

Прямоугольная ванна «BRIGHT» 170x70

AQUANET

- ▶ Прямоугольная ванна имеет глянцевую белоснежную поверхность, устойчива к появлению внешних дефектов. Произведена ванна из высококачественного материала — сантехнического акрила, обладающего теплостойкостью и антибактериальными свойствами. Ванна укреплена двойным составом из стекловолокна и полиэфирной смолы. В местах, несущих нагрузку, имеется дополнительное укрепление в виде закладных из МДФ-плиты.
- ▶ Фронтальная панель выполняет декоративную функцию и является уникальным дополнением к ванне.
- ▶ Усовершенствованная конструкция металлического каркаса придает непревзойденную устойчивость ванне, а способ крепления панелей к ванне гарантирует привлекательный внешний вид, легкость и простоту сборки.
- ▶ Ножки ванны имеют возможность регулировки по высоте до 10 см от пола до нижней поверхности дна ванны.

Комплектация:

- ▶ Ванна

Объем: 188 лит.

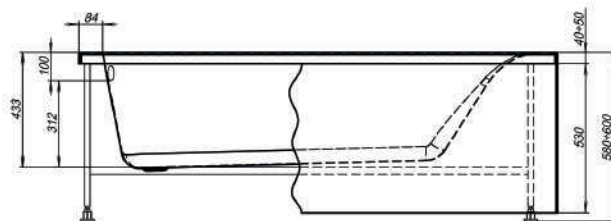
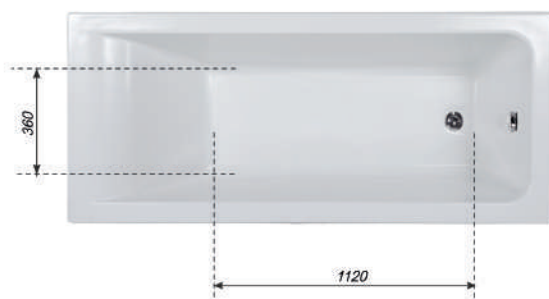
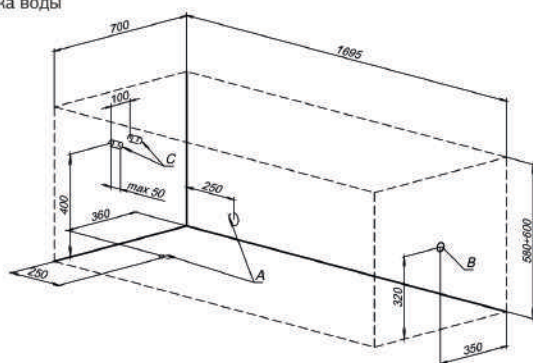
Глубина: 433 мм от слива ванны до борта
Глубина: 312 мм от слива ванны до перелива

Дополнительное оборудование:

- ▶ Устройство слив-перелив (полуавтомат)
- ▶ Фронтальная панель
- ▶ Каркас

A - слив воды
B - подводка электричества 220 V
C - подводка воды

Установочная схема



Установка и сервис от производителя.
Тел.: +7(495)980 62 62, +7(903)141 28 07

BRIGHT