

ПАСПОРТ АКРИЛОВОЙ ВАННЫ

1. РУКОВОДСТВО ПО ЭКСПЛУАТАЦИИ

1.1. Введение

Настоящее руководство предназначено для ознакомления с условиями правильной эксплуатации акриловой ванны. Руководство содержит описание, информацию по работе изделия, его использованию, текущему ремонту и хранению.

1.2. Описание и работа

1.2.1. Назначение изделия

Ванна акриловая бытовая, предназначена для принятия водных и лечебных процедур. Ванна акриловая устанавливается в санитарных узлах жилых зданий, оборудованных водопроводом и канализацией.

1.2.2. Характеристики

Ванна подключается к бытовым водопроводным и канализационным сетям.

Диаметр выхода слива-перелива 40/50 мм.

1.2.3. Комплектация изделия.

В состав изделия входит: ванна, установочный каркас, гарантийный талон и фронтальный экран (дополнительно).

1.2.4. Устройство и работа изделия

Ванна акриловая изготавливается из акрилового листа методом вакуумного формования. Конструкционное армирование ванны произведено методом напыления полиуретановой смолы высокой плотности по технологии GREENSIR. Для установки ванны на месте эксплуатации необходимо произвести сборку ванны на установочном каркасе (См. п. 3).

1.3. Техническое обслуживание

Для мытья акриловых изделий, используют губку с обычным мылом или прочие не абразивные средства по уходу за сантехникой. Акрил как материал стоек к воздействию жира и щелочи и легко очищается от грязи, но в связи с мягкостью молекулярной структуры – легко царапается. Недопустимо воздействие на акриловые изделия любыми органическими растворителями и температурами выше 60 градусов по Цельсию.

Категорически запрещено подвергать акриловую поверхность температуре более 60 градусов по Цельсию, в том числе лить в пустую ванну горячую воду.

1.4. Хранение

Хранение изделия до момента его установки на месте эксплуатации, должно осуществляться в упаковке производителя или в упаковке из полиэтиленовой пленки. В помещениях без строительной пыли или предметов, при хранении или перемещении которых, возможен контакт с изделием.

2. ИНСТРУКЦИЯ ПО МОНТАЖУ И ПУСКУ ИЗДЕЛИЯ

2.1. Общие указания

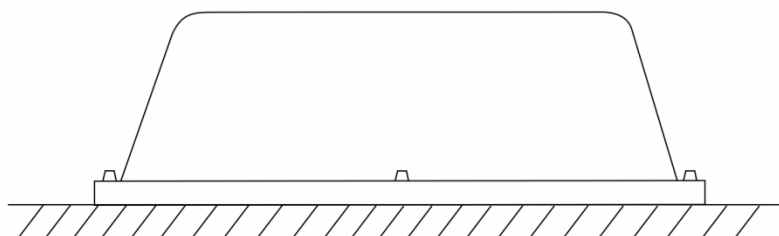
Монтаж и демонтаж изделия должен проводиться специалистами, имеющими необходимые знания и опыт, допуски и сертификаты.

2.2. Необходимые условия для установки изделия

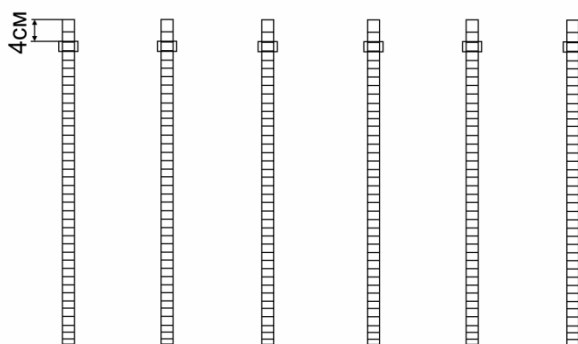
1. Исправность кранов холодной и горячей воды.
2. Исправность канализации и расстояние от пола до центра фановой трубы не должно превышать 6 см..
3. Непосредственно перед изделием должны быть установлены фильтры тонкой очистки на холодное и горячее водоснабжение.
4. После транспортировки в холодных условиях обязательно дайте изделию прогреться до комнатной температуры в течение 3 часов.
5. Перед установкой изделия помещение должно быть убрано от строительного мусора и пыли. От чистоты помещения зависит срок качественной работы изделия.
6. При установке сантехники следует предусмотреть возможность демонтажа оборудования.

3. РУКОВОДСТВО ПО СБОРКЕ И УСТАНОВКЕ АКРИЛОВОЙ ВАННЫ

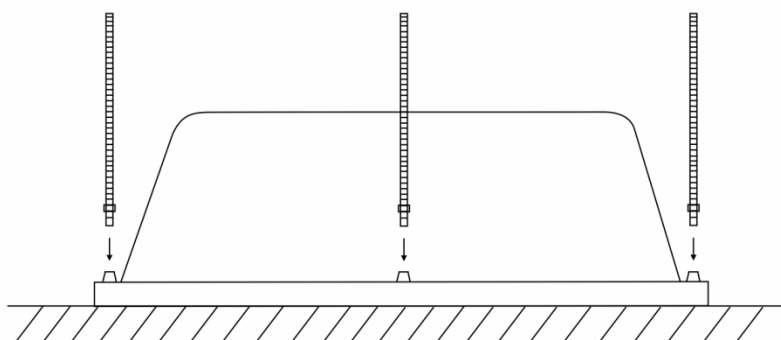
- 3.1 Установить чашу ванны на ровную поверхность дном вверх.



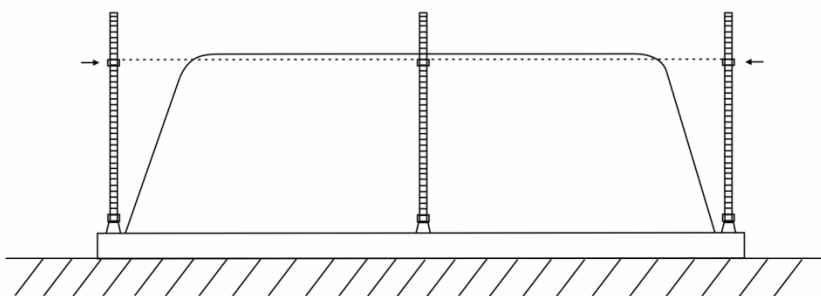
- 3.2 Подготовить шпильки M12, накрутив на них гайки с одной стороны на расстоянии 4 см. от края (Количество длинных шпилек зависит от модели).



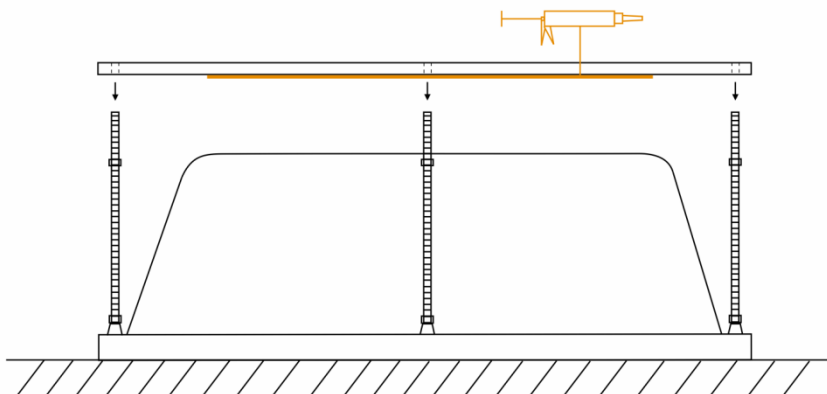
- 3.3 Закрутить шпильки до гаек в опорные стаканы под бортом ванны.



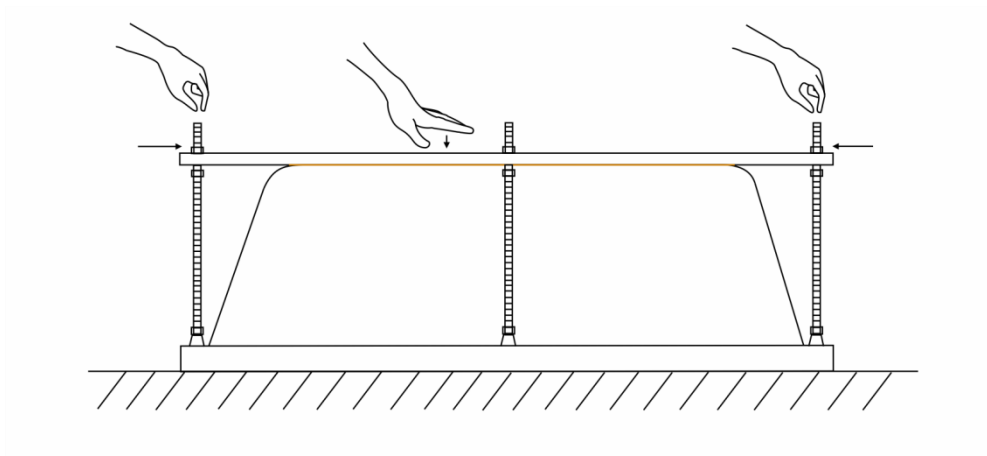
- 3.4 На закрученные в стаканы шпильки накрутить по одной гайке M12, ниже дна ванны.



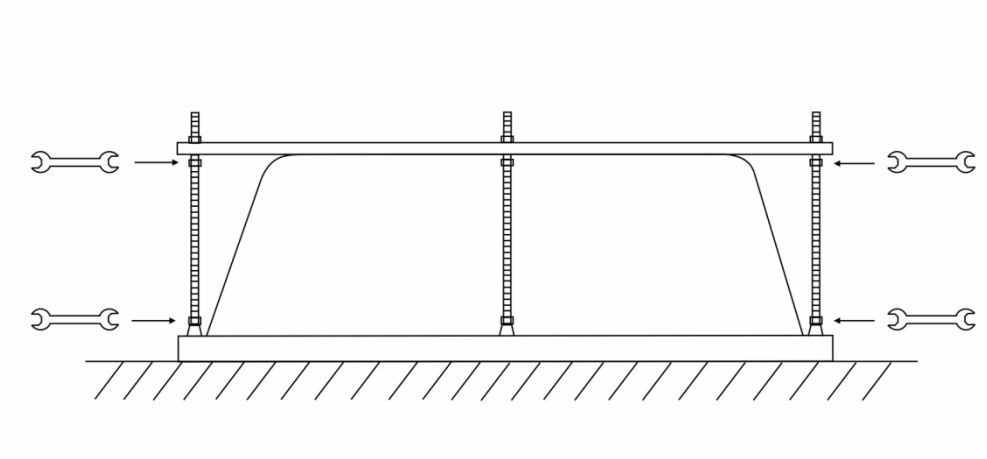
- 3.5 На раму каркаса нанести герметик и приложить к дну ванны, так чтобы шпильки попали в отверстия рамы.



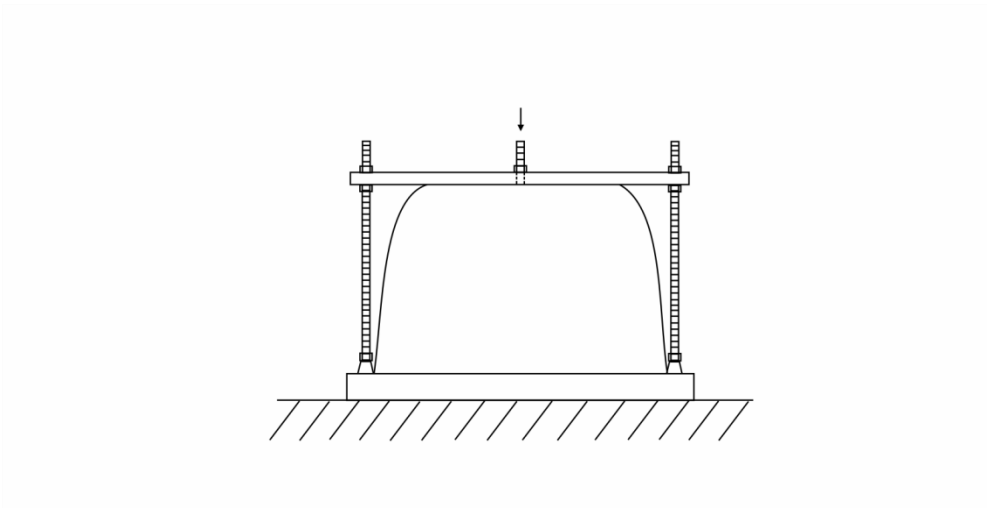
- 3.6 Накрутить гайки M12, на выступающие концы шпилек, до рамы. И прижав раму к дну ванны затянуть гайки от руки. **Не используйте для затягивания этих гаек механический инструмент. Это может привести к изменению геометрии ванны.**



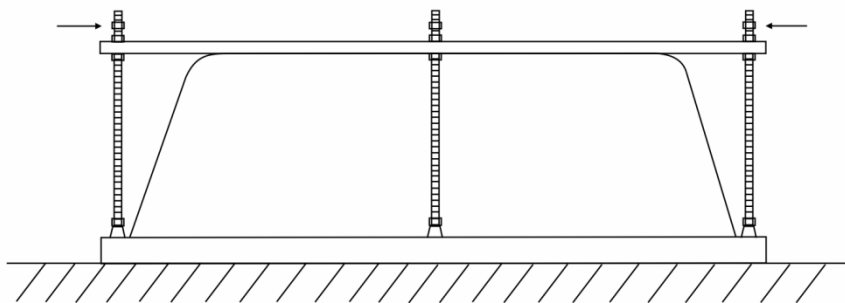
- 3.7 При помощи гаечного ключа затяните гайки (п. 3.2) до ответного стакана и (п. 3.4) до рамы.



- 3.8 В резьбовое отверстие рамы (под дном ванны) закрутить короткую шпильку и законтрить гайкой M12.

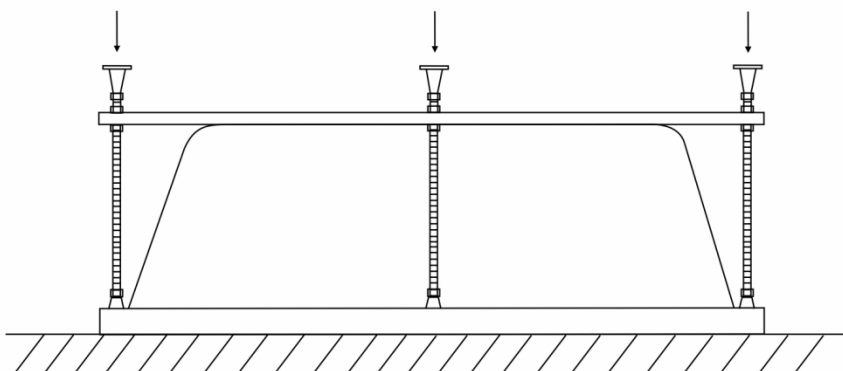


3.9 Не концы шпилек накрутить гайки M12 на 5 см. от



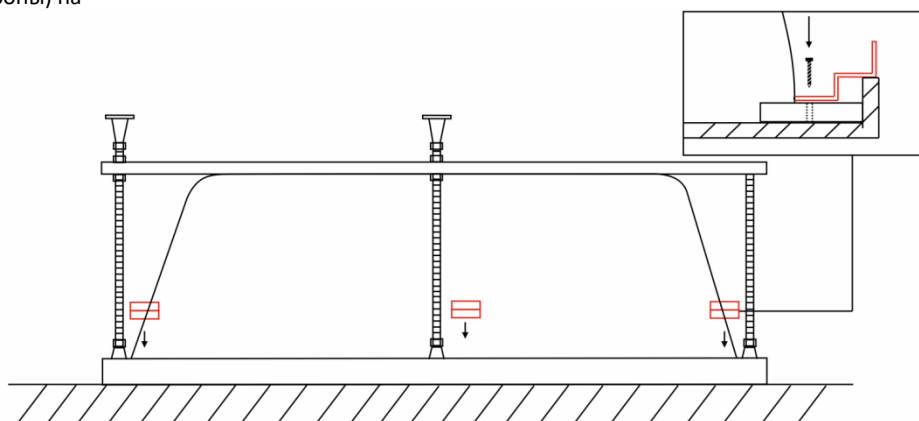
конца.

3.10 На концы шпилек закрутить установочные



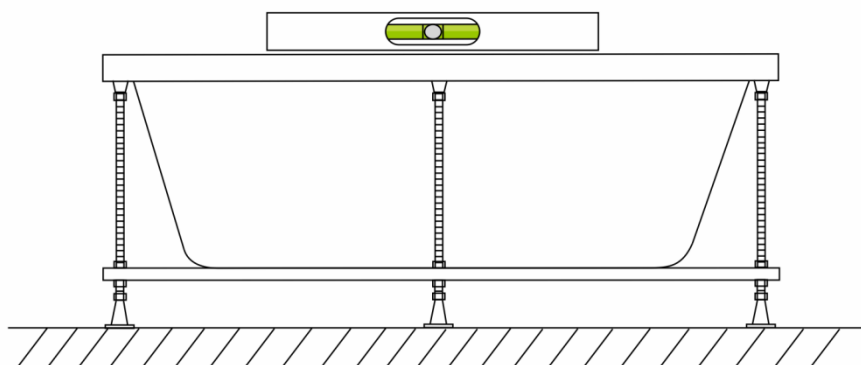
ножки.

3.11 Для установки фронтального экрана, необходимо закрепить верхние кронштейны под бортом ванны (с фронтальной стороны) на

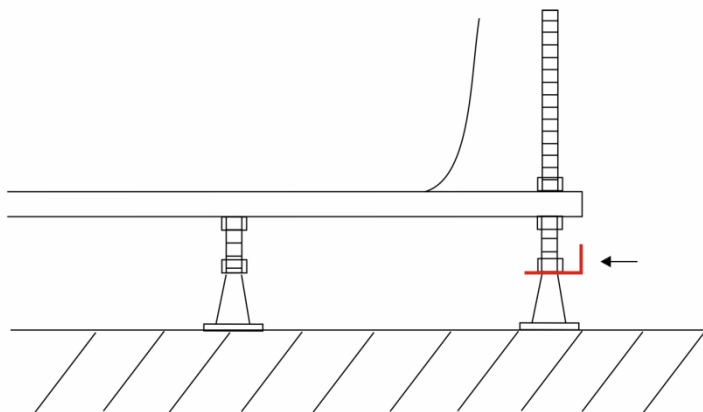


саморезы.

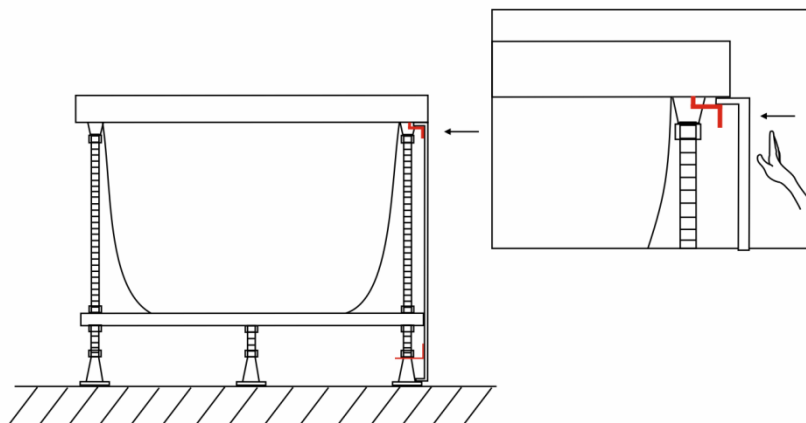
- 3.12 Установить ванну на месте эксплуатации выставив ее по уровню, при помощи установочных ножек.
На концы шпилек закрутить установочные ножки (п.



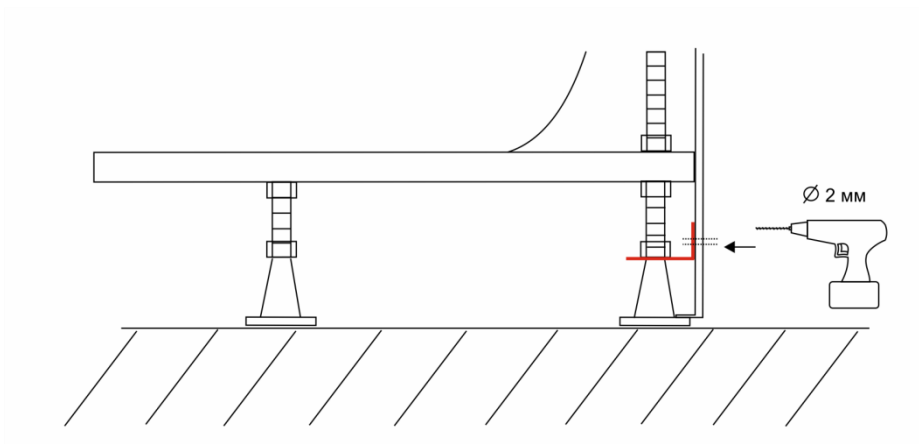
- 3.10).
3.13 Между стеной и бортом ванны проложите герметик.
3.14 Подключите ванну к канализационной системе.
3.15 С фронтальной стороны ванны установите нижние кронштейны крепления экрана между установочными ножками и гайками, так чтобы они были на уровне борта ванны по вертикали (п. 3.9).



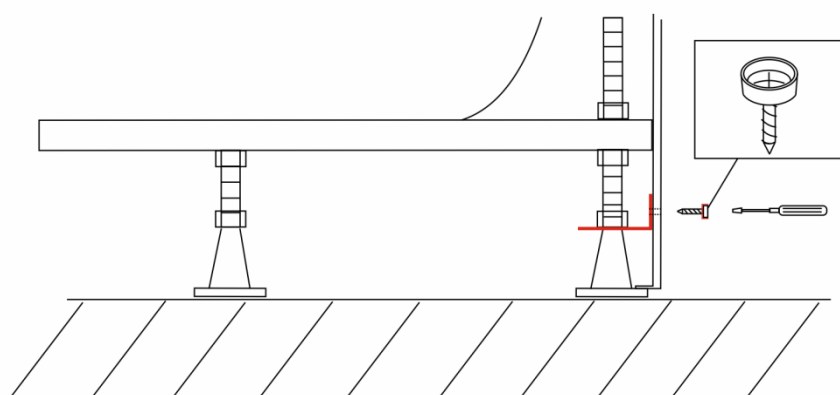
- 3.16 Затяните, с помощью гаечного ключа, гайки (п. 3.9).
3.17 Вставьте верхний борт экрана между бортом ванны и верхним кронштейном.



3.18 Нижний борт экрана прижмите к нижнему кронштейну (п. 3.15) и просверлите сквозное отверстие диаметром 2 мм, через экран и нижний кронштейн.



3.19 Соедините экран с нижним кронштейном при помощи самореза 3 мм.



3.20 Оденьте декоративный колпачек на головку самореза.

