



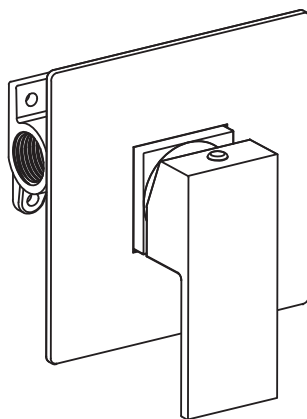
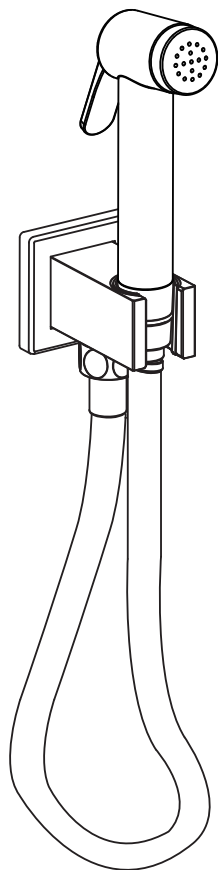
Genuine products

ИНСТРУКЦИЯ ПО МОНТАЖУ И ЭКСПЛУАТАЦИИ

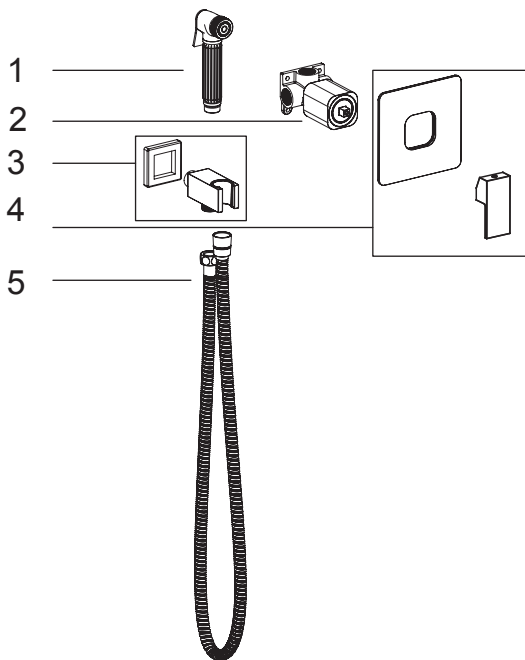
Смеситель встроенный с гигиеническим душем

Арт.: **Selene 2089/00SM**

Selene 2089/03SM



Timo – марка заслуживающая доверия



Список деталей:

- 1 - Гигиеническая лейка
- 2 - Корпус смесителя
- 3 - Декоративный отражатель с держателем лейки
- 4 - Декоративный отражатель
- 5 - Шланг душа

Системные требования:

Для исправной работы необходимо соблюдение следующих условий:

- Прочистить трубопровод до установки.
- Рабочее давление воды (горячей и холодной) 3-5 бар.
- Максимальное статическое давление 8 бар.

Если давление превышает или может превысить данный уровень, необходимо установить сертифицированный редуктор давления.

- Максимальная температура горячей воды 80° С.

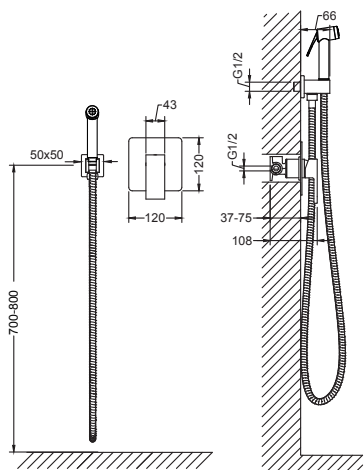
Если температура превышает 80° С, необходимо установить клапанный регулятор температуры.

- Установка должна соответствовать требованиям местных инстанций.
- В соответствии с надлежащей сантехнической практикой, во избежание повреждения керамического картриджа механическими примесями должны быть установлены фильтры тонкой механической очистки 100 мкр. Несоблюдение этих требований влечет за собой аннулирование гарантии.



Установка смесителя скрытого монтажа – весьма сложная процедура.

Проводка труб осуществляется до укладки облицовки (как правило, плитки), к работе привлекают профессиональных сантехников.



Определите точное место установки смесителя.

Рекомендуем устанавливать смеситель на высоту 700-800 мм от уровня пола.

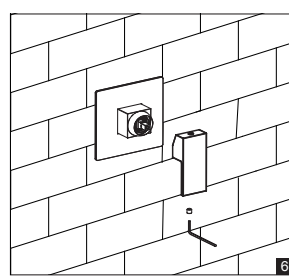
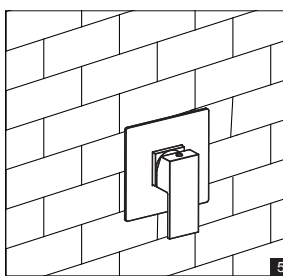
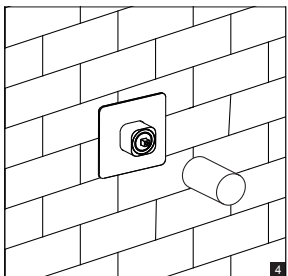
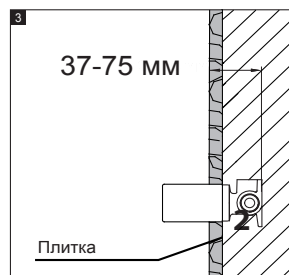
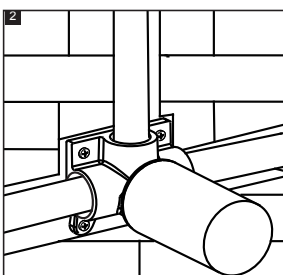
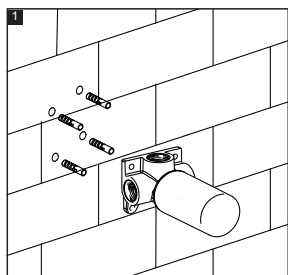
Подведите водопроводные трубы так, чтобы монтаж и демонтаж смесителя не вызывал затруднений.

Убедитесь, что подача горячей воды слева, а холодной справа.

Закрепите корпус смесителя к стене при помощи крепежных винтов. Смеситель устанавливается на глубину 40-80 мм от внешней поверхности стены.

Определите точное место установки отвода, подведите к нему водопроводную трубу от смесителя.

Промойте впускные трубы перед окончательной установкой.



После укладки облицовки (плитки) наденьте декоративный отражатель на корпус смесителя, прикрутите ручку смесителя с помощью шестигранного ключа, соедините шланг душа с отводом из стены и прикрутите к шлангу гигиеническую лейку.

Проверьте работу смесителя.

Гарантия, обслуживание и уход.

Изготовитель гарантирует исправную работу изделия в течение 5 лет с момента покупки и обязуется по своему усмотрению отремонтировать или заменить неисправный товар в течение гарантийного срока. Регулярно мойте поверхность смесителя водой и вытирайте мягкой тканью. Допускается применение следующих очистителей: мягкий жидкий очиститель, бесцветный очиститель стекол, очиститель и полирующие жидкости без абразивов.



Во избежание повреждения смесителя запрещается использовать:
жесткую щетку, абразивные, полирующие порошки и другие очистители с гранулами, кислотные очистители поскольку они могут разъесть покрытие.

Несоблюдение этих требований влечет за собой аннулирование гарантии.

Условия гарантии:

Гарантийному ремонту не подлежат:

- смесители с механическими повреждениями корпуса, а так же лейки, душевые шланги и изливы (для смесителей с длинным изливом).
- гарантия 5 лет распространяется на корпус, картридж и переключатель (дивертор смесителя).
- на ручной душ, тропический душ, шланг душа, подводку гарантия 1 год.
- на гарантийное обслуживание принимается смеситель в полной комплектации производителя.
- при возникновении неисправности, замене или ремонту подлежат только вышедшие из строя детали смесителя.

В гарантийном ремонте может быть отказано в случае:

- Механических повреждений и комплектующих деталей смесителя.
- Неправильного монтажа и эксплуатации смесителя.
- Ремонта и замены деталей смесителя посторонними лицами.
- Загрязнения смесителя инородными предметами, ржавчиной, образованием известкового налета.
- При естественном износе деталей (уплотнители, декоративные накладки, аэраторы).

Артикул _____

Наименование товара _____

Дата продажи _____

Продавец _____

Претензий по комплектации и внешнему виду товара не имею:

подпись покупателя

Адрес стационарного сервисного центра ТИМО (без выезда мастера):

ООО «ЕвросантПлюс» 143952, Московская обл., г. Реутов, ул. Фабричная, д. 8
8 (495) 772-35-21 • 8 (499) 550-30-95.

Режим работы: понедельник-пятница с 11:00-17:00

