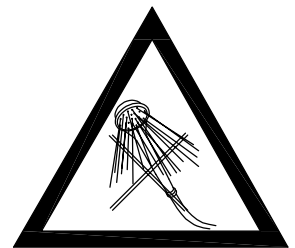
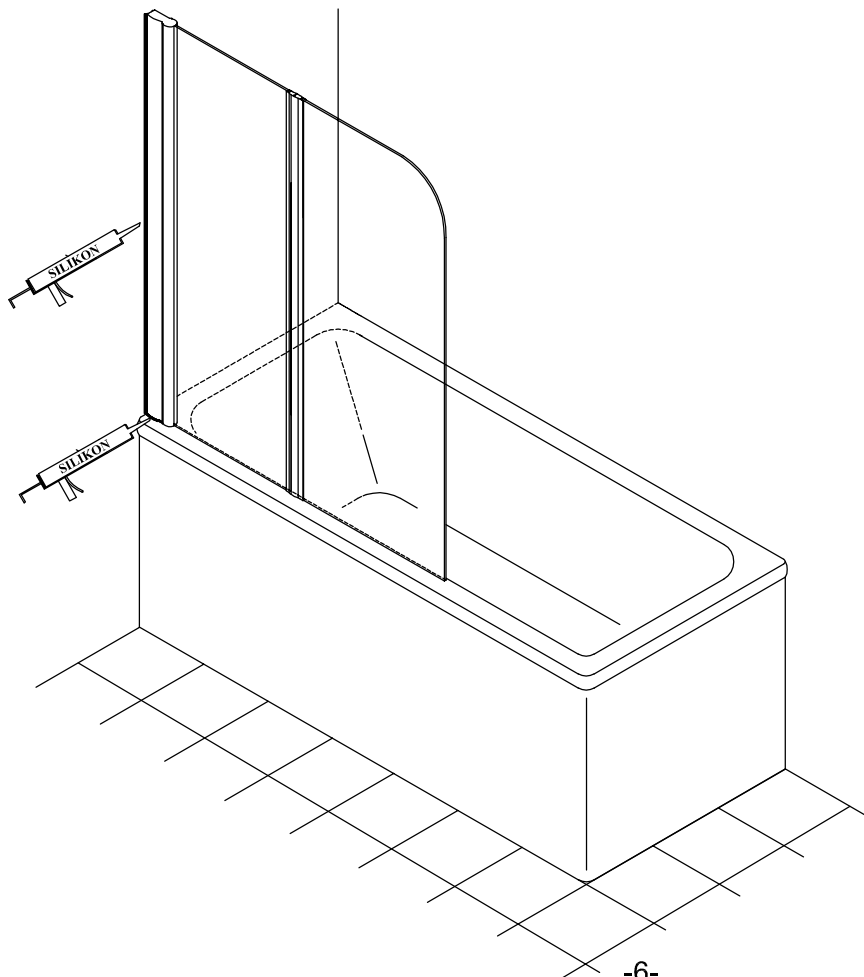
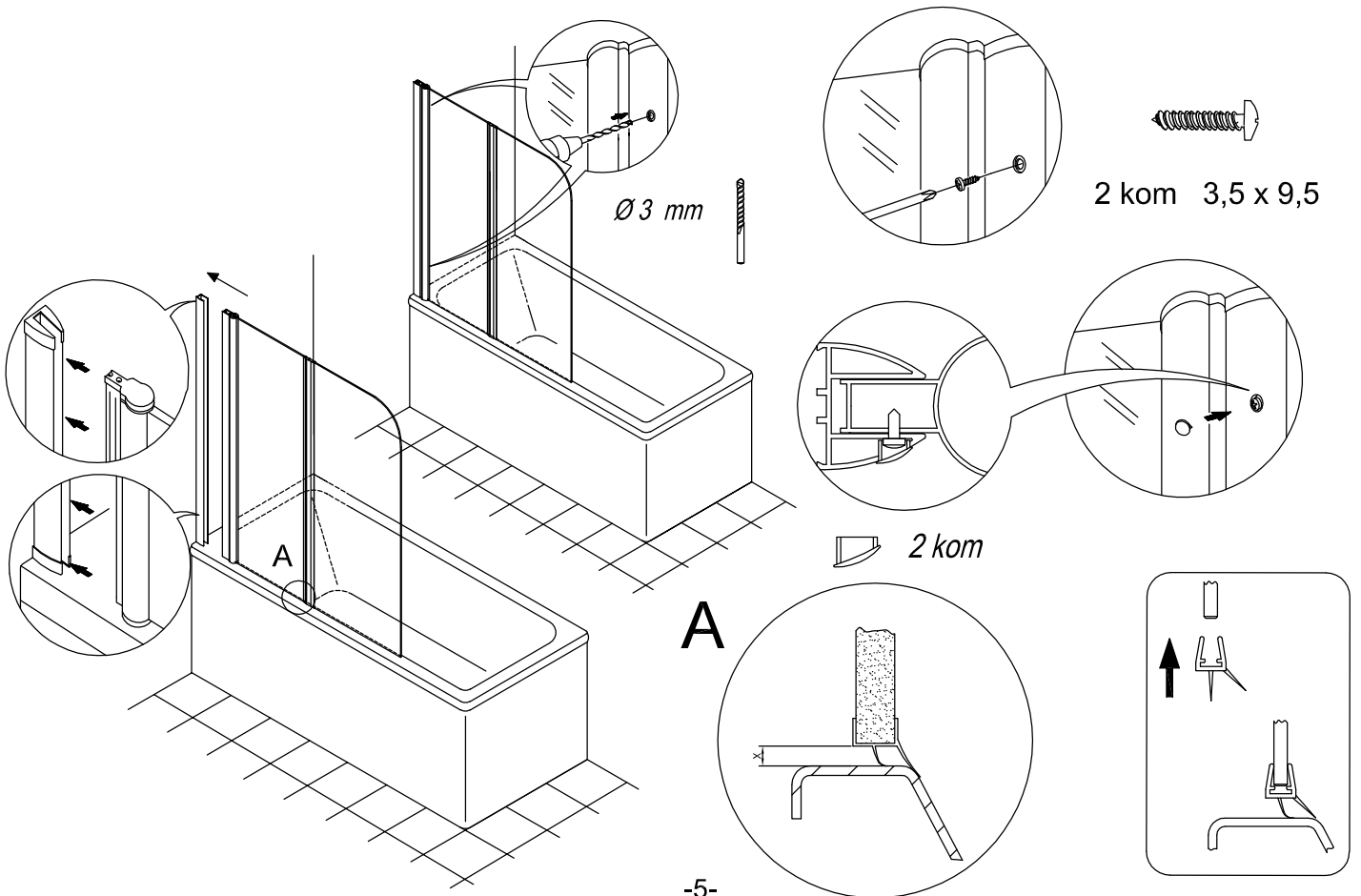


SPLOŠNO NAVODILO ZA SESTAVO
OPĆE UPUTSTVO ZA MONTAŽU



24 h