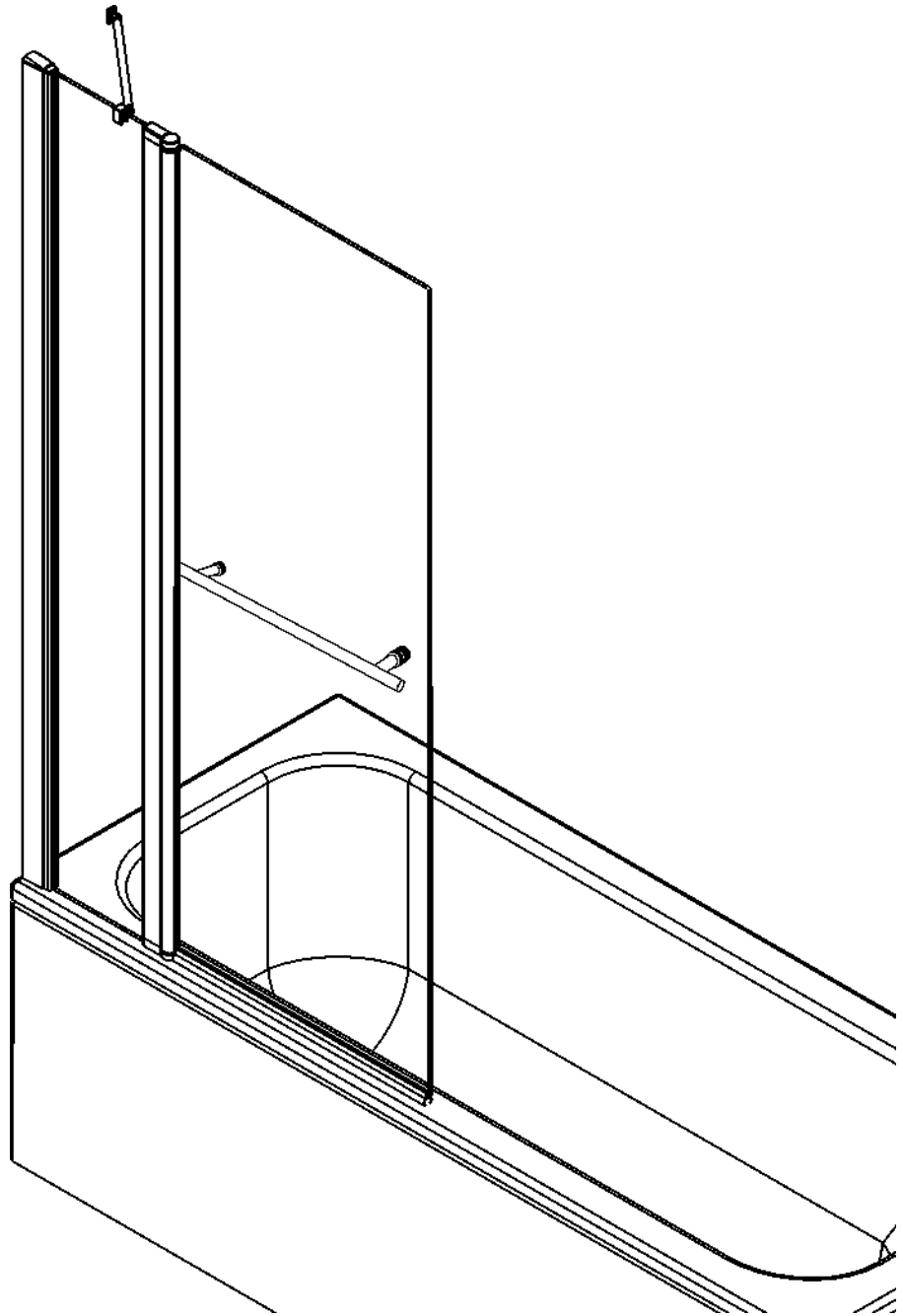


**P-05**

Инструкция по установке

**Половинчатая шторка с одним подвижным стеклом**



Ref	Описание	Изображение	Кол-во	Ref	Описание	Изображение	Кол-во
A	Фиксированное стекло (боковая панель)		1	F	кронштейн		1
B	Основная панель  (1) Радиальное стекло  (2) Квадратное стекло  Обращаем внимание: предоставляется только один вариант стекла.		1	G	Заглушка для профиля		1
				H	Заглушка для пристенного профиля		1
				I	Декоративная заглушка		1

#### Комплект крепежей

Ref	Описание	Изображение	Кол-во	Ref	Описание	Изображение	Кол-во
C	Пристенный профиль		1	J	Дюбель		3
D	вешалка для полотенца		1	K	№.8 x $\frac{3}{8}$ " саморезы		3
				L	Заглушки для саморезов		3
E	Горизонтальный профиль		1	M	№.8 x $1\frac{3}{4}$ " саморезы		3
				N	Втулка		2

## Необходимые инструменты (не прилагаются)

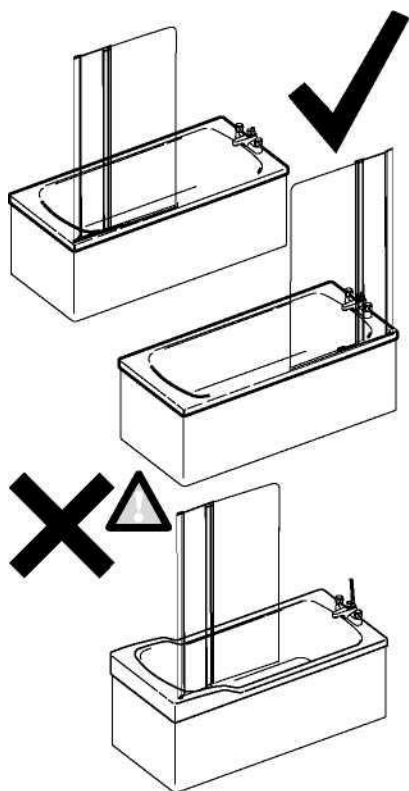
Карандаш  
Уровень  
Рулетка  
Крестовая отвертка  
Электрическая дрель  
Сверло 6 мм  
Сверло 3 мм HSS  
Силиконовый пистолет и герметик  
Небольшие ножницы

### Перед сборкой

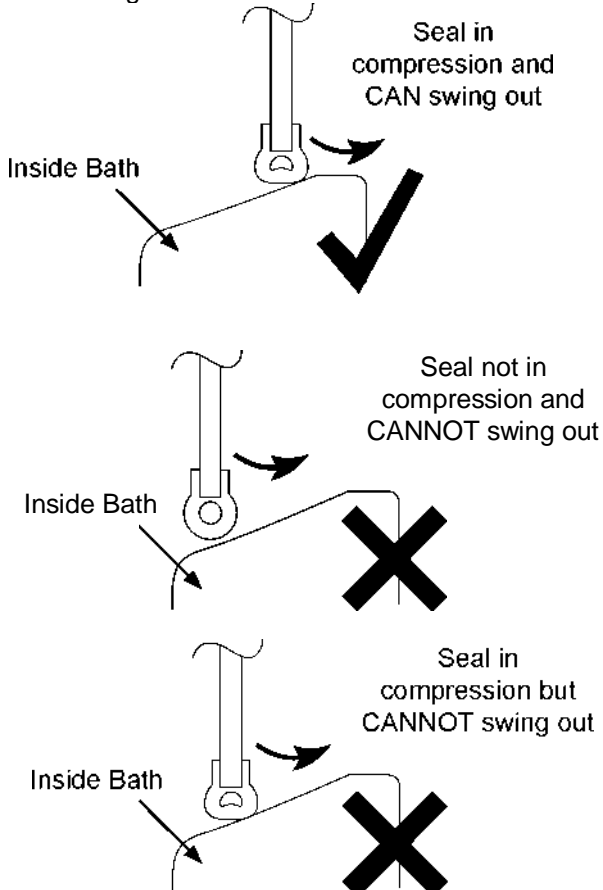
Перед началом эксплуатации мы рекомендуем следующие заготовки:

- Убедитесь, что ванна установлена правильно и что она ровная, хорошо прилегает к плитке и установлена в соответствии с рекомендациями производителя.
- Убедитесь, что на ванне достаточно места для изделия, и что движение стекла не загромождает другие предметы, такие как раковины и краны.
- Убедитесь, что изделие установлено на непористую поверхность.
- Распаковать и проверить, что изделие не повреждено и полностью укомплектовано.
- Убедитесь, что зона сборки чистая, сухая и непыльная.
- Имеются правильные инструменты.
- Полностью ознакомьтесь с инструкциями.
- Прежде, чем сверлить стены, убедитесь, что нет скрытых труб и проводов.
- Примечание: приставные дюбели используются только для бетонных стен; убедитесь с правильности типа стены. Если вы сомневаетесь, обратитесь за профессиональной консультацией.

### Инструкция



Positioning the screen on the rim of the bath.



## Assembly

1. Убедитесь, что ванна находится на уровне. (см рис1)

Установите пристенный профиль (C) и отметьте положение (C) (см рис 1.1)

Просверлите отверстие соответствующей поверхности стены дрелью диаметром 6 мм. Закрепите дюбелями (J). См рис.1.2)

Примечание: дюбеля используйте только для бетонных (твердых) стен. Убедитесь, что используете верный тип дюбеля. Если сомневаетесь проконсультируйтесь с профессионалом.

Закрепите пристенный профиль с помощью отвёртки и саморезов №.8 x 1 ½" (J). (см. **рис.1.3**

Используйте уровень для точности измерений (см рис.1)

Примечание: Убедитесь, что все крепежные отверстия используются.

Fig.1.1

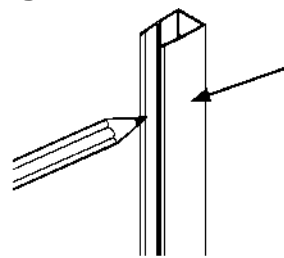


Fig.1.2

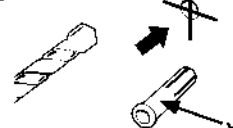


Fig.1.3

Fig.1

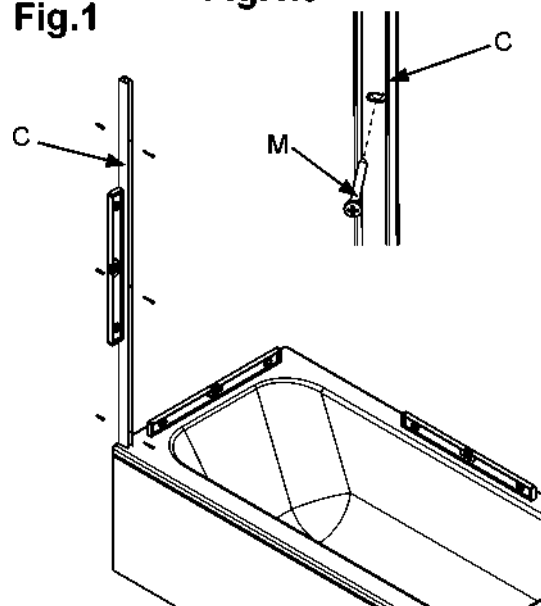


Fig.2

2. **Используйте крестовую отвертку для удаления винтов № 8 x 1** в верхней части боковой панели (A). (см. Рис.2.1) Вдавите фиксированное стекло (A) в пристенный профиль (C) используя уровень.

**Fig.3**

3. Используйте уровень, чтобы убедиться, что боковую панель (фиксир.стекло), и отверстие для профиля находится с внутренней стороны ванны. После правильной установки нанесите силиконовый герметик на нижнюю часть профиля. (см. Рис.3)

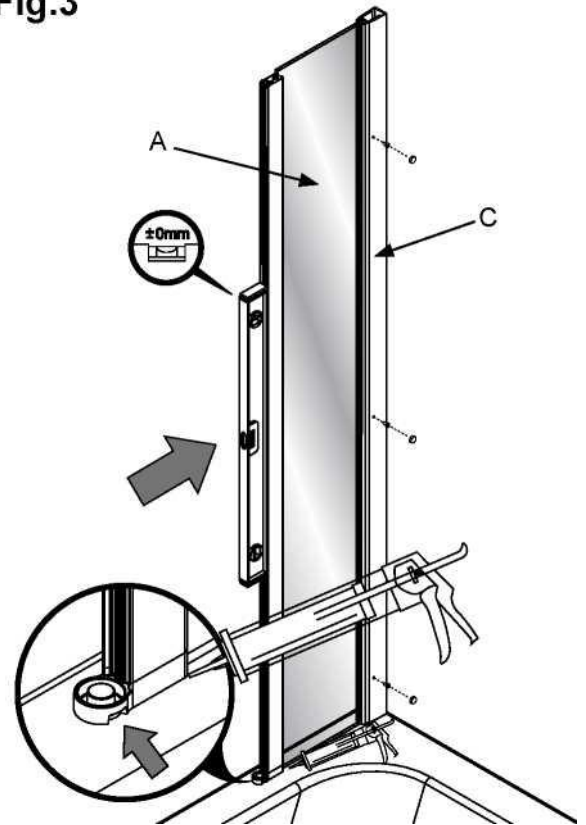
Используйте уровень, чтобы установить боковую панель.

Сделайте отверстие диаметром 3мм с помощью сверла HSS 3мм. на внутренней поверхности пристенного профиля (C). (см. Рис.3.1)

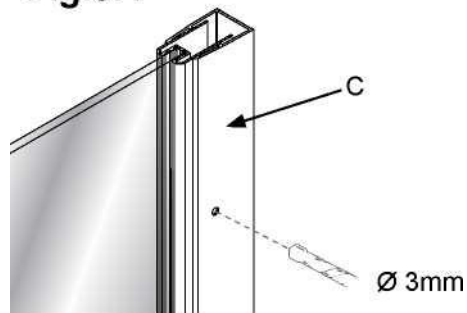
Прикрепите боковую панель (A) к пристенному профилю (C) с помощью крестообразной отвертки и саморезов No.8 x% (K). (см. рис.3.2)

Закройте саморезы заглушками (L)

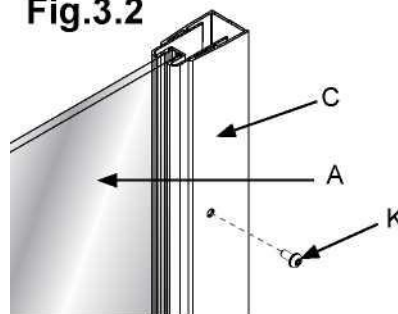
Примечание: Убедитесь, что использовали все отверстия.



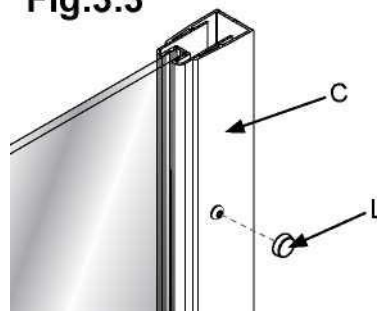
**Fig.3.1**



**Fig.3.2**



**Fig.3.3**



4. Установите кронштейн (F) на фиксированное стекло (A) и сделайте отметки на стене. (см рис.4)

Отвинтите настенный держатель от кронштейна с помощью 3-мм шестигранного ключа. Поворачивая кронштейн в наружное положение (см рис 4.1)

Просверлите два отверстия диам. 6 мм. в стене сверлом, подходящим для поверхности стены. После просверливания отверстий подберите соответствующие настенные штыри. (см. Рис.4.2)

Прикрепите настенный кронштейн к стене с помощью крестообразной отвертки и прилагаемых винтов. (см. Рис.4.3)

Fig.4

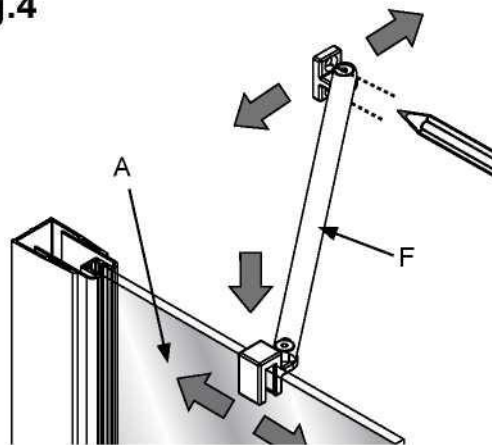


Fig.4.1

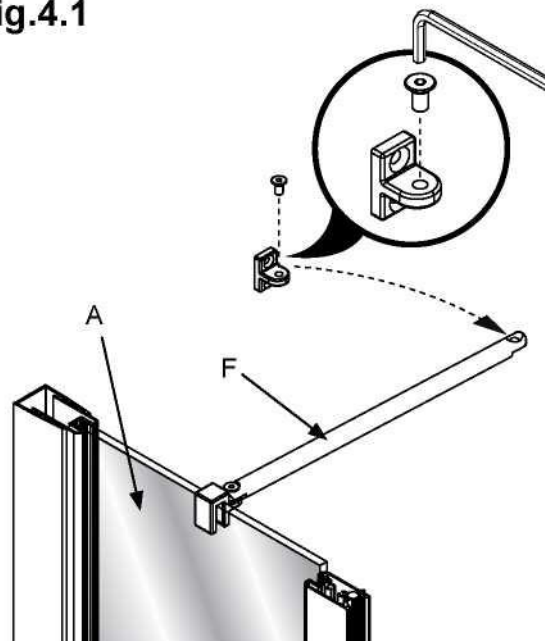


Fig.4.2

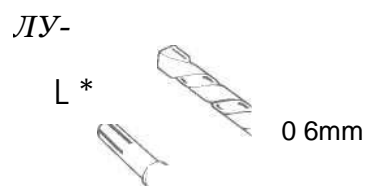
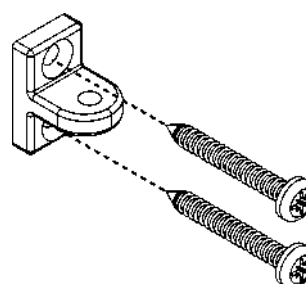


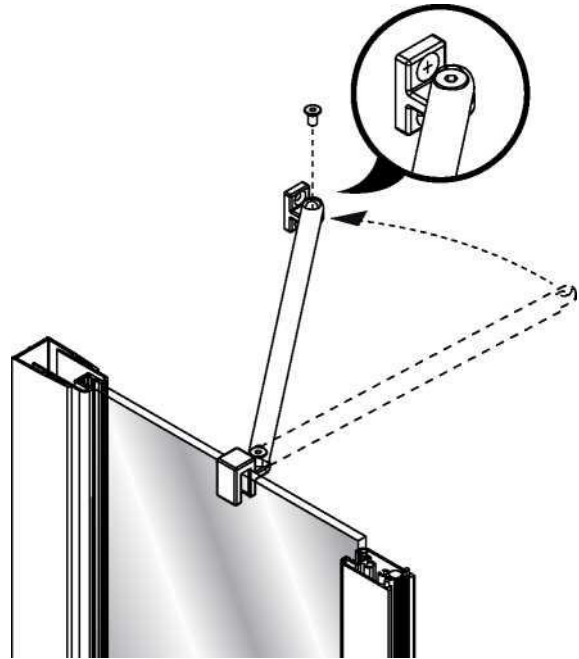
Fig.4.3



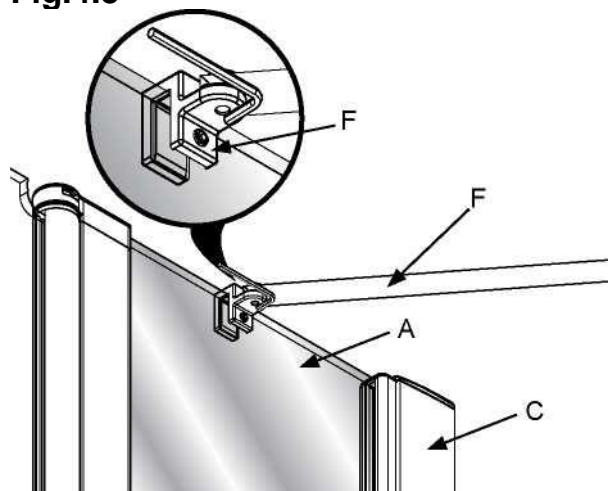
4. Прикрепите настенный держатель к кронштейну, используя прилагаемый ключ 3 мм. (см. рис.4.4)

Прикрепите кронштейн (F) к фиксированному стеклу (A) с помощью прилагаемого ключа 3 мм. (см. рис.4.5)

**Fig.4.4**



**Fig.4.5**



**Fig.4.4**



5. Поставьте основную панель (B) в нужное положение. Убедитесь, что втулка шарнира установлена (N) (см. Рис.5)

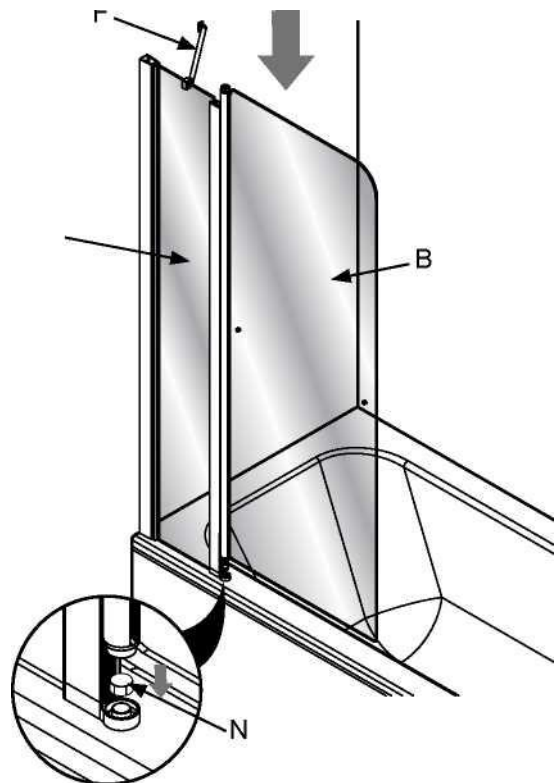
**Fig.5**

После того, как основная панель установлена в нужном положении, установите верхний профиль и втулку (N). Используйте крестообразную отвертку для фиксации винтов № 8 x 1 ". (см Рис.5.1))

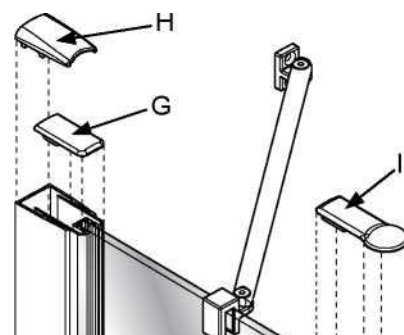
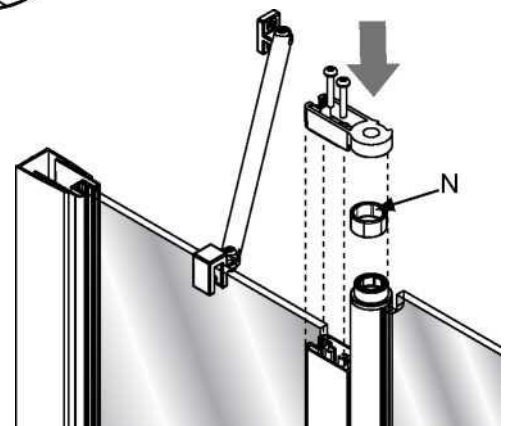
**Примечание: убедитесь, что профиль смотрит внутрь**

Установите заглушку присетного профиля (H), Декоративную заглушку(I) и дюбель (J). (см. рис.5.2)

**Fig.5.2**



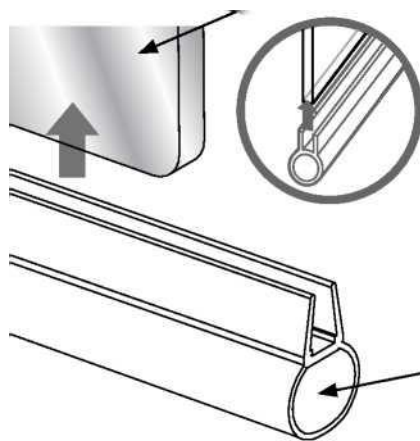
**Fig.5.1**



6. Установите горизонтальный уплотнитель (E) на основную панель (B). (см. Рис.6)

Отметьте правильную длину и с помощью ножа отрежьте нужную длину (E). (см. рис.6.1)

**Fig.6**

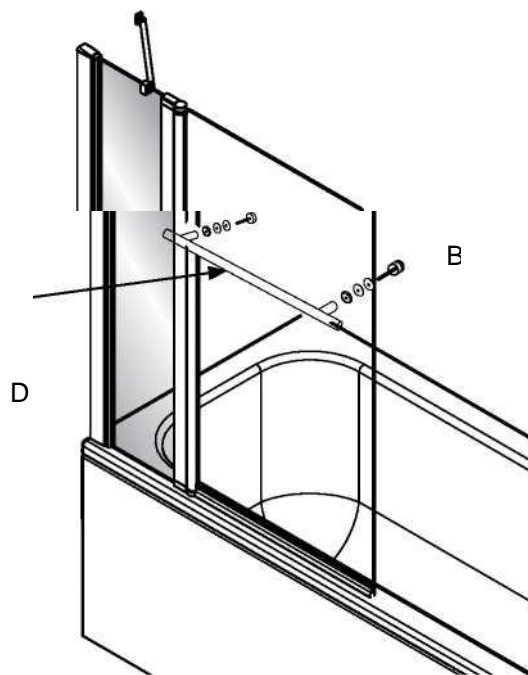
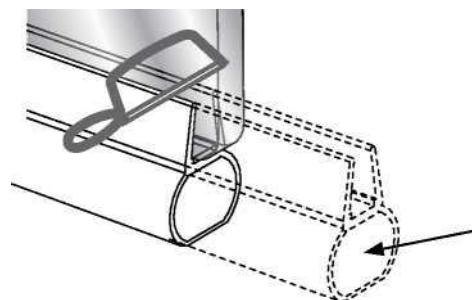


**Fig.6.1**

E

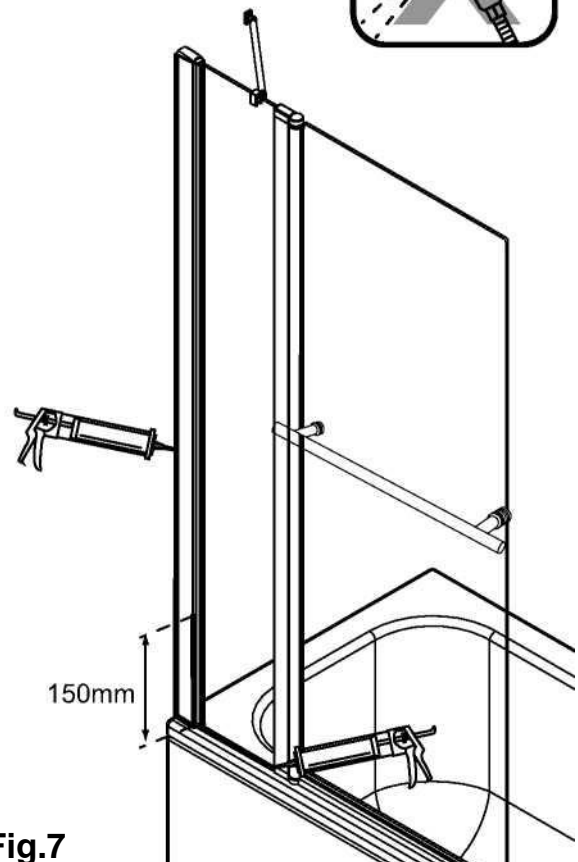
7. Установите держатель полотенец (D) на основной панели (B) с помощью фитингов и прилагаемого ключа. (см. рис.7)

**Fig.7**

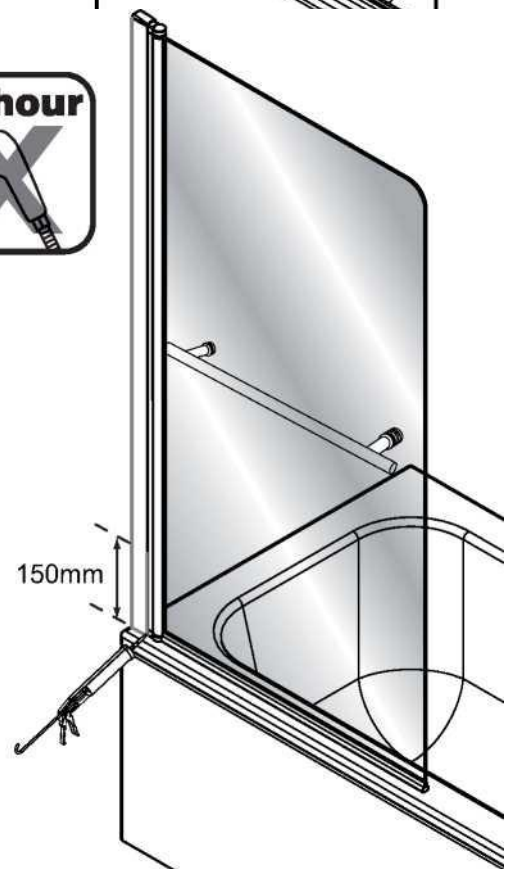


8. Нанесите силиконовый герметик вдоль указанных областей с помощью силиконового пистолета (see Fig.8)

НЕ пользуйтесь изделием в течение 24 часов **Fig.8**



**Fig.7**



#### Уход и использование

- Обращайтесь с стеклянными панелями осторожно - используйте картон (плотную бумагу) во избежание риска разбить изделие.
- Используйте мягкий очиститель. Водные разводы можно удалить с помощью запатентованного средства для удаления известковых отложений или домашнего уксуса.
- Этот продукт изготовлен из закаленного стекла, соответствующее стандарту EN 12150-1, в случае поломки, его нельзя заменить каким-либо другим типом стекла.