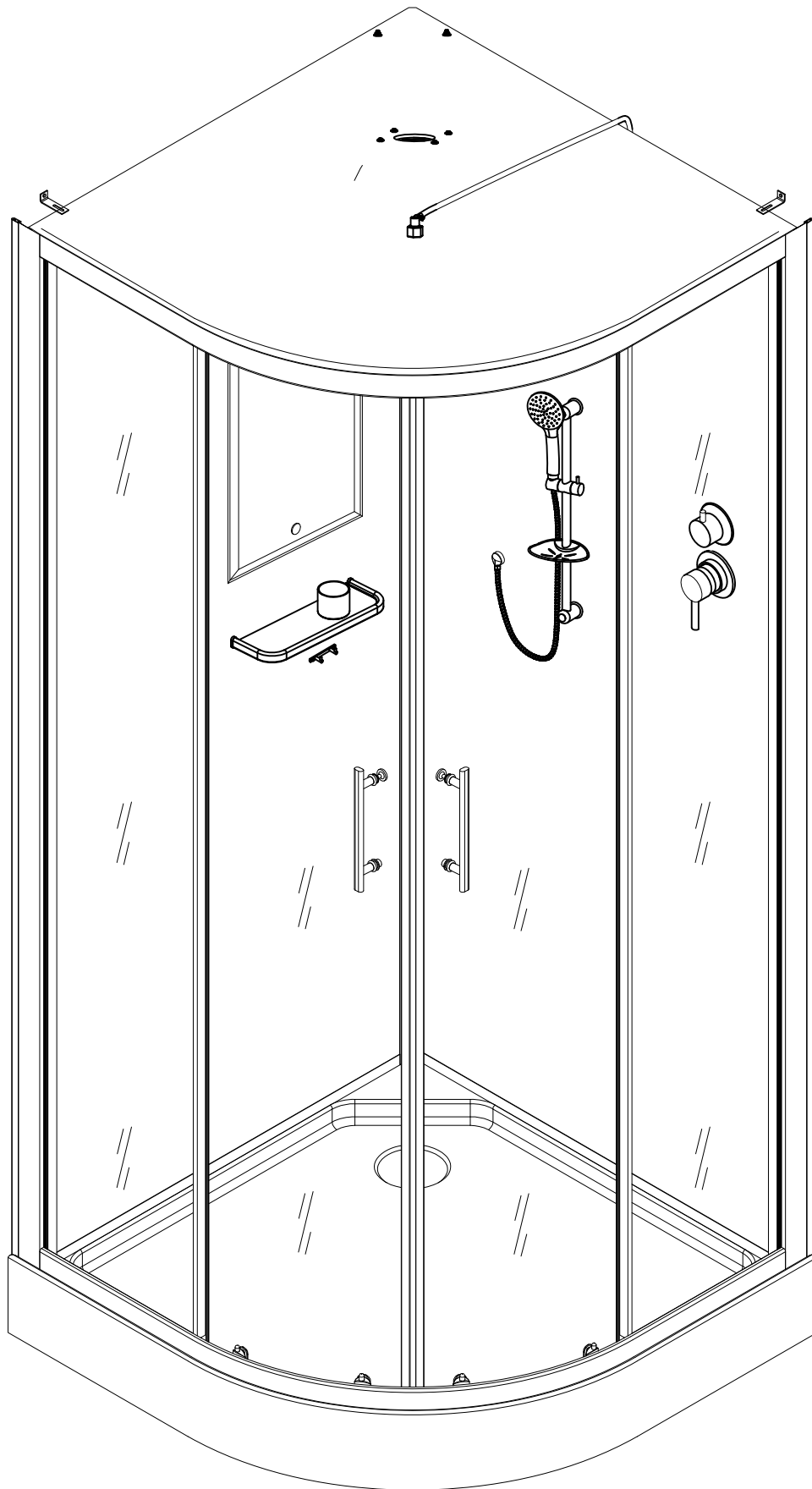
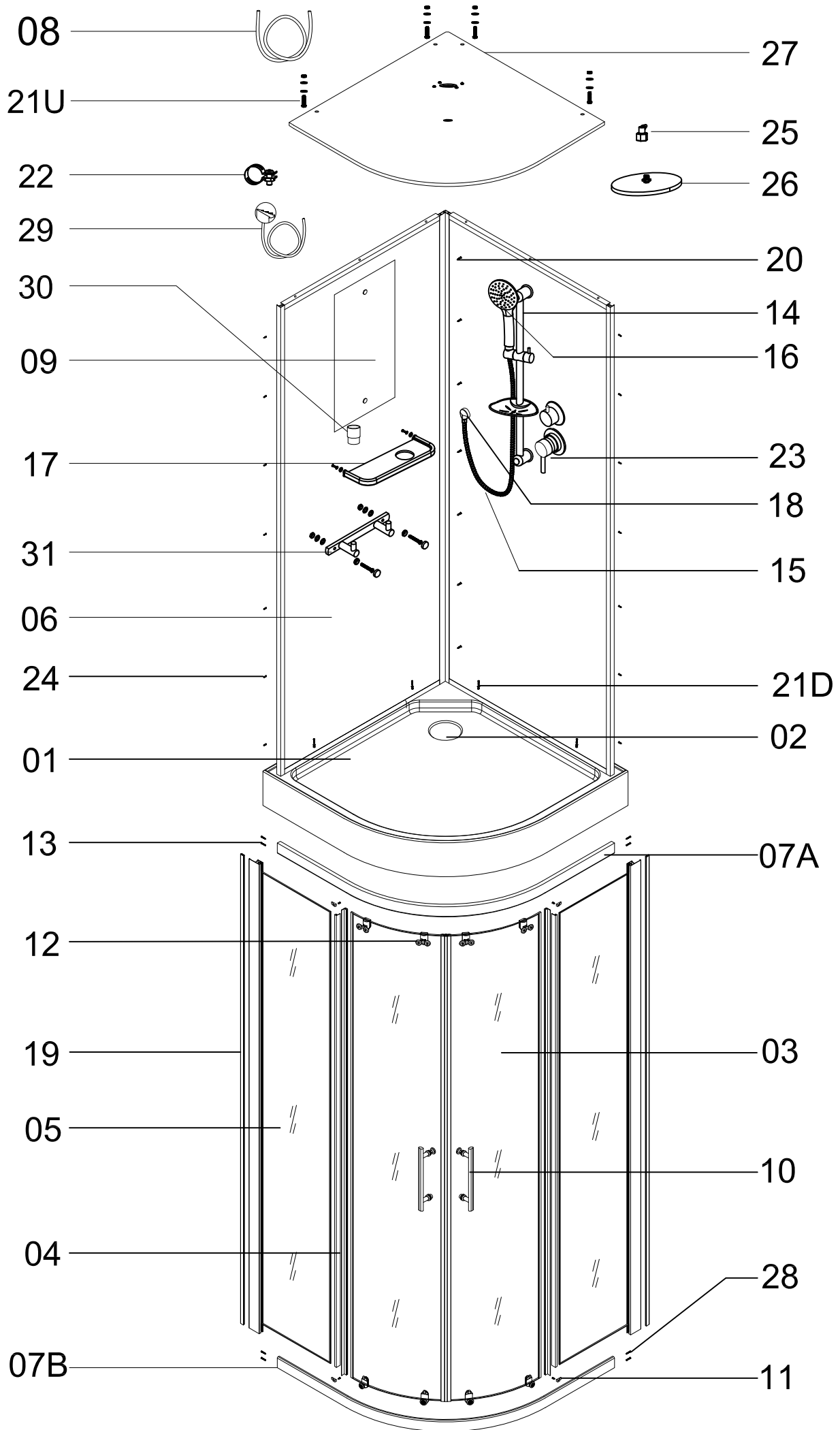
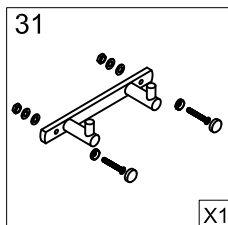
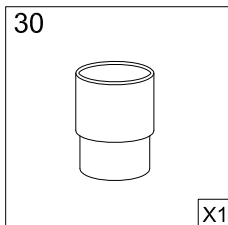
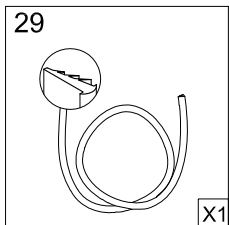
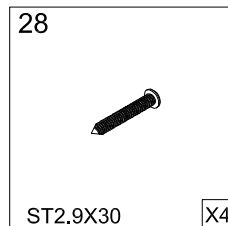
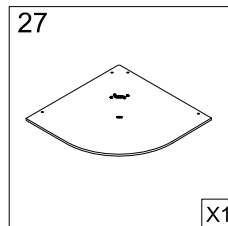
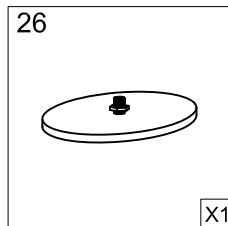
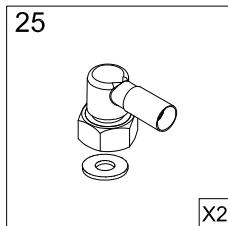
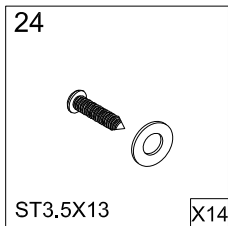
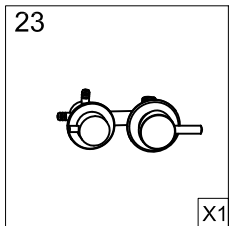
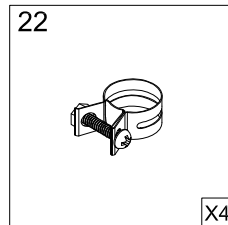
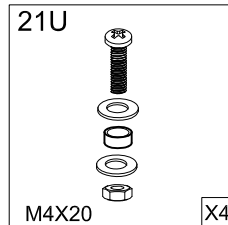
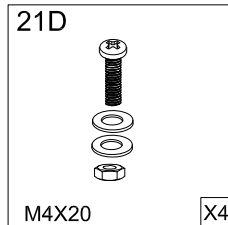
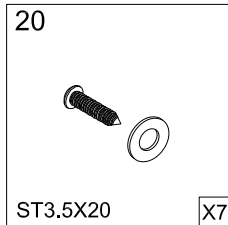
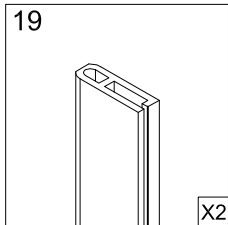
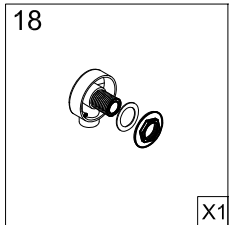
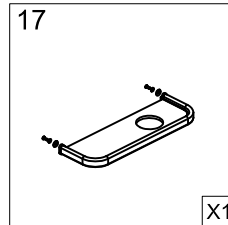
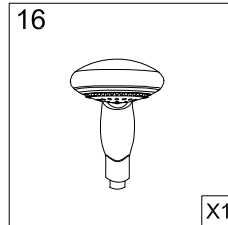
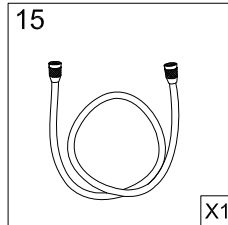
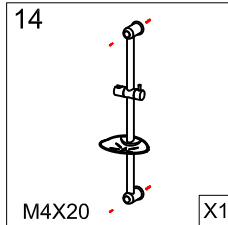
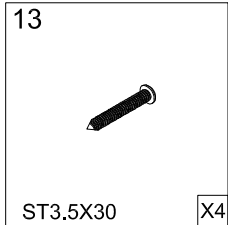
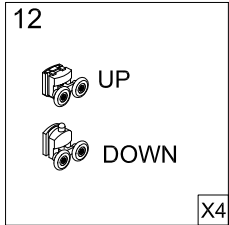
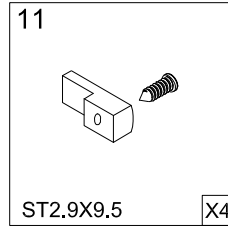
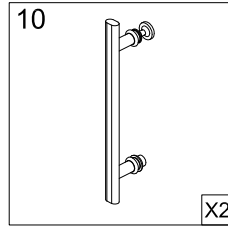
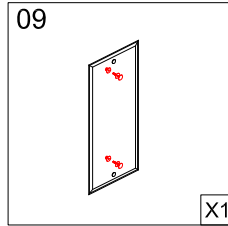
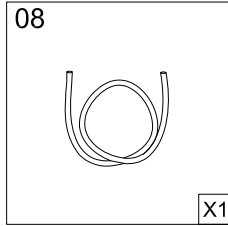
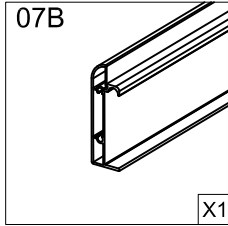
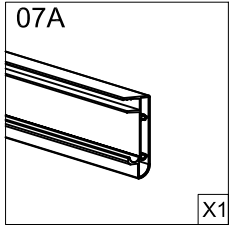
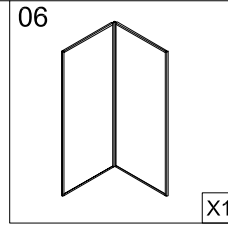
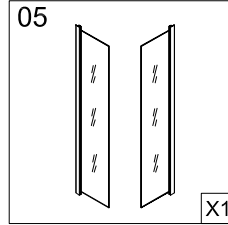
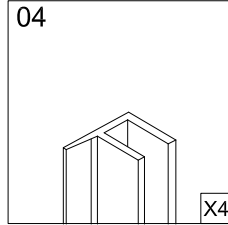
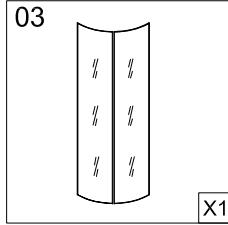
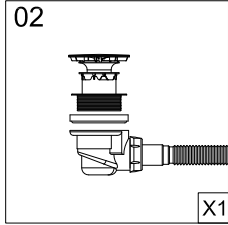
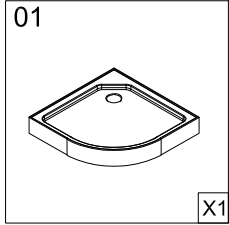
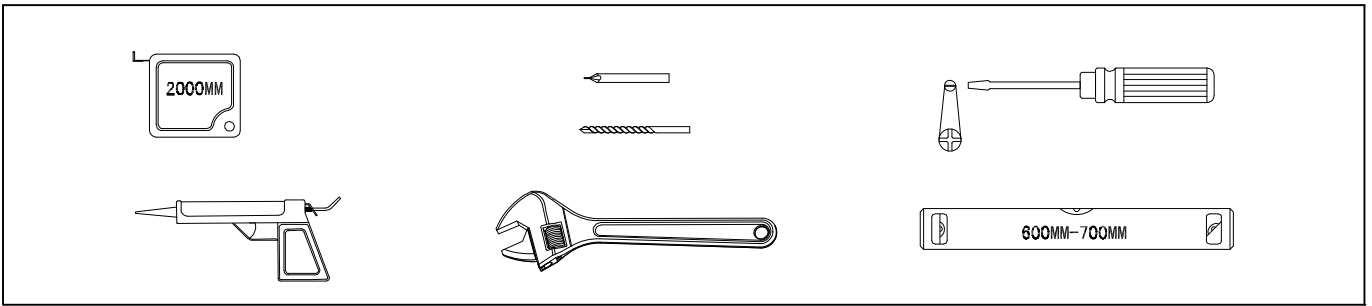
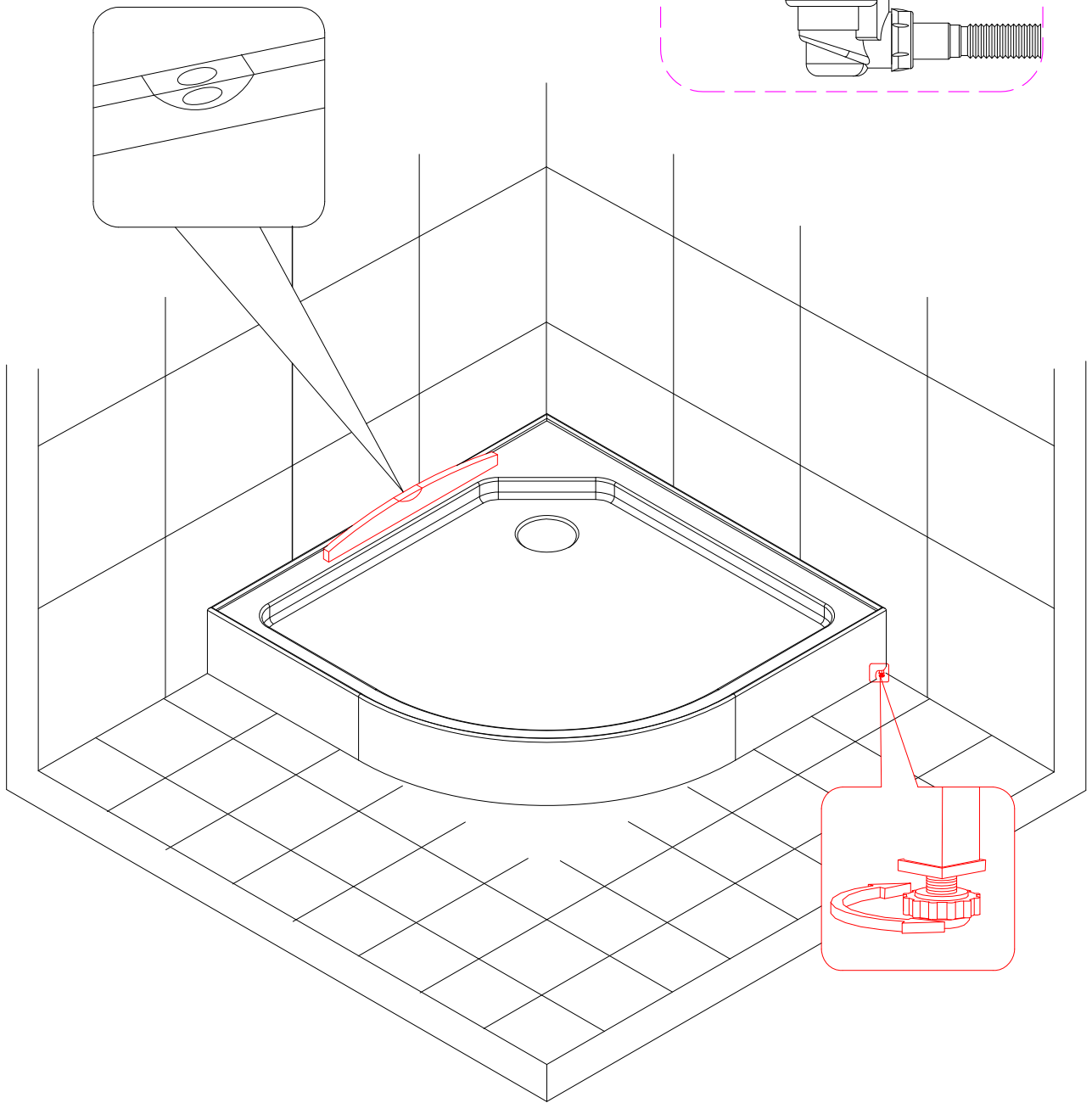
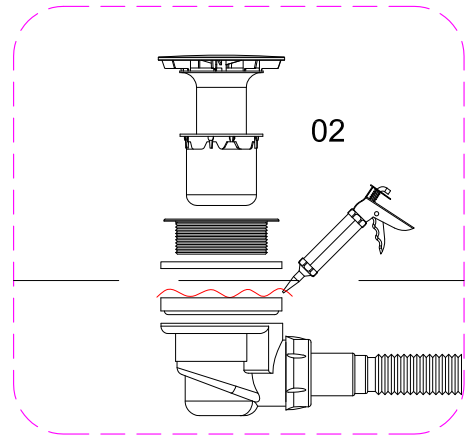
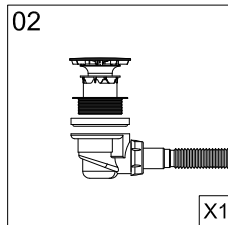
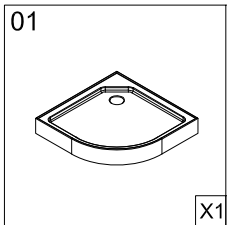


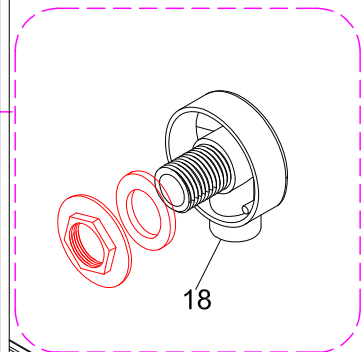
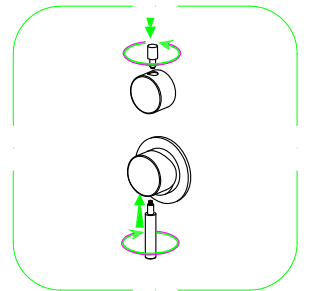
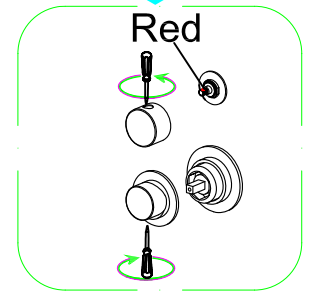
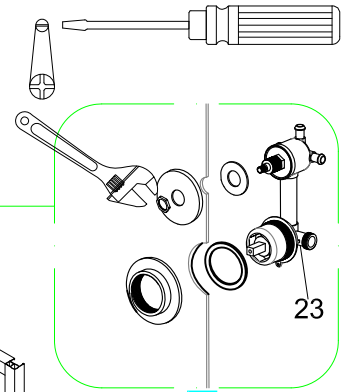
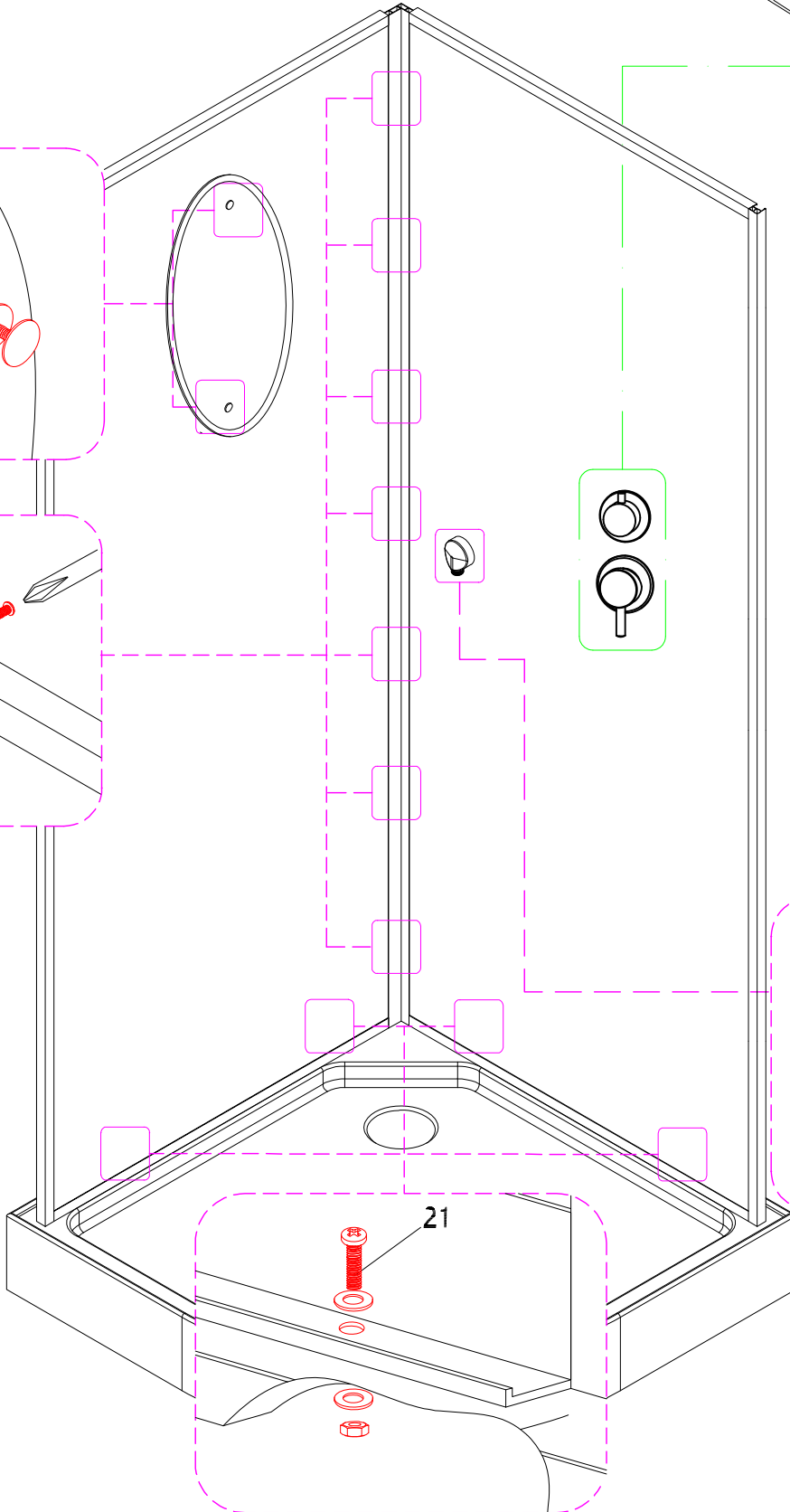
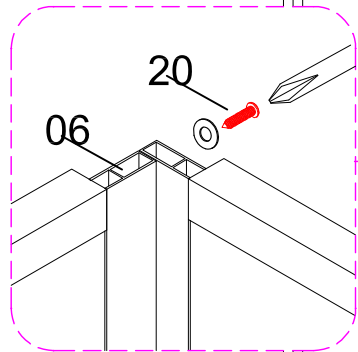
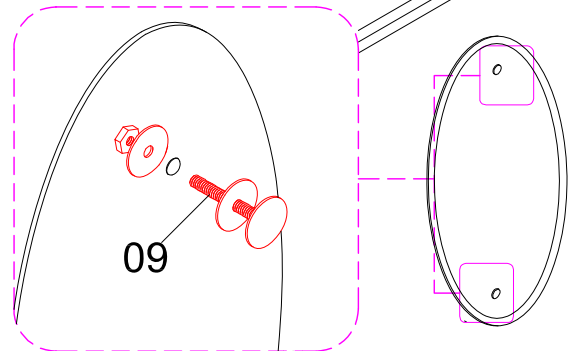
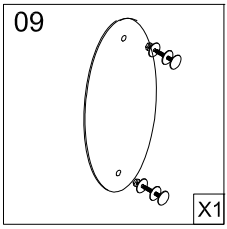
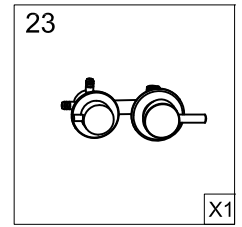
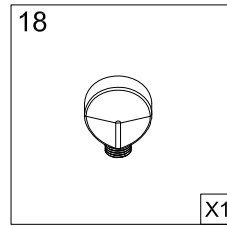
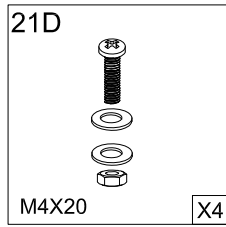
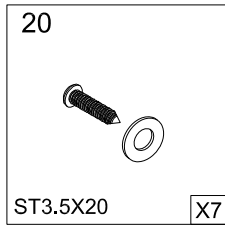
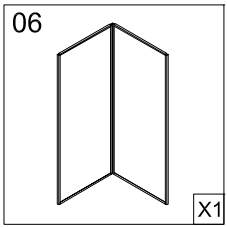
ESW-100CR/ESW-90CR

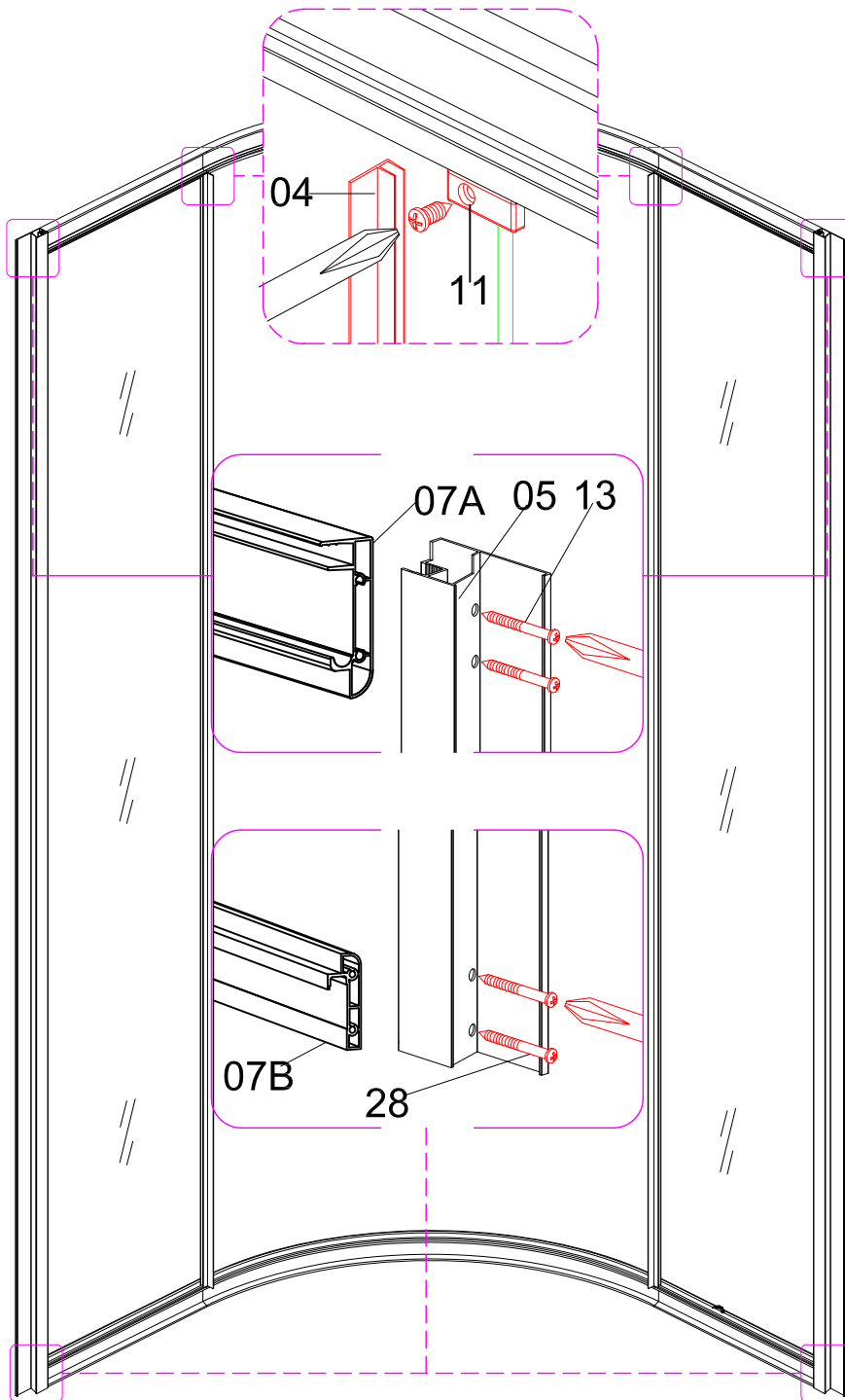
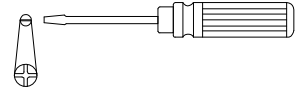
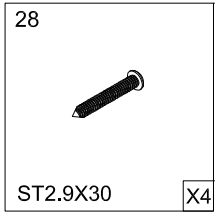
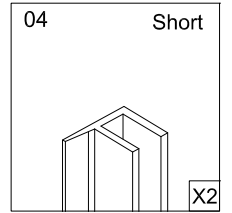
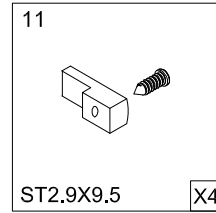
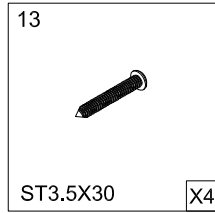
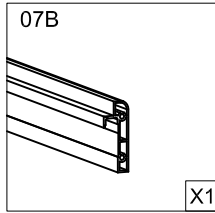
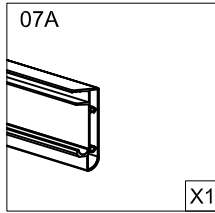
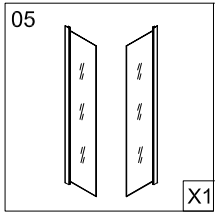


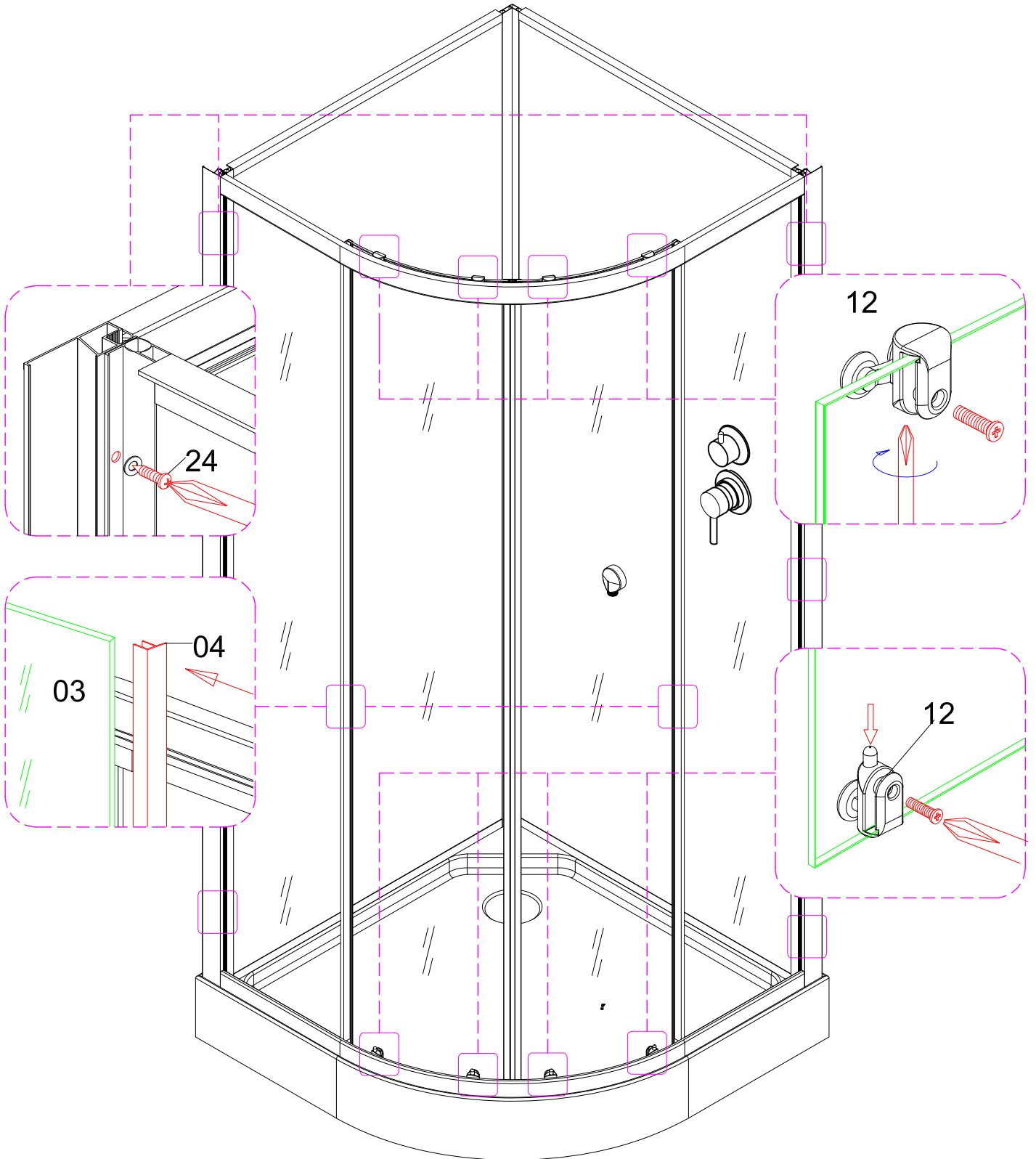
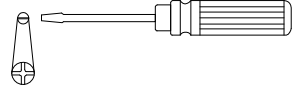
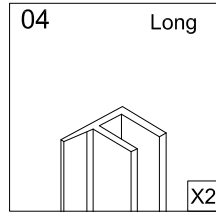
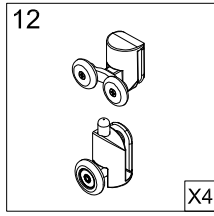
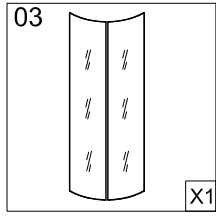
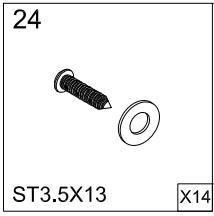


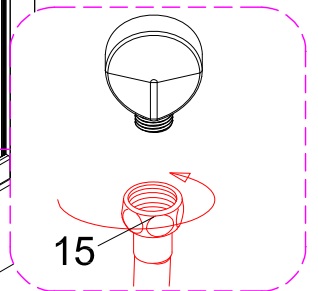
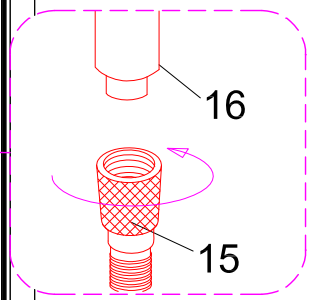
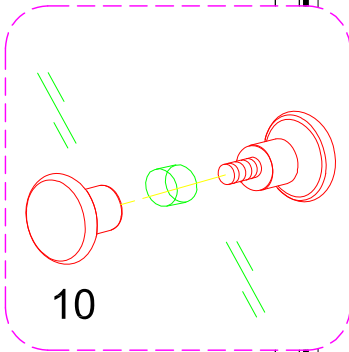
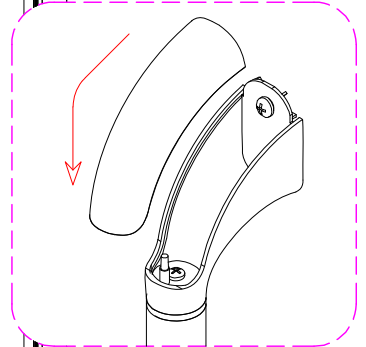
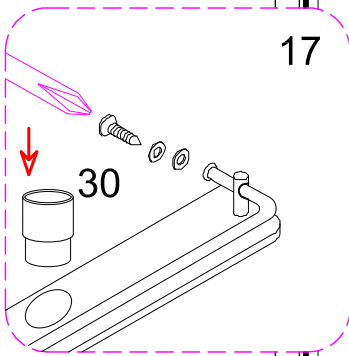
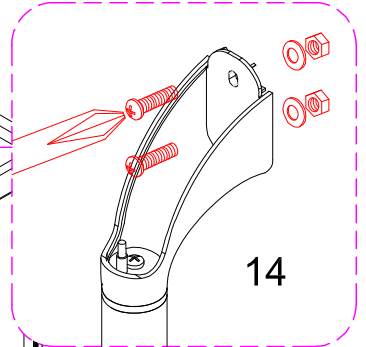
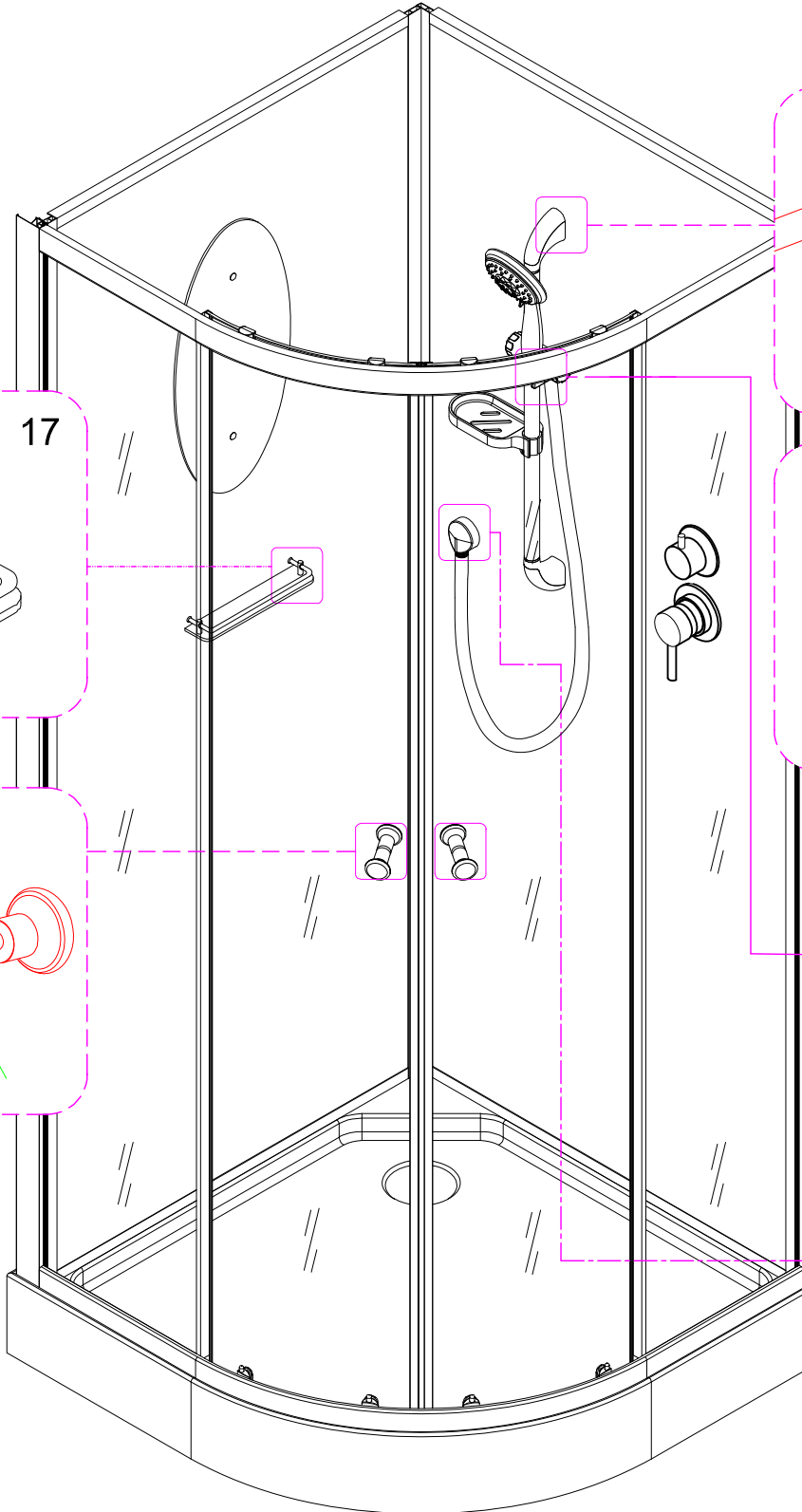
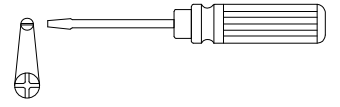
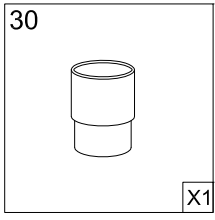
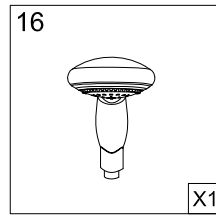
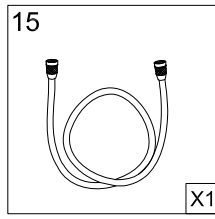
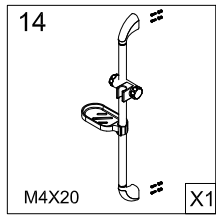
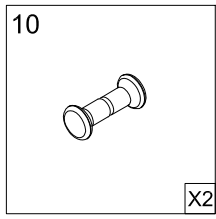
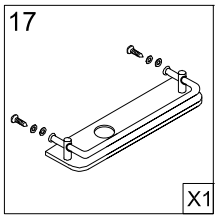


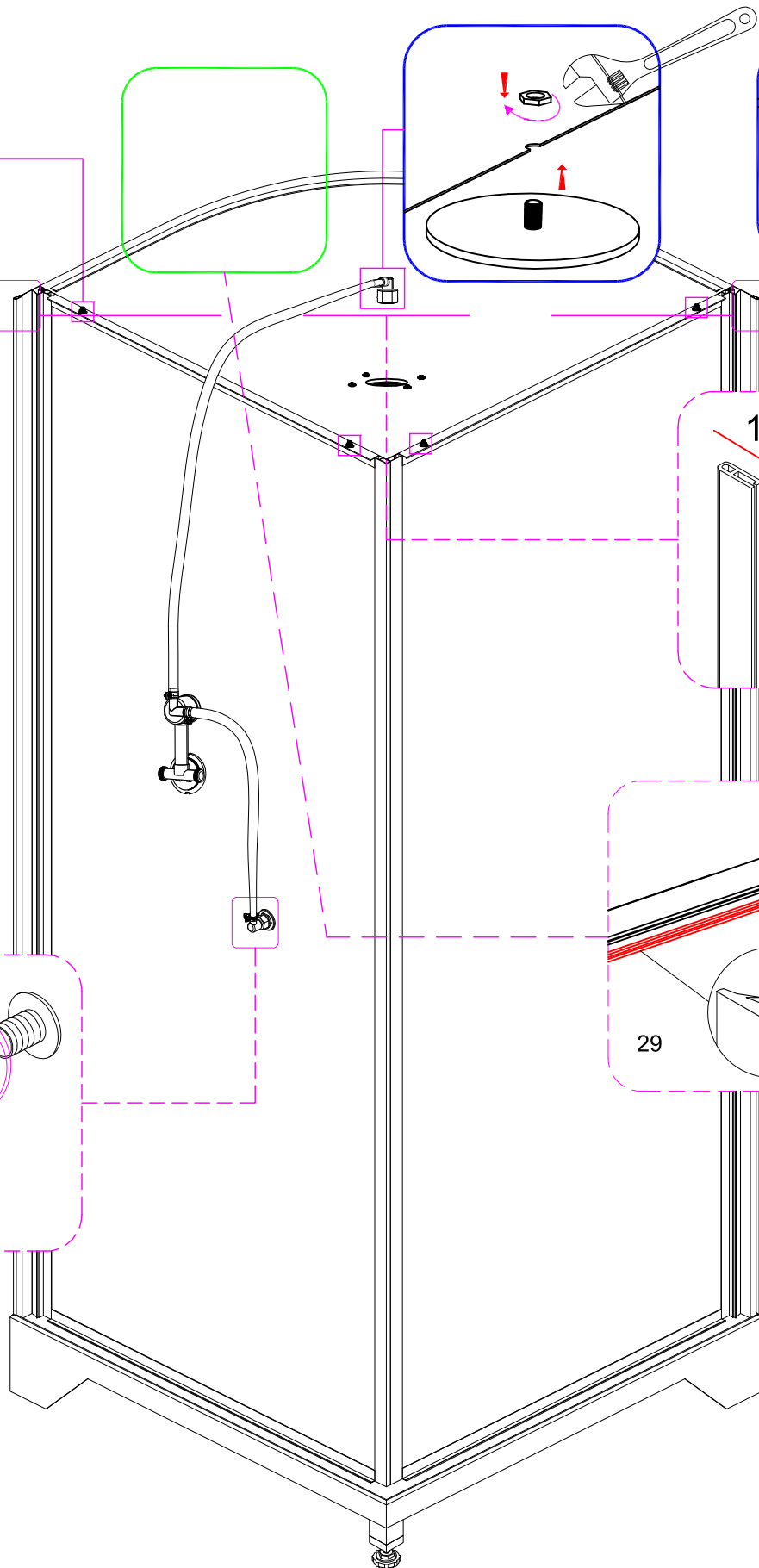
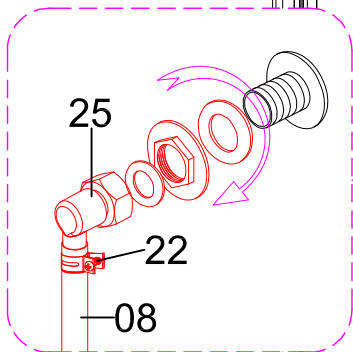
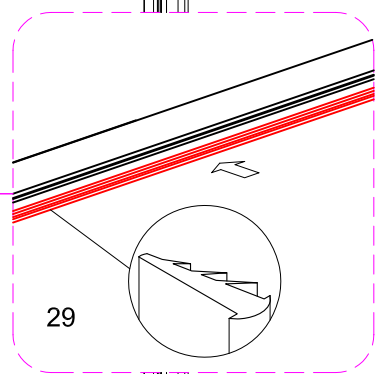
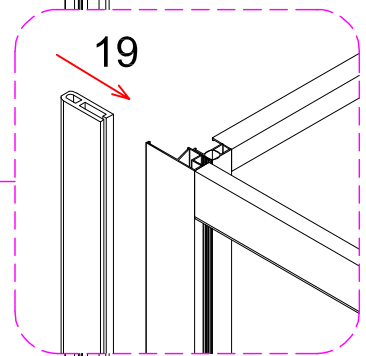
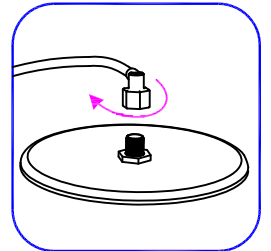
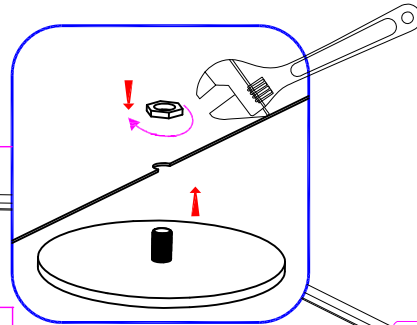
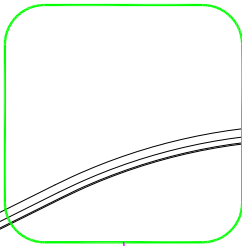
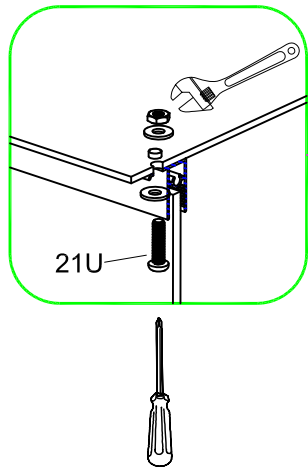
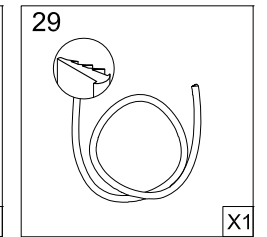
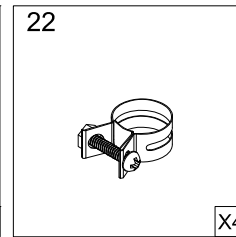
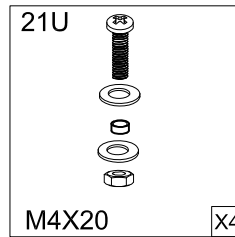
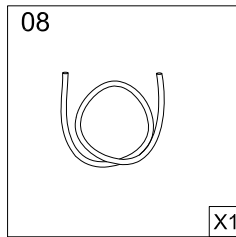
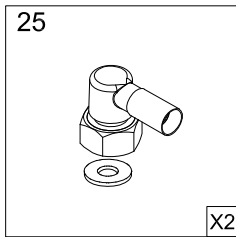
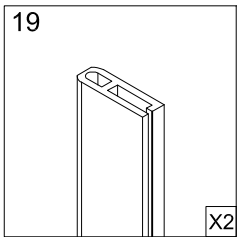


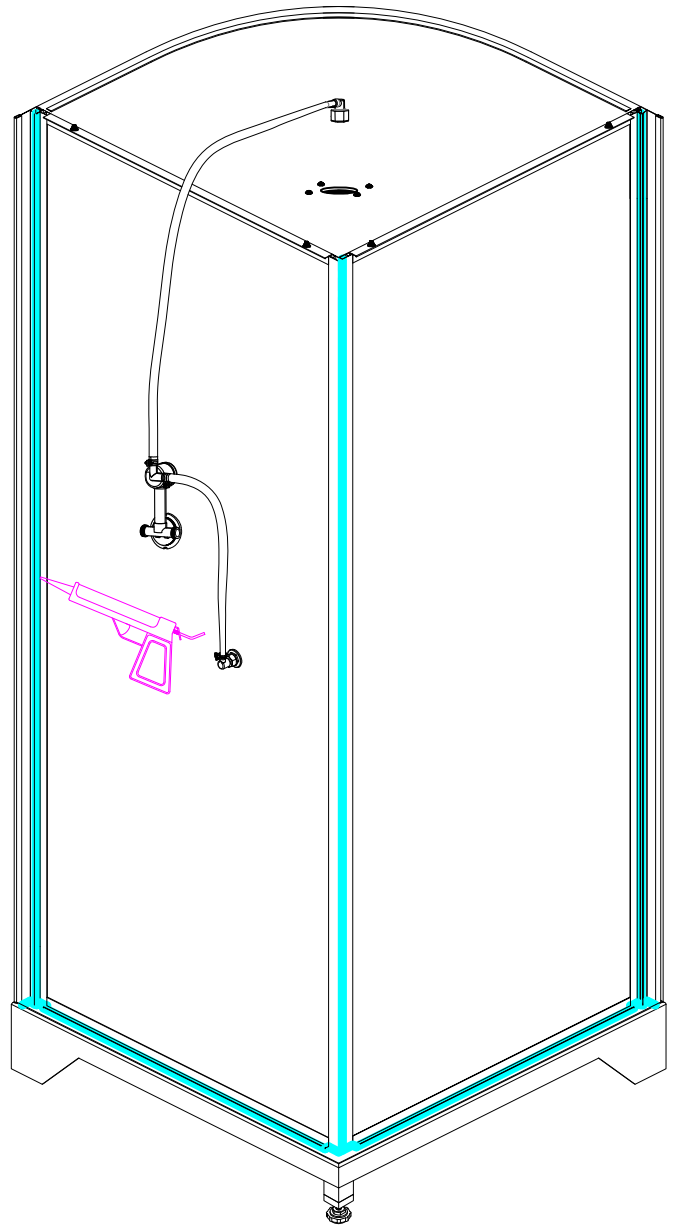
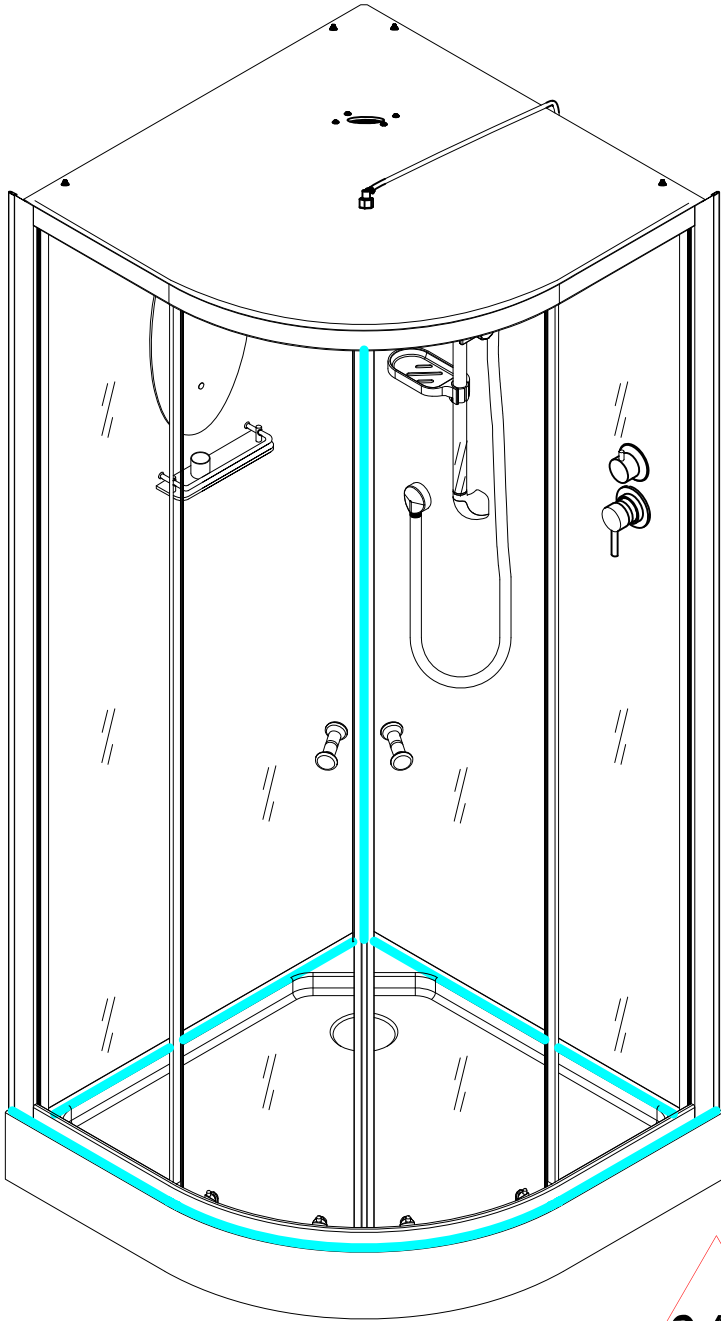
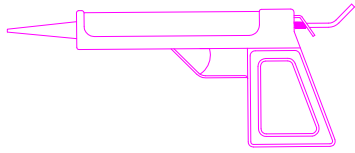




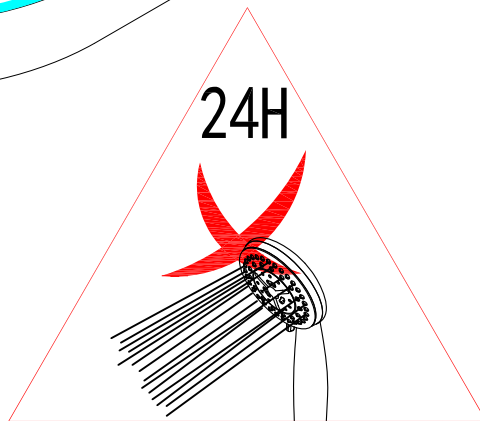








24H



ESW-90CR

A 350

B 600

C 600

ESW-100CR

A 350

B 700

C 700

