

BRAVA LM4762G. СМЕСИТЕЛЬ ДЛЯ ДУША С ЛЕЙКОЙ «ТРОПИЧЕСКИЙ ДОЖДЬ» И ПОВОРОТНЫМ ИЗЛИВОМ

Благодарим Вас за выбор продукции LEMARK! Сантехника LEMARK обеспечит вам удобство и комфорт!

Сантехника LEMARK производится в соответствии со всеми стандартами и техническими условиями, установленными в странах-участниках Евразийского экономического сообщества (Таможенного союза) и странах СНГ.

Перед началом монтажа

1. Убедитесь, что система водоснабжения удовлетворяет следующим параметрам:

- температура воды находится в интервале от 4 до 90 градусов Цельсия;
- давление воды составляет от 0,05 МПа до 1 МПа (если давление превышает 1,2 МПа, необходимо использовать клапан для понижения давления);
- отсутствуют существенные перепады давления в трубах с горячей и холодной водой.

2. Проведите очистку подводящих труб, чтобы гарантировать отсутствие посторонних частиц в выдаваемом потоке воды.

3. Для монтажа резьбовых соединений используйте фум-ленту. После окончания работ проверьте, чтобы все детали были правильно и надежно закреплены.

Рекомендуемый набор инструментов

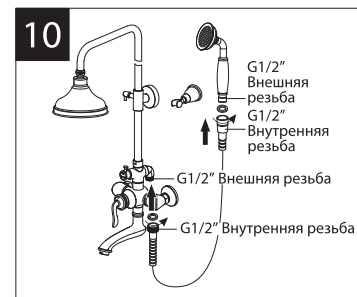
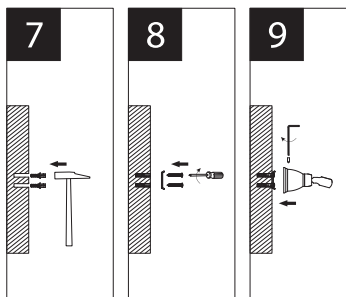
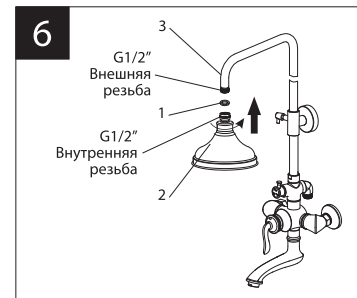
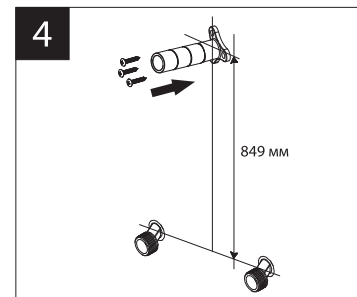
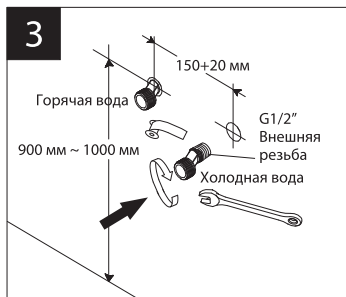
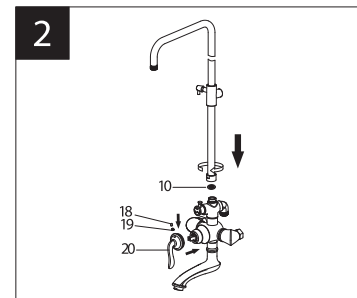
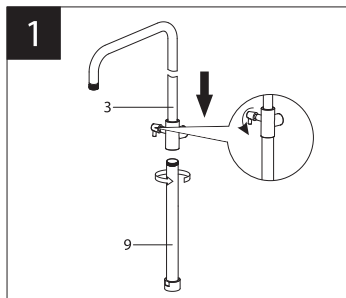
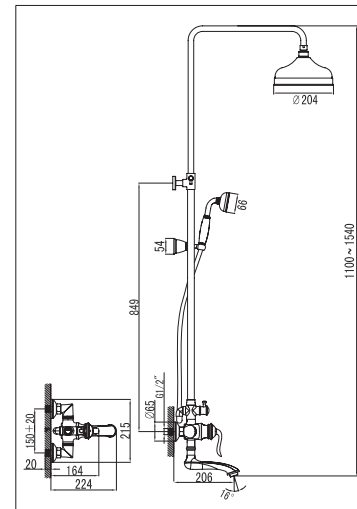
Отвертка 	Пассатижи 	Защитные очки 
Разводной ключ 	Фум-лента 	Ключ-шестигранник (входит в комплект) 

Монтаж

Во избежание выхода из строя керамических дисков картриджа (из-за попадания между ними ржавчины и прочих мелких посторонних предметов и частиц, содержащихся в водопроводной системе), при монтаже рекомендуется установка фильтров грубой очистки воды.

- 1) Соедините прямую часть штанги для верхнего душа (9) с изогнутой частью (3). Не прилагая чрезмерных усилий и не используя инструменты, затяните соединительную гайку;
- 2) Собранную в единое целое штангу для верхнего душа присоедините к корпусу смесителя, используя прокладку 3/4" (10). Затяните соединительную гайку. Установите металлическую рукоятку (20) на корпус смесителя, используя шуруп (19) и декоративную заглушку (18);
- 3) Вкрутите эксцентриковые переходники в подводящие водопроводные трубы. Используйте фум-ленту для надежной герметизации резьбовых соединений;
- 4) Отмерьте необходимую высоту для держателя крепежного кронштейна согласно схеме. Прислоните держатель крепежного кронштейна к стене и поставьте метку. Просверлите отверстия и вставьте дюбели. Закрепите держатель на стене, вкрутив в дюбели шурупы;
- 5) Установите декоративные отражатели и подсоедините смеситель к эксцентриковым переходникам, предварительно установив прокладки 3/4" (12). Для надежной герметизации соединений используйте фум-ленту. Вставьте в держатель кронштейн и соедините его с посадочным гнездом горизонтальной части штанги для верхнего душа. Зафиксируйте кронштейн в держателе при помощи шестигранного ключа, входящего в комплект;
- 6) Установите на изогнутую часть штанги (3) верхний душ (2), используя прокладку 1/2" (1);
- 7) В предварительно подготовленные отверстия установите дюбели для крепления держателя душевой лейки;
- 8) Закрепите основу держателя душевой лейки, вкрутив в дюбели шурупы;
- 9) Установите и при помощи ключа-шестигранника надежно зафиксируйте держатель душевой лейки;
- 10) Подсоедините шланг для душа и душевую лейку. Используйте прокладки 1/2".

Сразу после установки смесителя необходимо медленно открыть воду на полную мощность и дать ей «протечь» в течение 1 минуты. После этого смеситель можно использовать в рабочем режиме. Пролив нужно выполнить до установки верхнего душа и душевой лейки.



Назначение

Смеситель предназначен для использования в бытовых или общественных помещениях для пуска, смешивания, регулирования температуры и закрытия водного потока на его выходе из системы водоснабжения.

Технические характеристики

Изделие изготовлено в соответствии с требованиями СНиП 2.04.01-85, ГОСТ 25809-96, ГОСТ 19681-94.

Смеситель соответствует 1-й группе по герметичности (полная герметичность в закрытом состоянии).

Смеситель оснащен переключателем-дивертором с керамическими пластинами, конструкция которого устойчива к гидроударам в момент переключения потоков воды с излива на душ и обратно.

Гарантийный период на смеситель (корпус, гальваническое покрытие, керамический картридж, аэратор (регулятор расхода воды), переключатель-дивертор с керамическими пластинами, излив) – 4 года. Плановый срок службы смесителя – 30 лет.

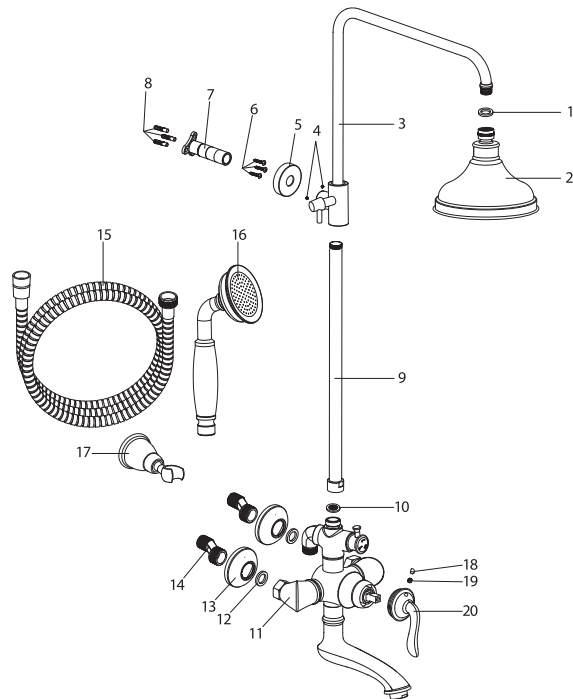
Гарантийный период на верхний душ, душевую лейку, душевой шланг и настенный держатель – 1 год.

Плановый срок службы аксессуаров – 10 лет.

Комплектность

- 1) Прокладка 1/2";
- 2) Однофункциональный верхний душ;
- 3) Изогнутая часть штанги для верхнего душа;
- 4) Винт (2 шт);
- 5) Декоративный отражатель крепежного кронштейна;
- 6) Шуруп (3 шт);
- 7) Крепежный кронштейн;
- 8) Дюбель (3 шт);
- 9) Прямая часть штанги для верхнего душа;
- 10) Прокладка 3/4";
- 11) Корпус смесителя с поворотным изливом с аэратором (регулятором расхода воды), керамическим картриджем и переключателем-дивертором с керамическими пластинами;
- 12) Прокладка 3/4" (2 шт);
- 13) Декоративный отражатель (2 шт);
- 14) Эксцентрический переходник (2 шт);
- 15) Душевой шланг 1,5 м с двумя прокладками 1/2";
- 16) Однофункциональная душевая лейка;
- 17) Настенный держатель для душевой лейки;
- 18) Декоративная заглушка;
- 19) Шуруп;
- 20) Металлическая рукоятка.

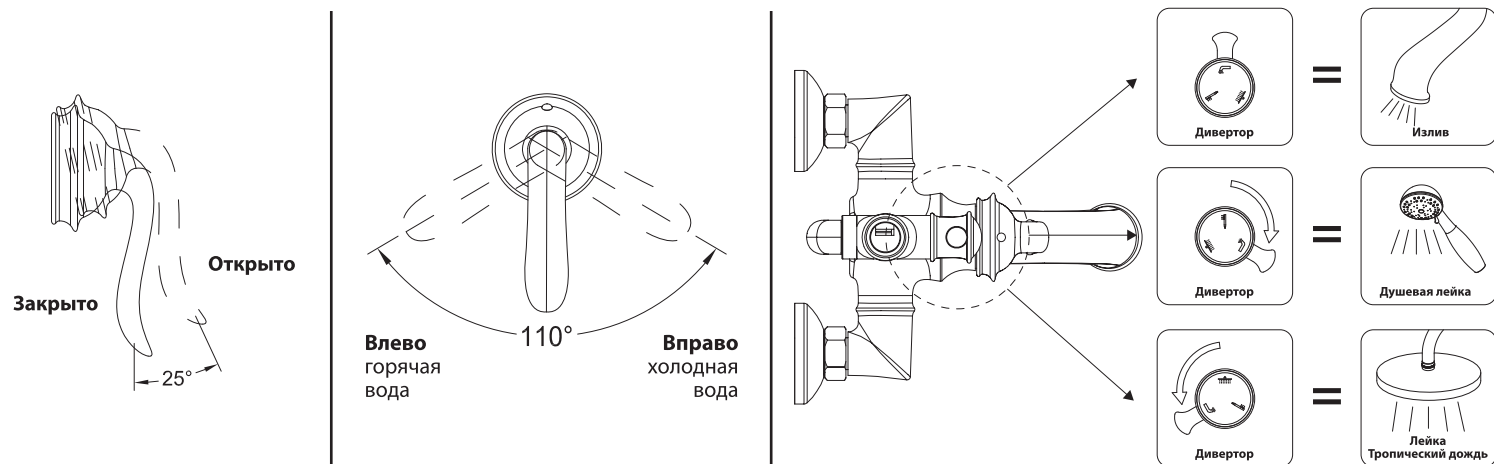
В комплекте к смесителю прилагается паспорт изделия и гарантийный талон.



Способ эксплуатации

Пуск, остановка и регулирование потока, а также температуры водной струи производятся поворотами рукояток смесителя.

Переключение потока воды между изливом, верхним душем и душевой лейкой осуществляется поворотом рукоятки переключателя-дивертора.



Аэратор (регулятор расхода воды) позволяет смесителю «выдавать» ровную водную струю без разбрызгивания.

Инструкции по уходу

Очистка тела смесителя должна производиться только изделиями из мягких тканей и без использования абразивных чистящих средств, а также средств на основе спирта, аммония, соляной, серной, азотной, фосфорной и иных видов кислот. Рекомендуется проводить очистку внешней поверхности аэратора (регулятора расхода воды) не реже одного раза в 2 месяца. Осевший кальций и налет легко очищаются: достаточно с небольшим усилием провести рукой по поверхности аэратора (регулятора расхода).

Информация о производителе

Смеситель изготовлен компанией TAROX s.r.o., 252 42, Есеница, Прага, Чешская Республика.

Произведено по заказу ООО «Русская Арматура» (143405, Московская область, г. Красногорск, ул. Речная, д. 8. Зарегистрировано ИФНС по г. Истре ОГРН 1115017000207).

LEMARК® – официально зарегистрированный товарный знак ООО «Русская Арматура».



Производитель оставляет за собой право на внесение изменений в конструкцию изделия без предварительного уведомления.