

TROPIC LM7007C. СМЕСИТЕЛЬ ДЛЯ ВАННЫ И ДУША С ЛЕЙКОЙ «ТРОПИЧЕСКИЙ ДОЖДЬ» И ПОВОРОТНЫМ ИЗЛИВОМ

Благодарим Вас за выбор продукции LEMARK! Сантехника LEMARK обеспечит вам удобство и комфорт!

Сантехника LEMARK производится в соответствии со всеми стандартами и техническими условиями, установленными в странах-участниках Евразийского экономического сообщества (Таможенного союза) и странах СНГ.

Перед началом монтажа

Убедитесь, что система водоснабжения удовлетворяет следующим параметрам:

- температура воды находится в интервале от 4 до 75 градусов Цельсия;
- рабочее давление воды составляет от 0,1 до 0,6 МПа;
- максимальное давление воды не превышает 1 МПа;
- разница давления в трубах с горячей и холодной водой – не более 10%.

2. Проведите очистку подводящих труб, чтобы гарантировать отсутствие посторонних частиц в выдаваемом потоке воды.

3. Для монтажа резьбовых соединений используйте фум-ленту. После окончания работ проверьте, чтобы все детали были правильно и надежно закреплены.

Рекомендуемый набор инструментов

 Отвертка	 Пассатижи	 Защитные очки	 Фум-лента
 Разводной ключ	 Дрель	 Ключ-шестигранник (входит в комплект)	

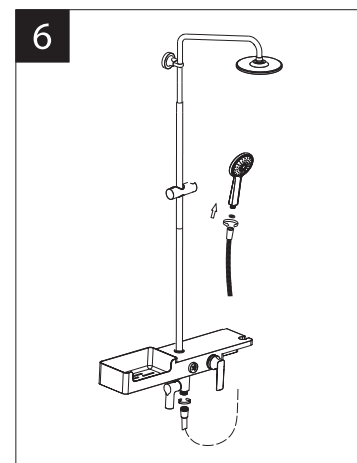
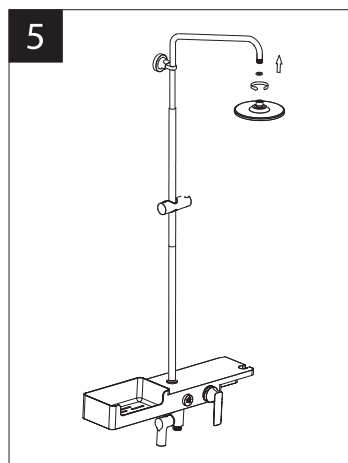
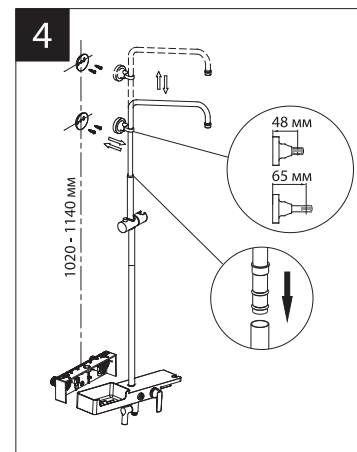
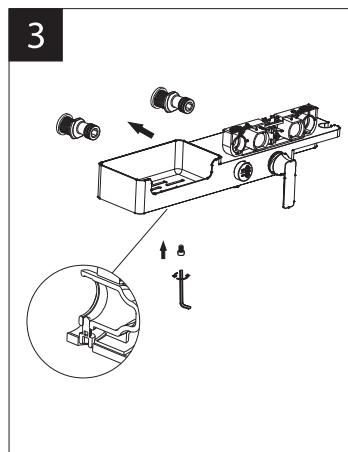
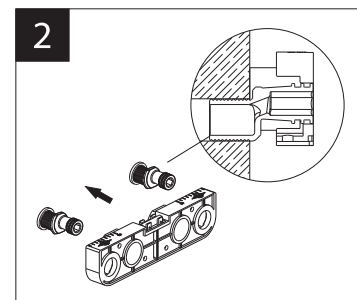
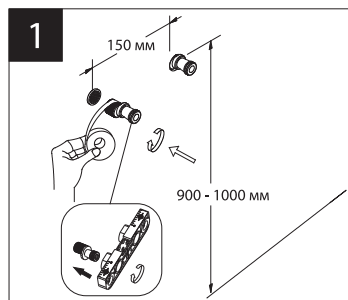
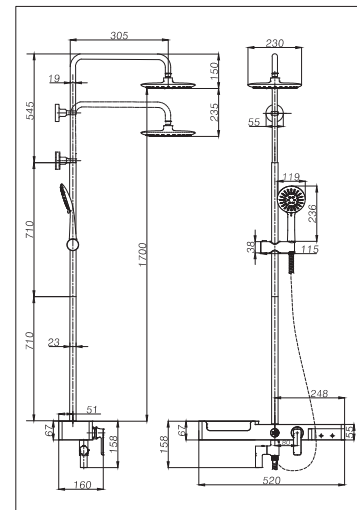
Монтаж

Установка изделия должна осуществляться специалистом.

Во избежание выхода из строя керамических пластин картриджа (из-за попадания между ними ржавчины и прочих мелких посторонних предметов и частиц, содержащихся в водопроводной системе), при монтаже рекомендуется установка фильтров грубой очистки воды.

1. Вкрутите эксцентриковые переходники в подводящие водопроводные трубы. Используйте фум-ленту для надежной герметизации резьбовых соединений;
2. Установите панель со встроенным уровнем на эксцентриковые переходники и отрегулируйте их положение по горизонтали;
3. На эксцентриковые переходники установите корпус смесителя и надежно зафиксируйте его винтами при помощи ключа-шестигранника. Установочную панель со встроенным уровнем следует использовать для проверки горизонтали установленного корпуса;
4. Отмерьте необходимую высоту для держателя крепежного кронштейна согласно схеме. Прислоните держатель к стене и поставьте метку. Просверлите отверстия и вставьте дюбели. Закрепите держатель на стене, вкрутив в дюбели шурупы. Закрепите в кронштейне и на корпусе смесителя прямую часть штанги для верхнего душа, затем вставьте в нее изогнутую часть штанги и зафиксируйте при помощи ключа-шестигранника;
5. Установите на изогнутую часть штанги верхний душ, используя прокладку 1/2";
6. Подсоедините шланг для душа и душевую лейку. Используйте прокладки 1/2".

После установки смесителя необходимо медленно открыть воду на полную мощность и дать ей «протечь» в течение 1 минуты. Пролив нужно выполнить до установки верхнего душа и душевой лейки! Перед проливом также рекомендуется снять аэратор во избежание его возможного засорения.



Назначение

Смеситель предназначен для использования в бытовых или общественных помещениях для пуска, смешивания, регулирования температуры и закрытия водного потока на его выходе из системы водоснабжения.

Технические характеристики

Изделие изготовлено в соответствии с требованиями СНиП 2.04.01-85, ГОСТ 25809-96, ГОСТ 19681-2016.

Смеситель соответствует 1-й группе по герметичности (полная герметичность в закрытом состоянии).

Бесплатное сервисное обслуживание.

Гарантия. Срок службы

Смеситель обеспечивается бесплатным сервисным обслуживанием в течение 10 лет с момента приобретения. Сервисное обслуживание распространяется на основные рабочие детали смесителя: картриджи, кран-буксы, переключатели-диверторы. В рамках сервисного обслуживания может быть произведен бесплатный ремонт и/или замена указанных деталей (по усмотрению сервис-центра в соответствии с условиями, подробно описанными в гарантийном талоне).

Бесплатным сервисным обслуживанием вправе воспользоваться только конечные потребители при предъявлении полностью заполненного гарантийного талона, кассового и товарного чеков. На смесители, установленные в местах общественного пользования, бесплатное сервисное обслуживание не распространяется.

Гарантийный срок на смеситель при условии использования в бытовых условиях: 4 года (в определении «Закона о защите прав потребителей») с момента приобретения.

Гарантийный срок на смеситель при установке и использовании в общественных местах или в промышленных условиях: 1 год. Эксплуатация изделия в гостиничных номерах считается использованием в бытовых условиях.

Плановый срок службы смесителя – 30 лет.

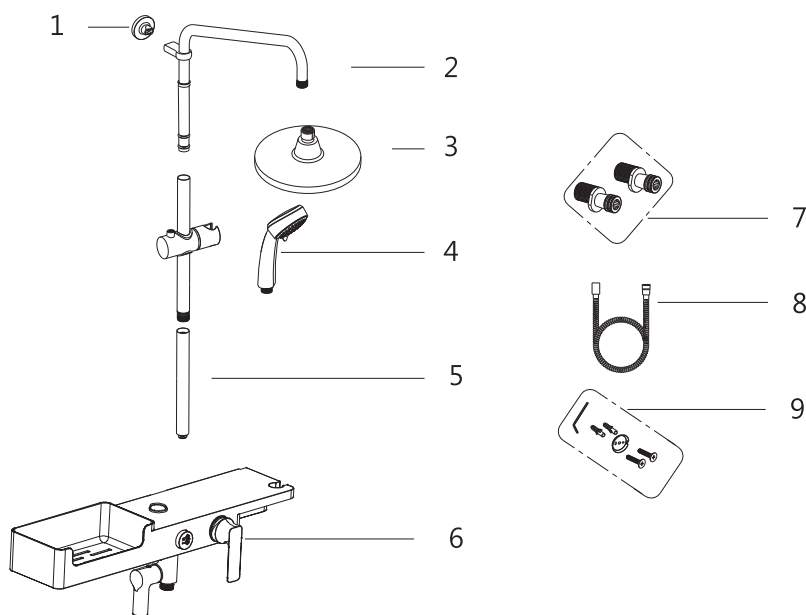
Гарантийный срок на аксессуары (душевой шланг, душевую лейку, держатель для лейки, лейку верхнего душа, стойку для душа): 1 год.

Плановый срок службы аксессуаров – 10 лет.

Гарантийный срок исчисляется с момента приобретения изделия. После проведения гарантийного ремонта, гарантия на замененную деталь/детали устанавливается на соответствующий срок. Общая гарантия на изделие при этом остается неизменной.

Комплектность

- 1) Крепежный кронштейн;
- 2) Изогнутая часть штанги для верхнего душа;
- 3) Однофункциональный верхний душ;
- 4) Трехфункциональная душевая лейка;
- 5) Прямая часть штанги для верхнего душа;
- 6) Корпус смесителя с кнопочным переключателем-дивертором, поворотным изливом с аэратором (регулятором расхода воды), картриджем с керамическими пластинами, встроенным в излив переключателем-дивертором с керамическими пластинами и металлической рукояткой;
- 7) Эксцентриковый переходник (2 шт);
- 8) Душевой шланг 1,5 м;
- 9) Набор для установки.



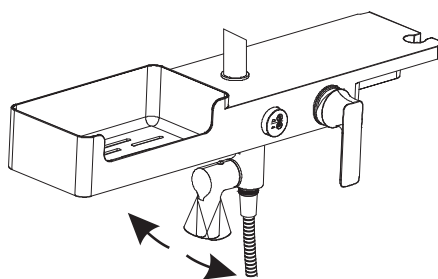
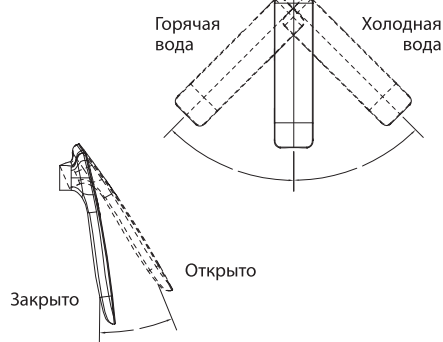
В комплекте к смесителю прилагаются паспорт изделия и гарантийный талон.

Способ эксплуатации

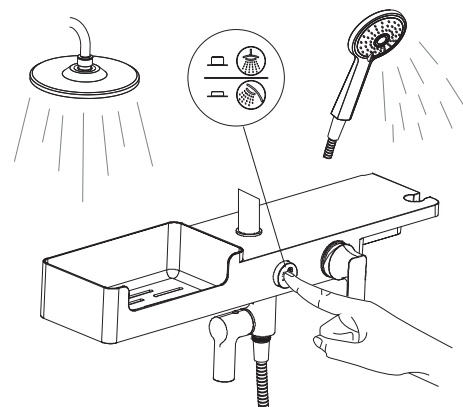
Пуск, остановка и регулирование потока, а также температуры водной струи производятся поворотом рукоятки смесителя вверх/вниз и по горизонтали.

Для потока из излива: поверните излив перпендикулярно оси смесителя.

Переключение потока воды между верхним душем и трехфункциональной душевой лейкой осуществляется нажатием на кнопочный переключатель.



Для переключения потока воды между изливом и верхним душем или трехфункциональной душевой лейкой: поверните излив на 90 градусов влево (поток воды через излив будет выключен) и нажмите на кнопочный переключатель.



Инструкции по уходу

Очистка тела смесителя должна производиться только изделиями из мягких тканей и без использования абразивных чистящих средств, а также средств на основе спирта, аммония, соляной, серной, азотной, фосфорной и иных видов кислот.

Информация о производителе

Смеситель изготовлен компанией TAROX s.r.o., 25101, Ржичани, Чешская Республика.

Произведено по заказу ООО «Русская Арматура» (143403, Российская Федерация, Московская область, г. Красногорск, ул. Речная, д. 8).

LEMARK® – официально зарегистрированный товарный знак ООО «Русская Арматура»

