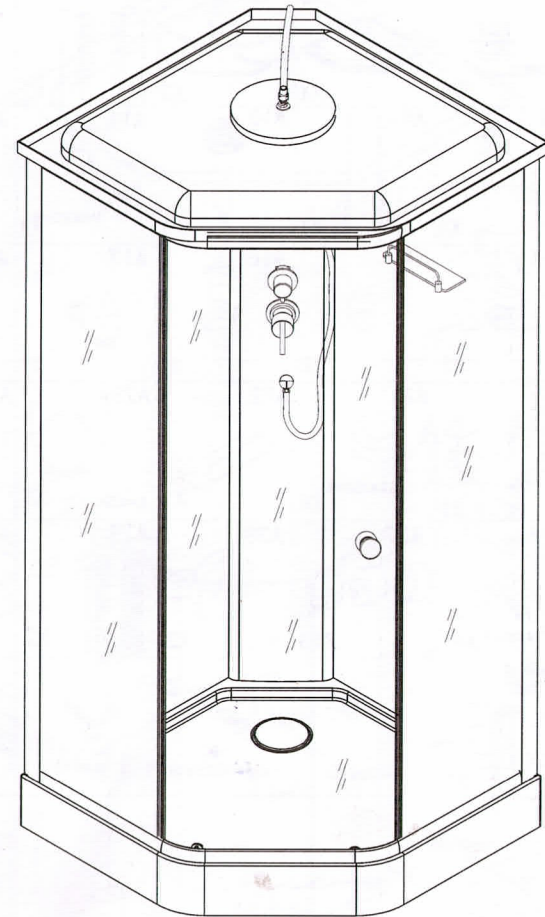
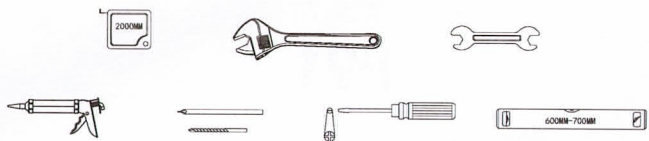
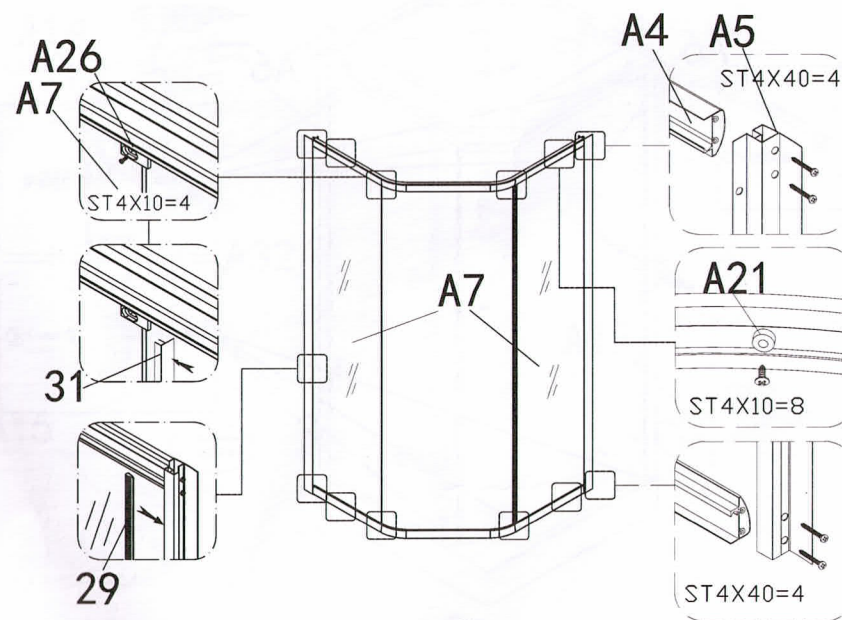
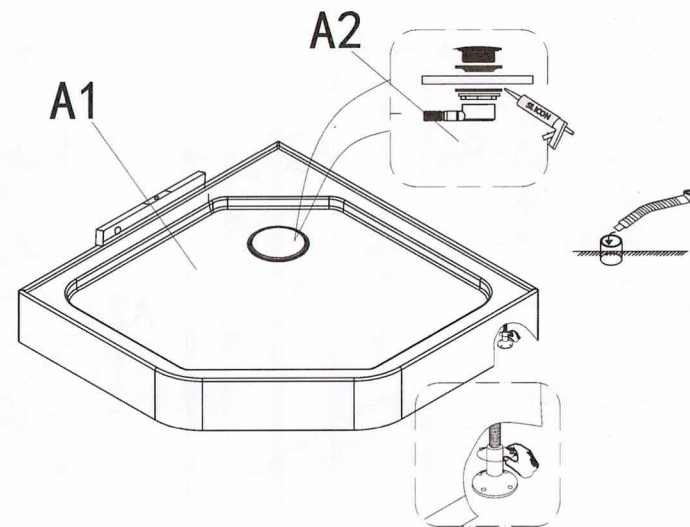


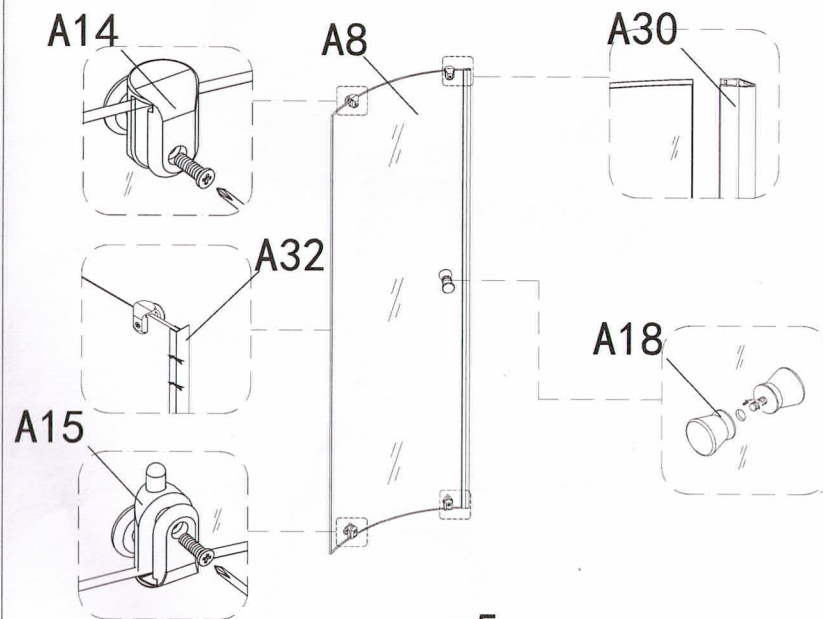
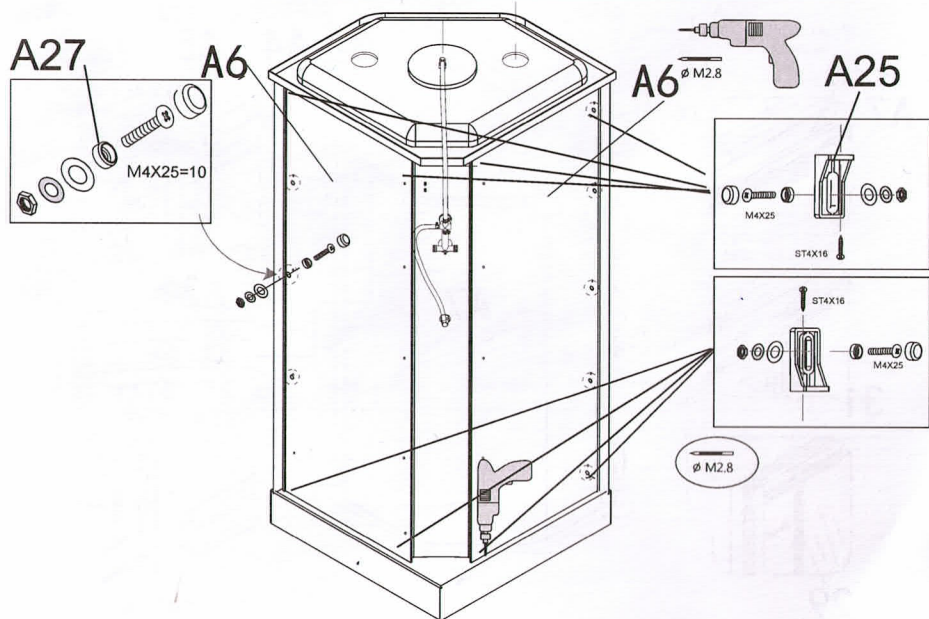
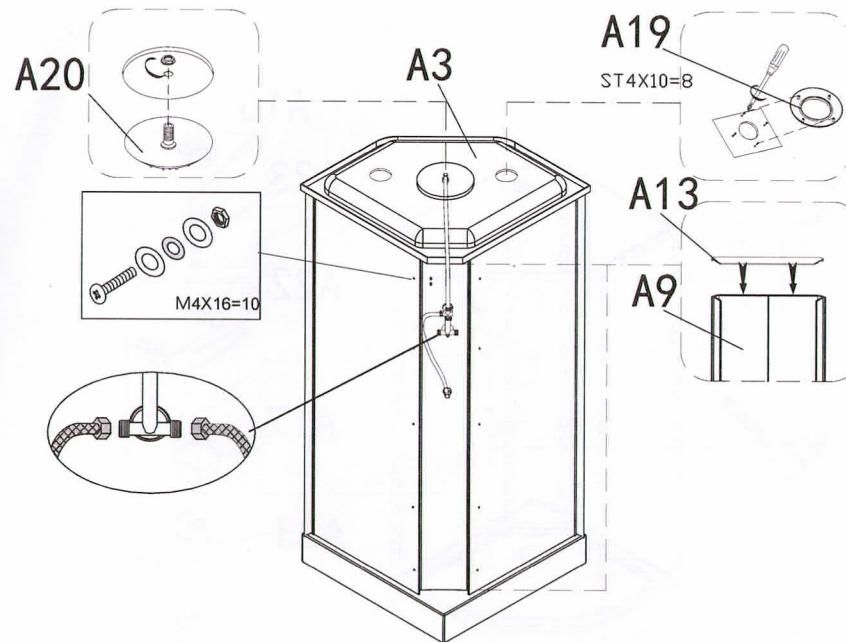
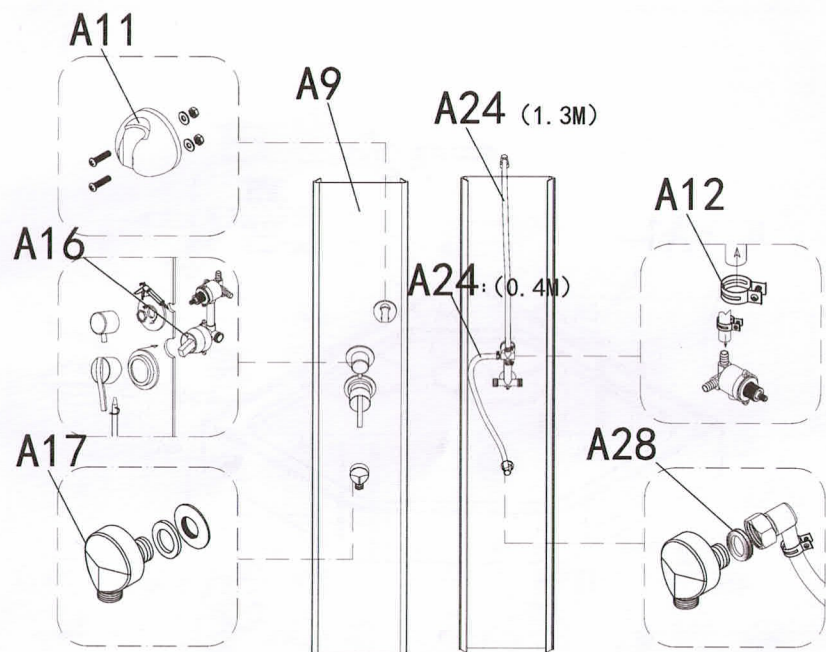
P91



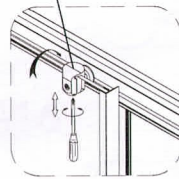


A1  X1	A2  X1	A3  X1	A4  X2	A5  X2	A6  X2
A7  X2	A8  X1	A9  X1	A10  X1	A11  M4X25=2 X1	A12  X2
A13  X2	A14  X2	A15  X2	A16  X1	A17  X1	A18  X1
A19  ST4X10=8 X2	A20  X1	A21  ST4X10=4 X4	A22  X1	A23  L=1.5M X1	A24  L=0.4M L=1.3M X2
A25  X8	A26  ST4X10=4 X4	A27  X10	A28  X2	A29  X2	A30  X1
A31  X1	A32  X1	 M4X16=10	 M4X25=12	 ST4X40=8	 ST4X16=8
 Ø2.8					

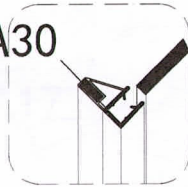




A14



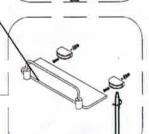
A30



A10

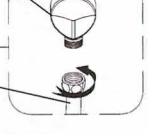


A23



A22

A17



A23

