

# Montážní návod

## Základní těleso pro podomítkové baterie R-box RB 070.50

### Vlastnosti R-boxu

1. Jednoduchá a rychlá instalace.
2. Snadná montáž do sádkartonu i zděné příčky.
3. Vlastní R-box i vrchní pohledové části (baterie s označením RS/NO/CR/TD 065.00 nebo 066.00) jsou baleny a dodávány odděleně, což brání poškození chromovaného povrchu v průběhu instalace.
4. K R-boxu je možné montovat všechny druhy Ravak baterií s označením 065.00, 066.00.
5. R-box je navržen tak, aby byl voděvzdorný. To zabraňuje prosáknutí vody jak do R-boxu, tak přímo do zdi.

### Kusovník

#### Kontrola úplnosti balení

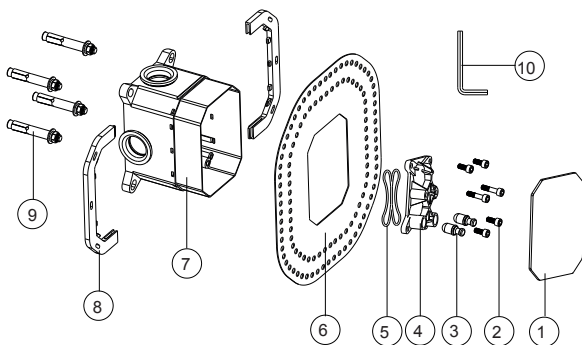
Seznam položek balení:

Prosím zkontrolujte si obsah balení a v případě nesrovnalostí nás kontaktujte.

Poznámky:

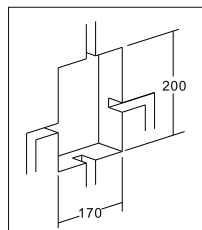
1. Jednotlivé položky mohou být bez předchozího upozornění výrobcem změněny, pokud toto nemá vliv na funkčnost výrobku.
2. Nákresy jsou pouze referenční. Technický náčrt výrobku naleznete na [www.ravak.cz/cz/vodovodni-baterie](http://www.ravak.cz/cz/vodovodni-baterie).

Číslo	Název položky	Počet
1.)	Kartonová ochranná vložka	1ks
2.)	Imbusové šrouby	6ks
3.)	Montážní záslepka vody	2ks
4.)	Krycí deska	1ks
5.)	Těsnění krycí desky	1ks
6.)	Pryžová těsnící manžeta	1ks
7.)	Tělo R-boxu s rozvodnou částí	1ks
8.)	Montážní rámeček	1ks
9.)	Kotvicí šrouby	4ks
10.)	Imbusový klíč	1ks

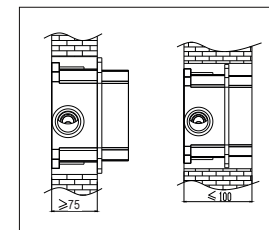


### Příprava k montáži

- 1 Velikost otvorů ve zdi musí být shodná s rozměry, viz. níže

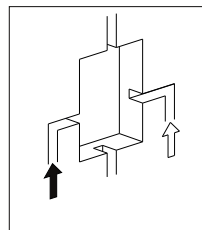


Požadovaná velikost otvoru ve zdi je:  
šířka  $\geq 170$  mm  
výška  $\geq 200$  mm



Minimální hloubka R-boxu je 75 mm, maximální je 100 mm.

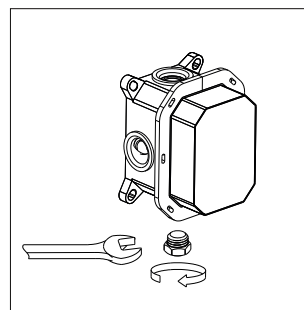
- 2 Požadavky pro přívod vody: na levé straně přítok teplé vody, na pravé straně studené vody.



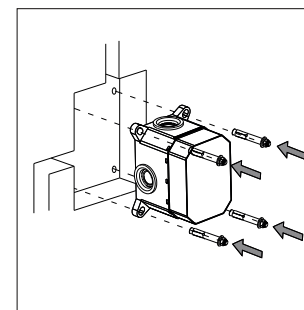
- 3 Tlak vody: 0,05 Mpa - 1,0 Mpa  
Teplota vody: 5°C - 90°C

### Průvodce instalací

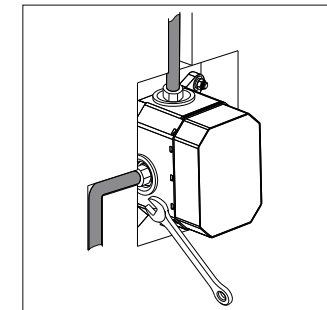
- 1 Průvodce instalací



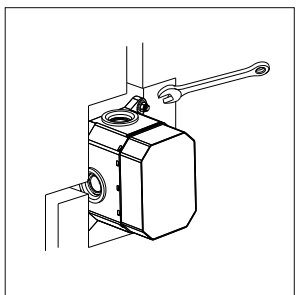
R-box je připraven pro jednofunkční podomítkovou sprchovou baterii. V případě instalace vícefunkční podomítkové baterie je potřeba odmontovat matici zesponu R-boxu pomocí klíče



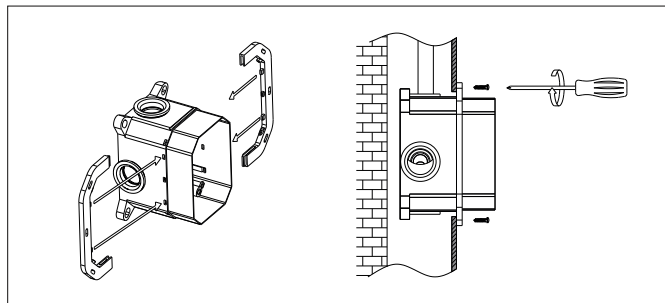
Vytvořte instalační otvor ve zdi pro R-box v potřebné velikosti. Poté vyvrtejte otvory pro 4 polohovací šrouby podle vyznačených bodů.



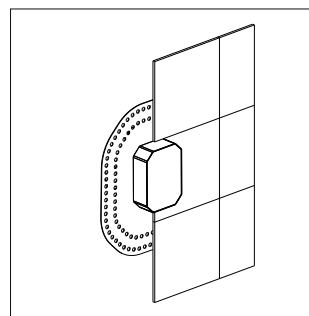
Připojte přívody studené a teplé vody do R-boxu. Stejně tak připojte vývod vody pro jedno nebo dvě odběrná místa (sprcha/vana).



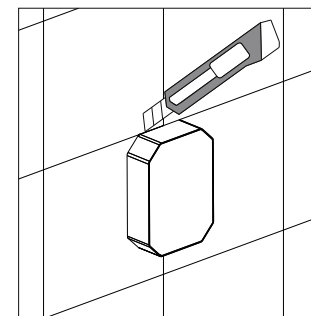
Vložte R-box do otvoru ve zdi a upevněte pomocí 4 šroubů klíčem. Dříve než klíčem dotáhnete šrouby, ujistěte se, že R-box je instalován ve vodorovné a svislé poloze.



Pokud je stěna dutá, instalujte R-box pomocí montážních rámečků dle obrázku, poté zafixujte R-box ke zdi pomocí samořezných šroubů.

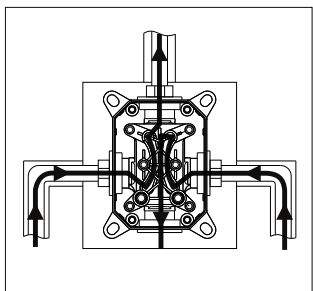


Obkládání. Snažte se obložit okolí R-boxu tak, aby obklady byly dokonale rovné, je to důležité pro správnou instalaci vrchní části baterie.

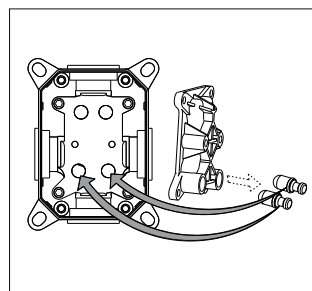


Po obložení uřízněte vystupující části R-boxu. Poté je instalace R-boxu již dokončena a můžeme pokračovat instalací vrchní části baterie určené pro R-box (balené a prodávané samostatně, s označením RS/NO/CR 065.00 nebo 066.00).

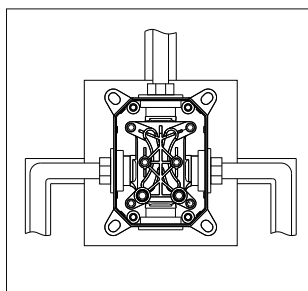
## 2 Zkouška těsnosti



Otevřete uzávěr vody na pár minut, aby se trubky propláchly a vyčistily od písku a dalších drobných nečistot.

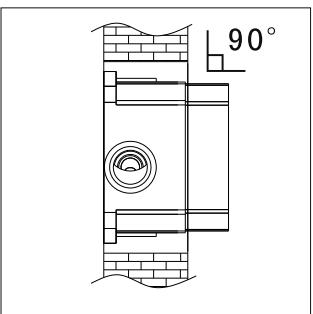


Odmontujte krycí desku z vestavěného těla, vložte 2 zásepky výtoku vody dle obr. Poté znovu nainstalujte krycí desku. Ujistěte se, že jste správně uložili těsnění krycí desky.

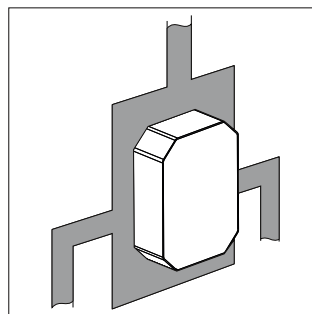


Otevřete uzávěr vody pro kontrolu správného utěsnění všech částí. Z R-BOXU BY NEMĚLA VYTĚKAT ŽÁDNÁ VODA.

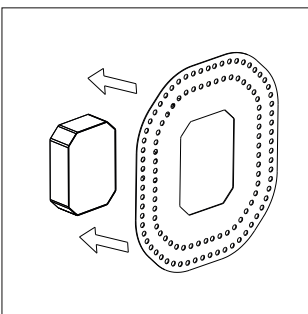
## 3 Utěsnění do zdi



Důležité: ujistěte se, že vystupující část R-boxu je přímo kolmá k povrchu zdi. Je to nezbytné pro obklady na zdi.



Poté, co jste se ujistili, že je vše správně utěsněné, zafixujte R-box a vodní trubky maltou.

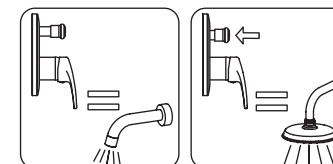
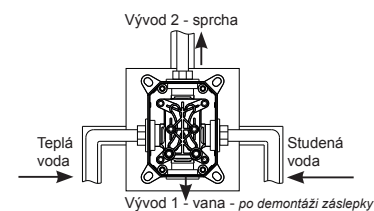


Přilepte pryžovou podložku na zeď okolo vyčnívající části R-boxu lepidlem na obklad.

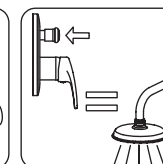
## Použití

R-box je pouze spodní díl bez horní části podomítkové sprchové baterie nebo vanové baterie (RS / NO / CR / TD 065.00 a 066.00).

### 1. Schéma rozvodů RS / NO / CR / TD 065.00

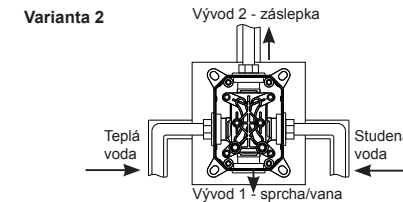
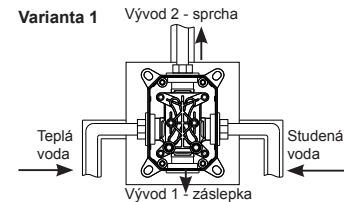


Pokud je přepínač v základní poloze, bude voda vylékat z jednoho vývodu.



Zlacením přepínače směrem ke zdi, bude voda vylékat z druhého vývodu.

### 2. Schéma rozvodů RS / NO / CR / TD 066.00



## Čištění a údržba

### Čištění a údržba

Aby byla vaše baterie dlouhodobě pěkná, dodržujte prosím tyto zásady:

1. Na čištění baterie použijte RAVAK Cleaner Chrome, nebo čistou teplou vodu, popř. jiné neagresivní přípravky, které nenaruší povrchovou vrstvu chromu.
2. Na sušení povrchu baterie použijte měkkou, jemnou tkaninu - zamezte tak poškrábání povrchu baterie.
3. V žádném případě nepoužívejte přípravky s obsahem chloru nebo kyselin, ani čističe s obsahem jemného písku.



Montážní průvodce je jen informativní. Práva na změnu vyhrazena společností RAVAK a.s.