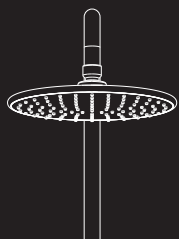


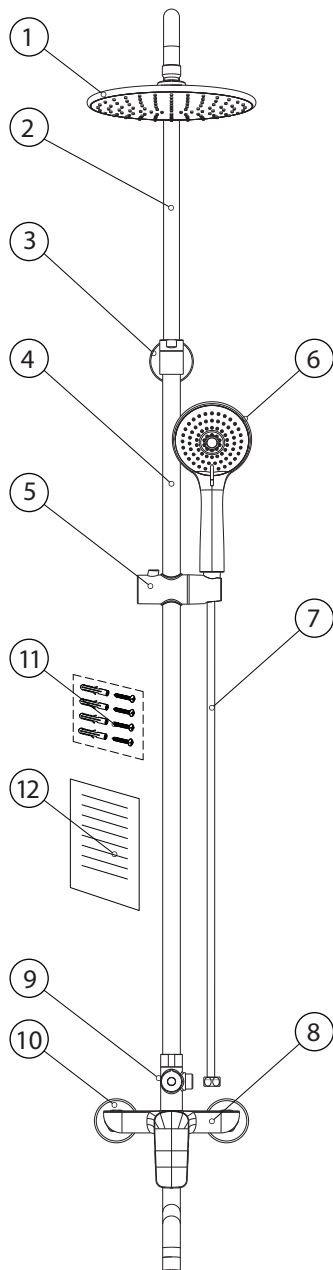


Bel Bagno®
bagni belli e' vita bella



**ИНСТРУКЦИЯ ПО УСТАНОВКЕ
ДУШЕВОЙ СТОЙКИ СО СМЕСИТЕЛЕМ
ДЛЯ ВАННЫ, ВЕРХНИМ И РУЧНЫМ ДУШЕМ**

Комплектность:



№	название	кол. шт.
1	Верхний душ	1
2.	Верхняя часть душевой штанги	1
3.	Комплект крепления к стене	1
4.	Нижняя часть душевой штанги	1
5.	Держатель ручного душа	1
6.	Ручной душ	1
7.	Шланг	1
8.	Смеситель*	1
9.	Дивертор	1
10.	Эксцентрики	2
11.	Комплект крепежа	1
12.	Инструкция	1

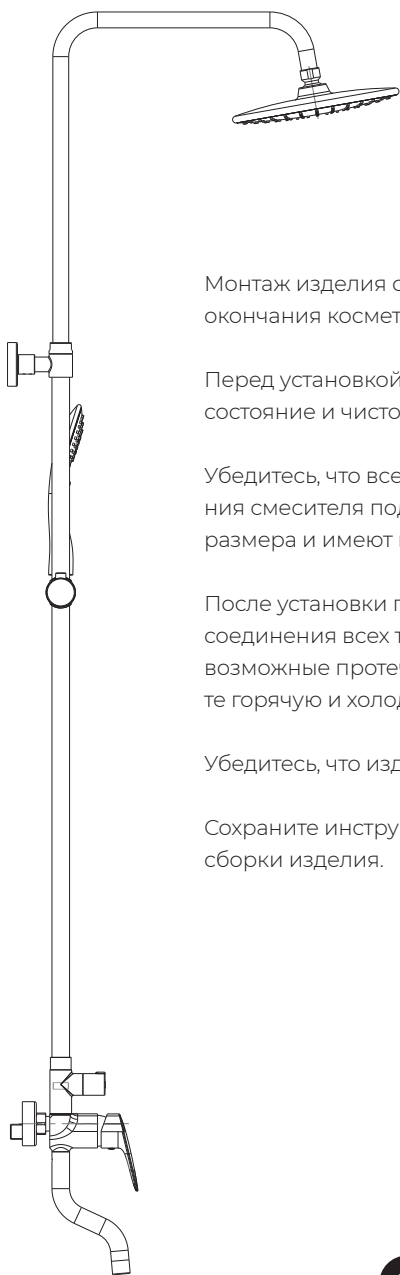
Наша компания постоянно обновляет и совершенствует дизайн своей продукции.

Возможны изменения в в комплектации изделия без предварительного уведомления, которые не влияют на его функциональность.

Схематичные изображения только для справки, реальный внешний вид продукции может отличаться от изображений в данной инструкции.

*** в зависимости от модели смеситель может быть с изливом и без излива**

Общие сведения:



Монтаж изделия осуществляется после окончания косметического ремонта.

Перед установкой изделия проверьте состояние и чистоту всех труб системы.

Убедитесь, что все выводы для подключения смесителя подходящего диаметра, размера и имеют идентичную резьбу.

После установки проверьте надёжность соединения всех труб, чтобы выявить возможные протечки поочерёдно включайте горячую и холодную воду.

Убедитесь, что изделие исправно.

Сохраните инструкцию до окончания сборки изделия.



Этапы установки:

1. Перед установкой отключить систему водоснабжения.
2. Соедините корпус смесителя с душевой штангой . Закрепите на штанге держатель для ручного душа.
3. Эксцентрики соедините с трубами холодной и горячей воды. Отрегулируйте оптимальное положение корпуса смесителя.
4. Установите держатель и наденьте декоративную крышку.
5. Установите верхний душ.
6. Отрегулируйте расстояние душевой штанги от стены.
7. Включите систему водоснабжения, поверните ручку смесителя, убедитесь, что изделие исправно.

Использование и уход.

1. Рекомендовано эксплуатировать при давлении 0,3 МПа, для холодной воды 15°C, горячей воды 65°C.
2. Не размещайте на изделии посторонние предметы
3. Не забывайте перекрывать подачу воды после использования
4. Для ухода разрешается использовать очищающие средства для удаления грязи и налёта с поверхности: жидкое очищающее средство умеренного воздействия, бесцветные средства для чистки стекол, жидкость для полировки, не оказывающая абразивного действия. Не оставляйте надолго моющее средство на поверхности изделия, после применения тщательно промывайте водой. При уходе за изделием ЗАПРЕЩАЕТСЯ использовать абразивные вещества и материалы, а также химические вещества, содержащие высокий процент кислот и щелочи.
5. Во избежание поломки изделия необходимо исключить возможность замерзания воды.
6. Перед тем как принять душ или мыть руки, сначала включите холодную воду и затем постепенно горячую воду
7. Для правильной и качественной установки настоятельно рекомендуем воспользоваться услугами квалифицированных специалистов.