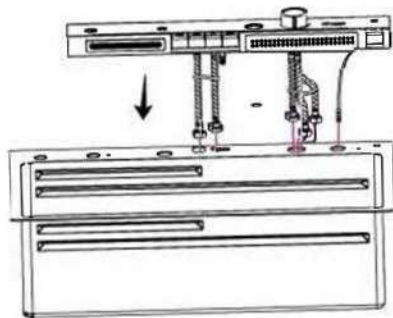
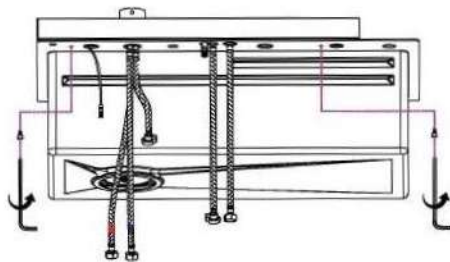


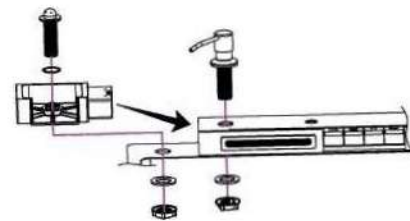
1. Установите панель на раковину. Убедитесь, что шланги находятся в соответствующих отверстиях.



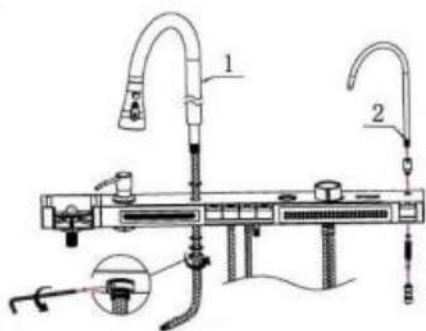
2. Закрепите панель на мойке винтами.



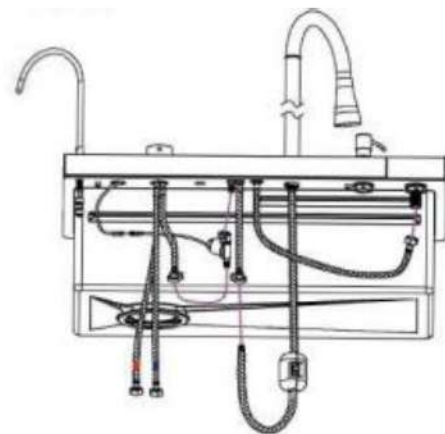
3. Вставьте ополаскиватель стаканов и дозатор моющего средства в соответствии с пазами и затяните гайки.



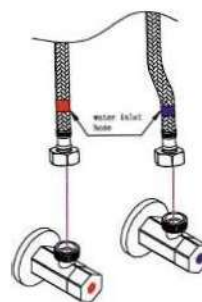
4. 1) установите излив смесителя с лейкой и зафиксируйте гайки в последовательности, показанной на рисунке.
2) установите кран для шпьевой воды и зафиксируйте гайкой.



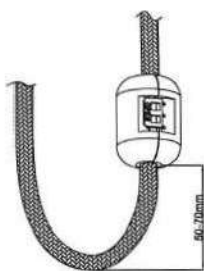
5. подключение шланга, проводов и подводки



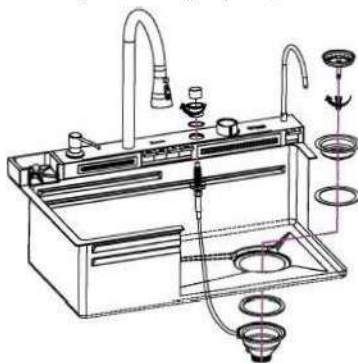
6. Подсоедините синий шланг к холодной воде, красный шланг - к горячей.



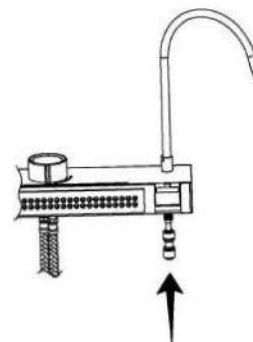
7. Установите груз на шланг излива как показано на рисунке. Груз создает натяжение шланга, благодаря которому лейка держится в изливе.



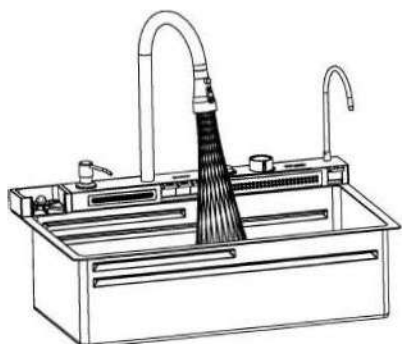
8. Установите выпуск сифона на сливное отверстие мойки (последовательность установки комплектующих на рисунке).



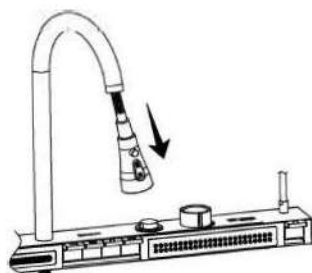
9. Подсоедините выпускной патрубок водоочистителя (фильтра) к патрубку крана.



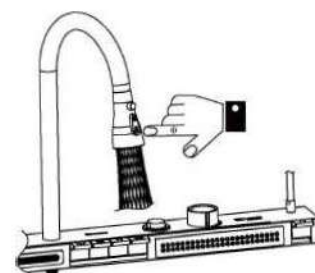
10. Включите горячую и холодную воду на подачу через смеситель и дайте воде стечь в течение двух минут.



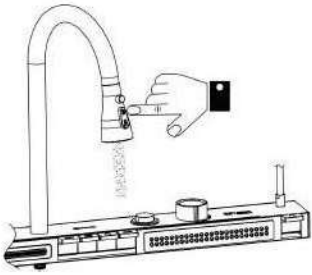
Выдвижная лейка с тремя режимами.



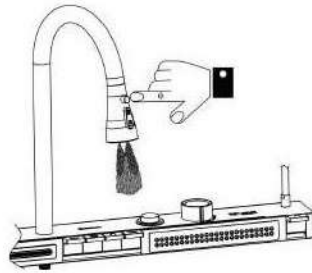
Включение режима - ДУШ.



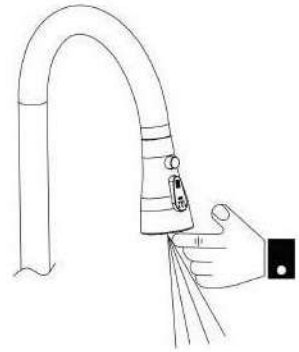
Включение аэрированного потока.



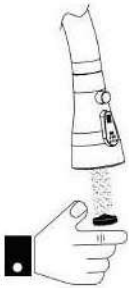
Включение потоков высокого давления.



Уход за лейкой смесителя:
1: Включите смеситель и протрите фильтры и отверстия лейки, чтобы удалить загрязнения.



2: Выкрутите аэратор, очистите и затем установите его на место.



Проверка завершения монтажа.

Убедитесь, что все соединения затянуты, а маховик находится в закрытом положении. Включите основную систему водоснабжения и дренажа, проверьте и устраните негерметичные соединения.

Внимание! Во избежание затекания воды в щели и стыки, необходима герметизация швов между мойкой и столешницей (стеной) герметиком!

Указания по эксплуатации и уходу

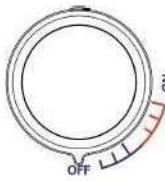
Для повседневного ухода за мойкой из нержавеющей стали достаточно обычного мыла или моющего средства для посуды.

Не используйте металлические щётки и мочалки, скребки, абразивные чистящие средства и соду, т.к. их применение может привести к помутнению поверхности и появлению царапин.

После каждого использования поверхность мойки рекомендуется промыть водой и вытереть мягкой тканью.

Поворотом колеса против часовой стрелки, включается подача смешанной воды (от холодной к горячей).

Поворотом ручки, по ходу часовой стрелки, регулируется подача воды от горячей до холодной и до полного отключения подачи воды.



кнопка включения/выключения фронтального душа



кнопка включения/выключения ополаскивателя стаканов



кнопка включения/выключения смесителя



кнопка включения слива



дозатор нажимной



цифровой экран, отображающий температуру воды и время пользования