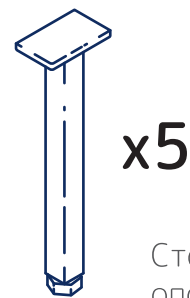
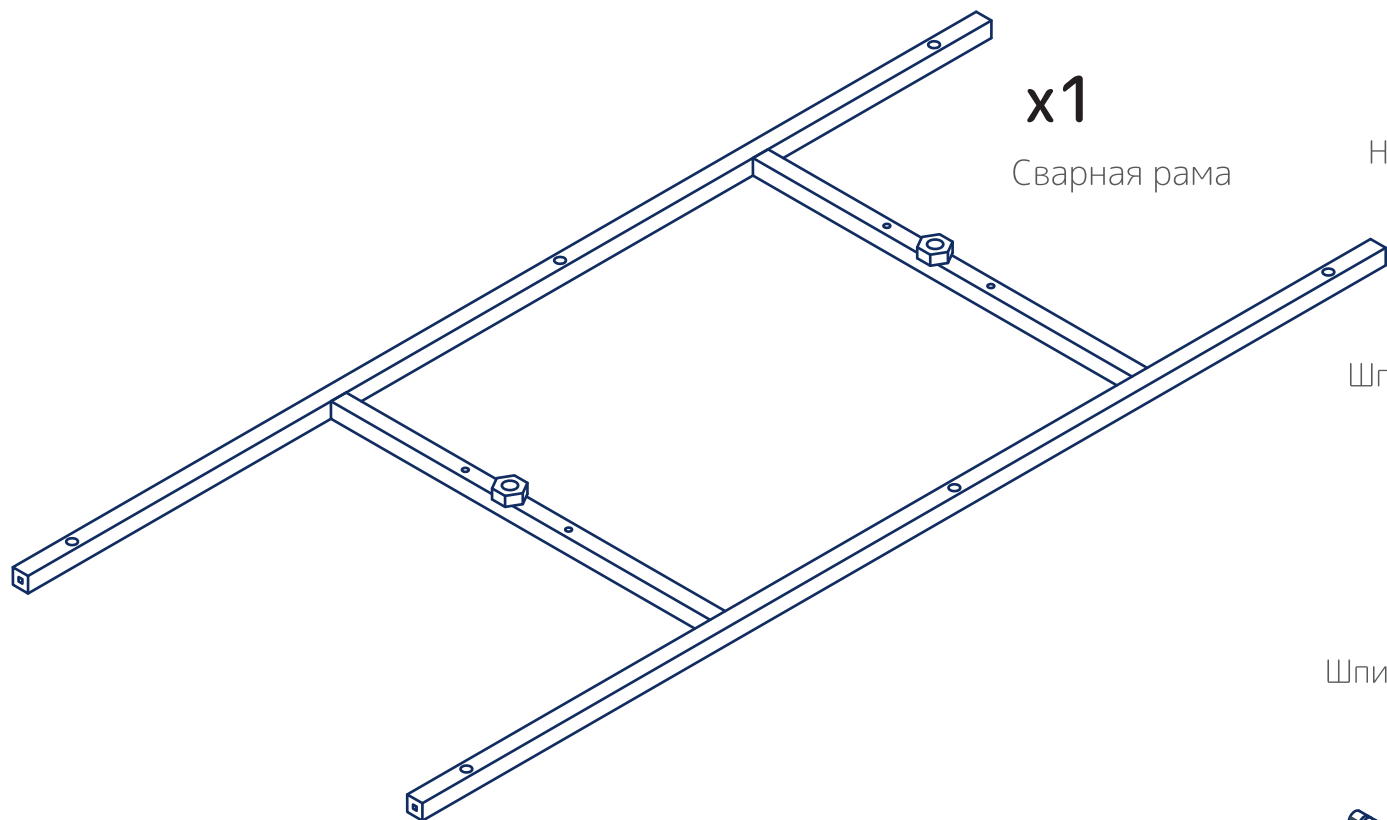


Инструкция по сборке каркаса



Комплект



Стоевая опора



Гайка M12



Нижняя опора 85мм



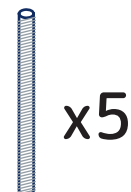
Саморез 4.2 x 13



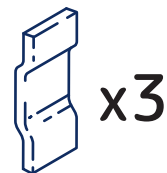
Шпилька M12 100 мм



Саморез 4.2 x 32



Шпилька M12 250 мм



Настенное крепление



Дюбель

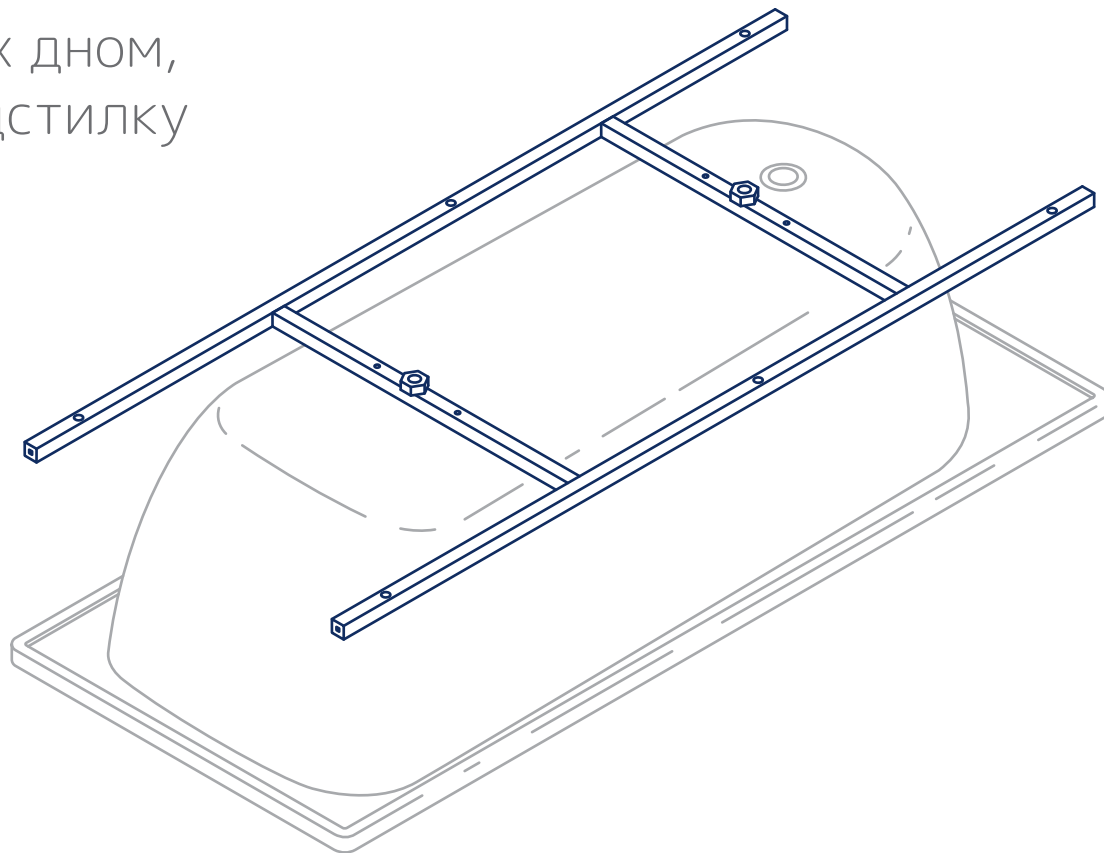
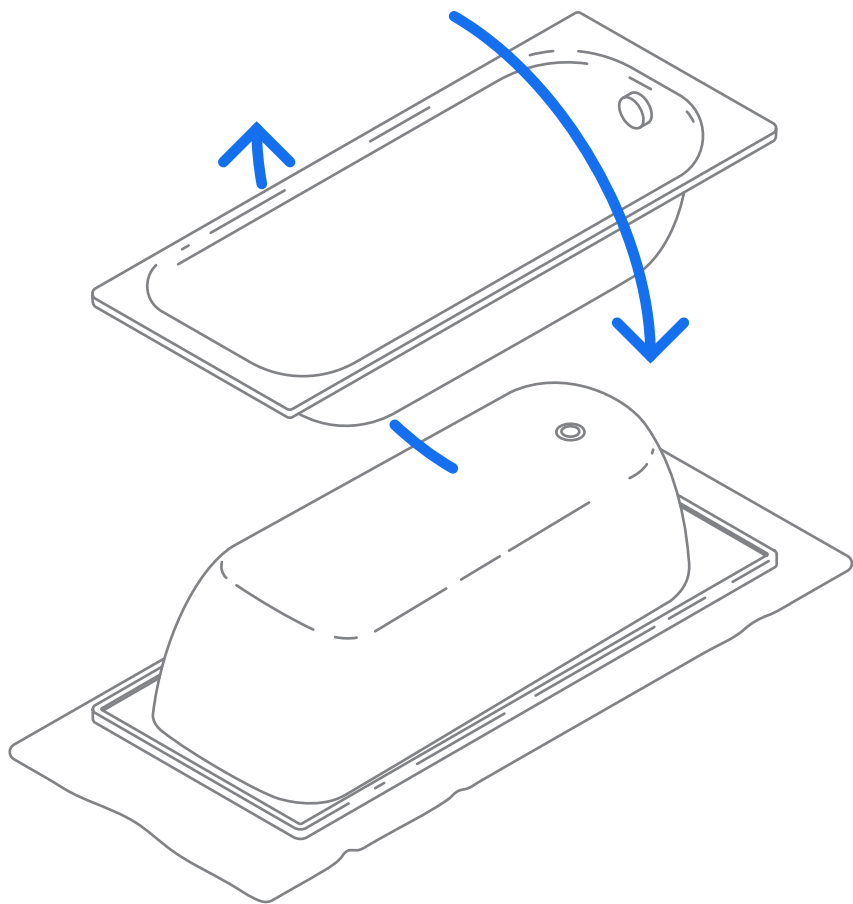


Шуруп

*Изготовитель оставляет за собой право вносить изменения в конструкцию, не ухудшающие потребительские свойства и безопасность изделия.

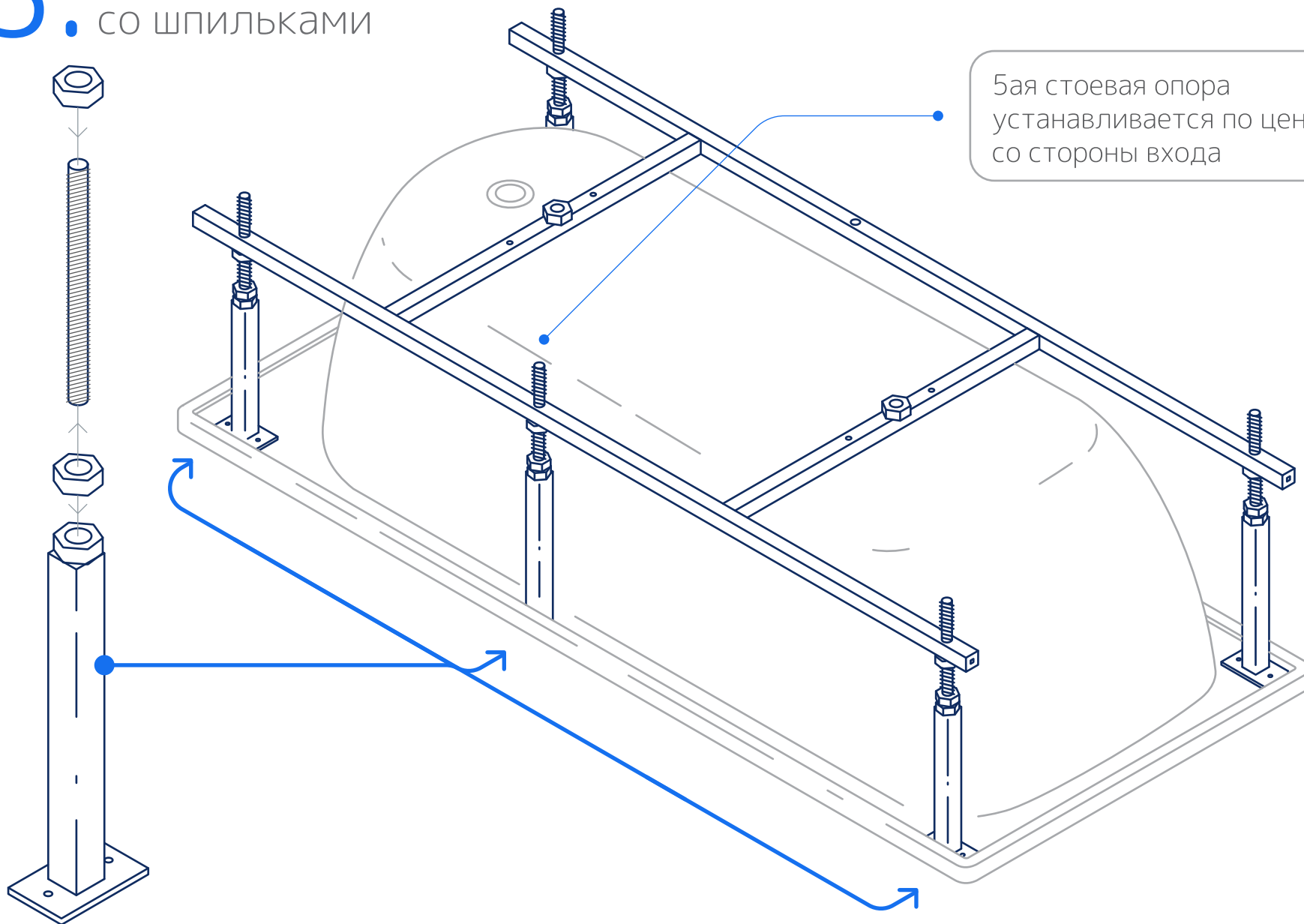
Порядок установки:

1. Перевернуть ванну вверх дном, положить на мягкую подстилку

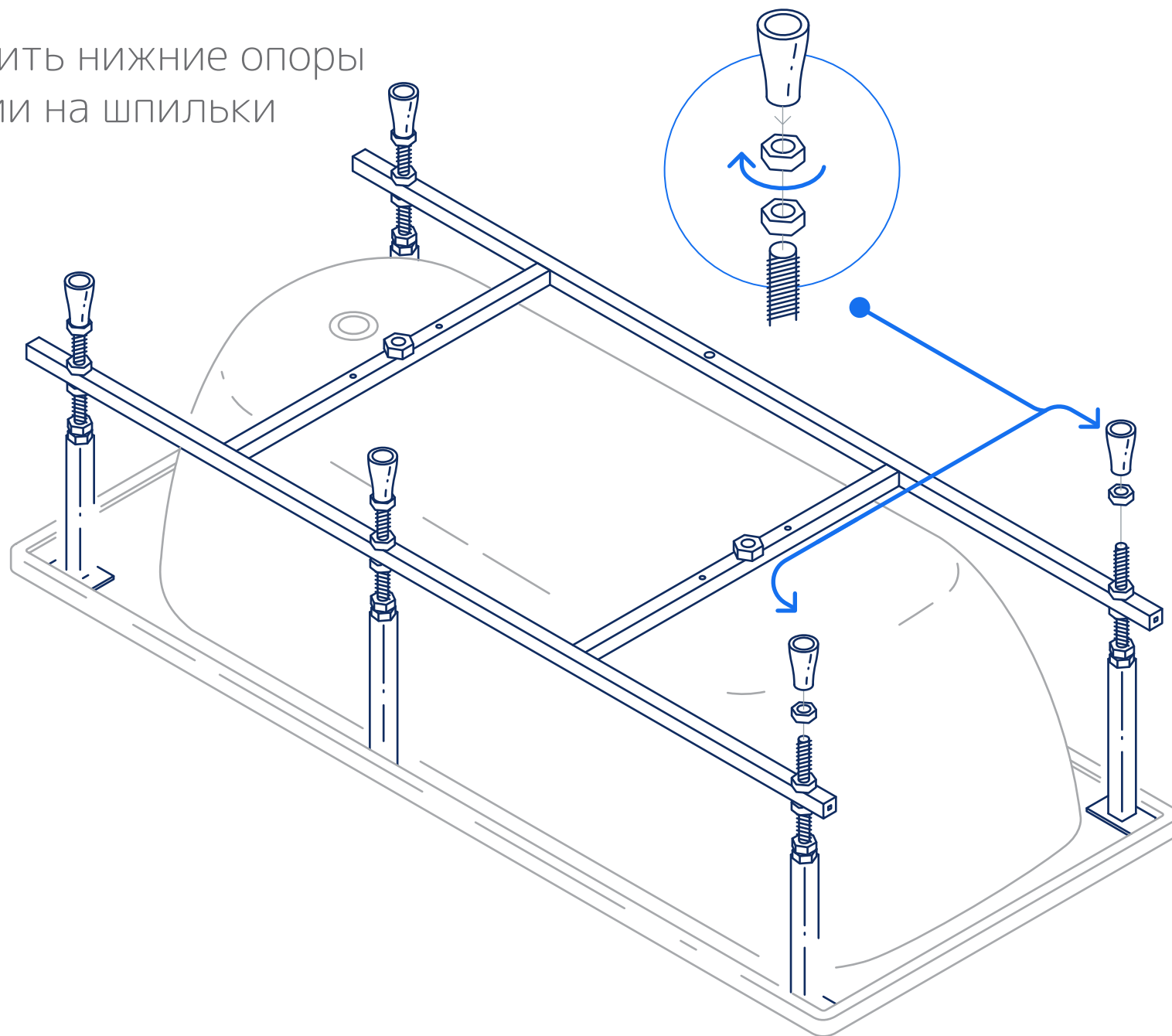


2. Расположить раму на дне ванны

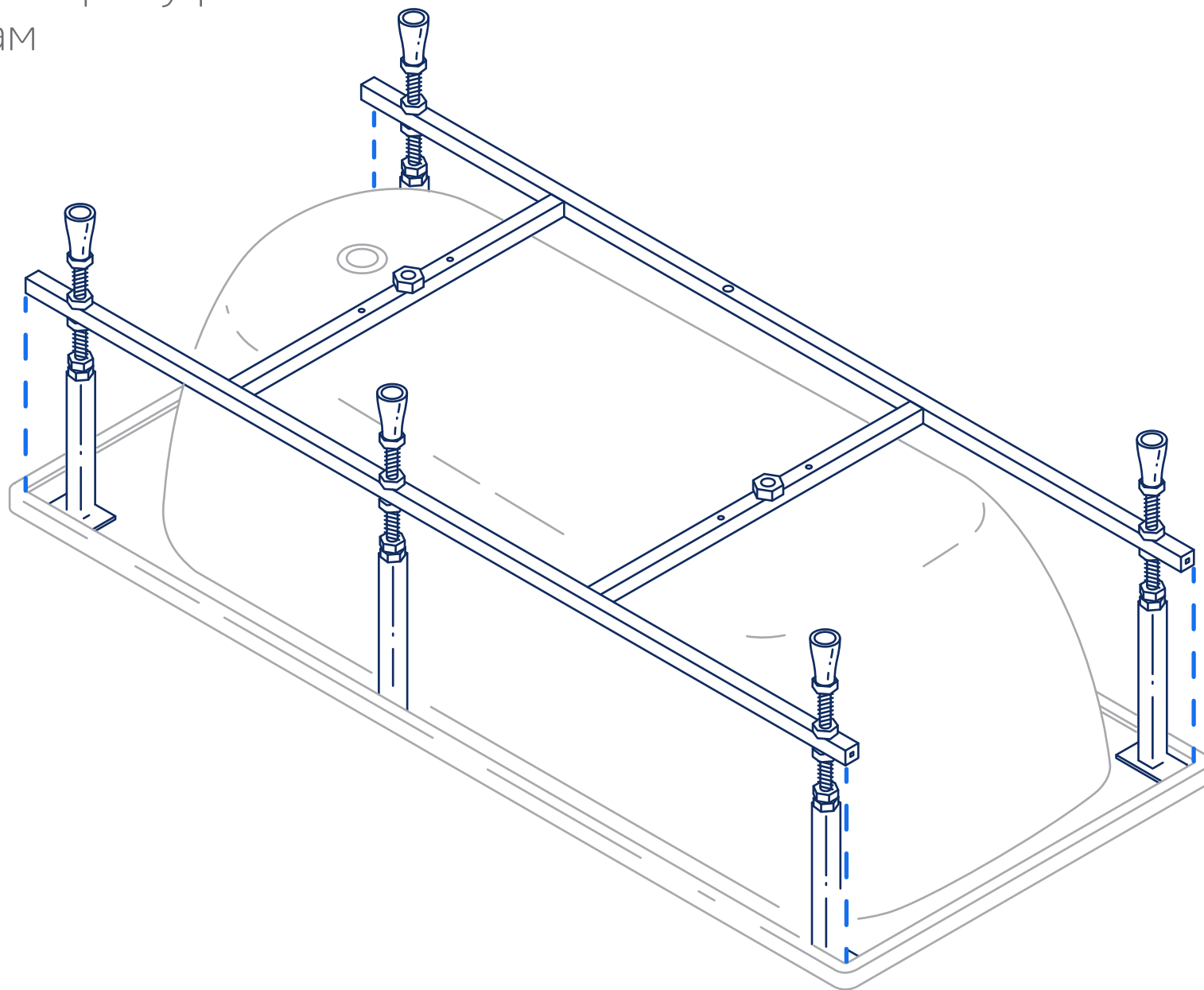
3. Собрать стоевые опоры со шпильками



4. Установить нижние опоры с гайками на шпильки



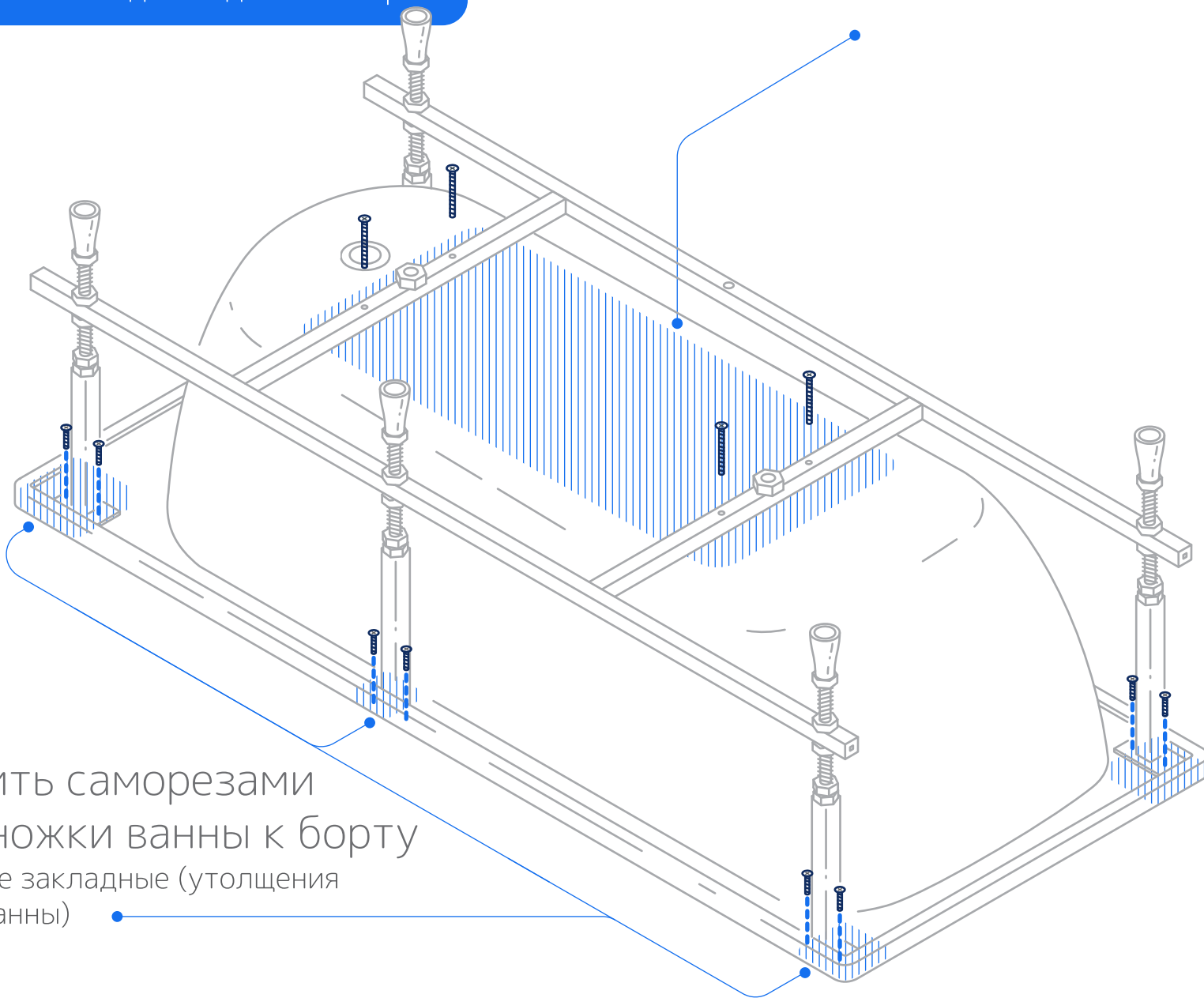
5. Выставить раму ровно по углам



ВНИМАНИЕ!

Во избежание пробоя удостоверьтесь в наличии утолщения, а так же в необходимой длине самореза

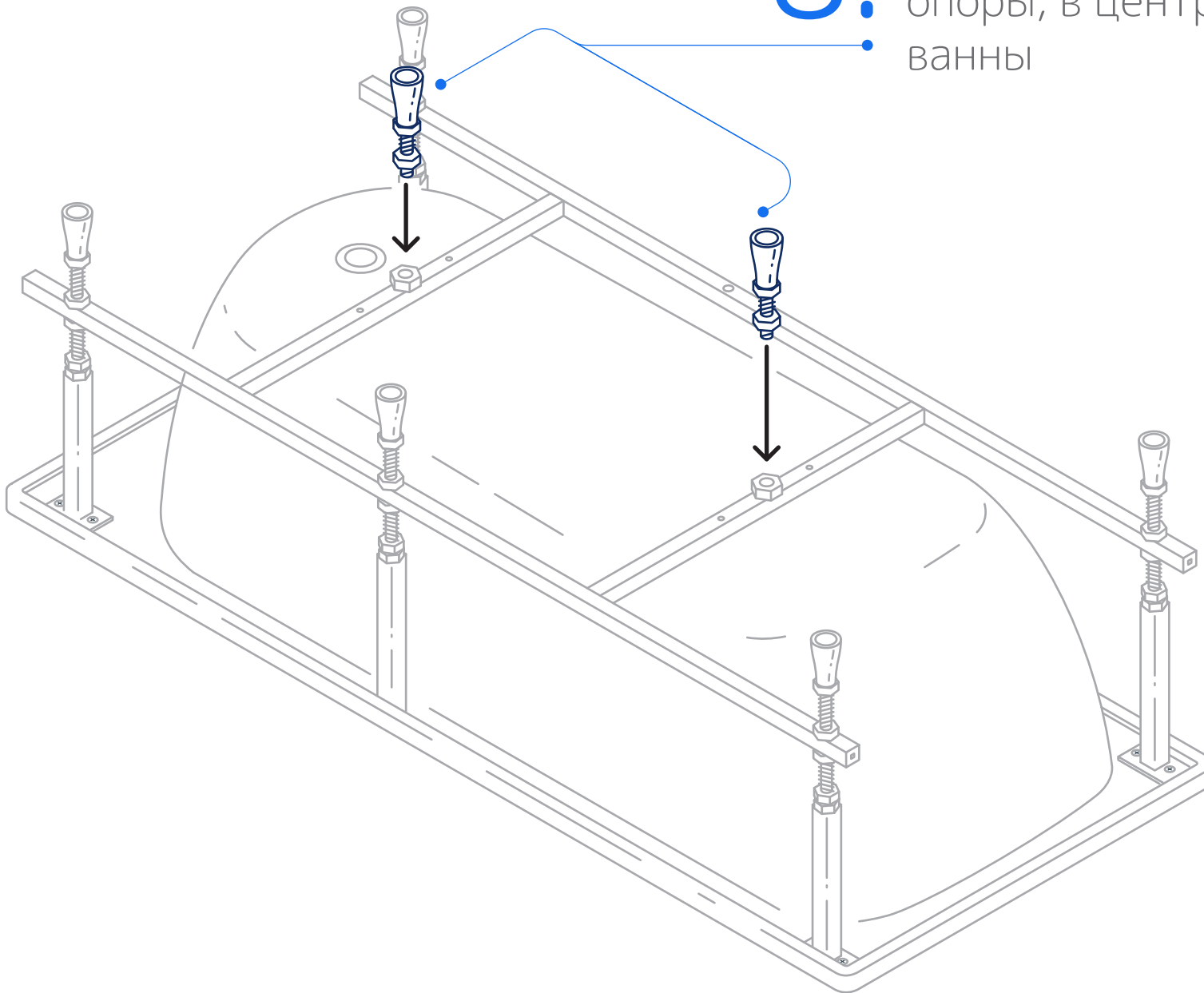
4. Прикрепить саморезами 4.2 x 32 раму ко дну ванны



7. Прикрепить саморезами 4.2 x 13 ножки ванны к борту в специальные закладные (утолщения под бортом ванны)

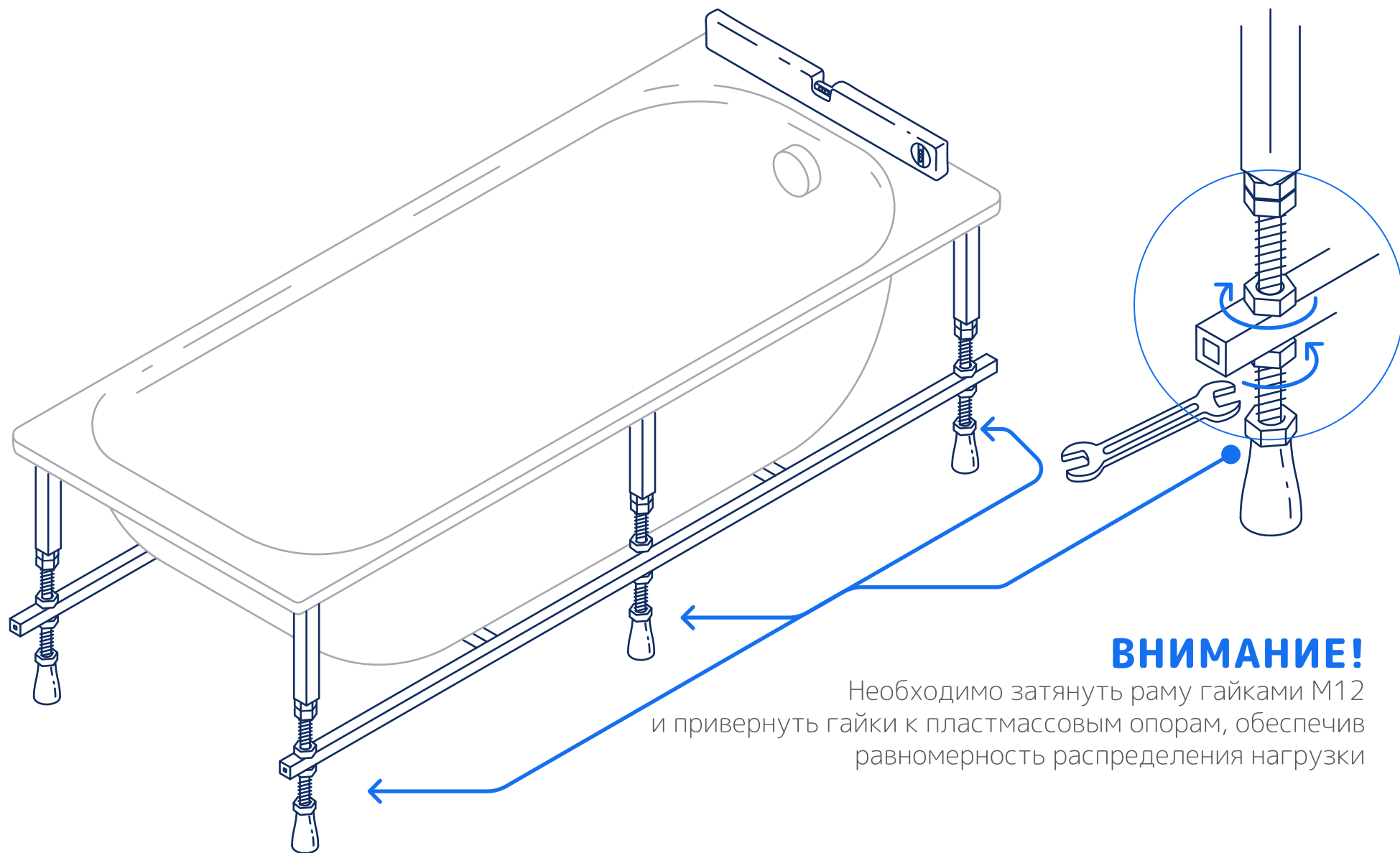
8

Установить дополнительные опоры, в центре, под дном ванны



9.

Перевернуть ванну и отрегулировать опоры по уровню
При установке ванны все пластмассовые опоры должны равномерно касаться пола



ВНИМАНИЕ!

Необходимо затянуть раму гайками M12 и привернуть гайки к пластмассовым опорам, обеспечив равномерность распределения нагрузки

10. Просверлить отверстия в стене для установки настенных креплений

