



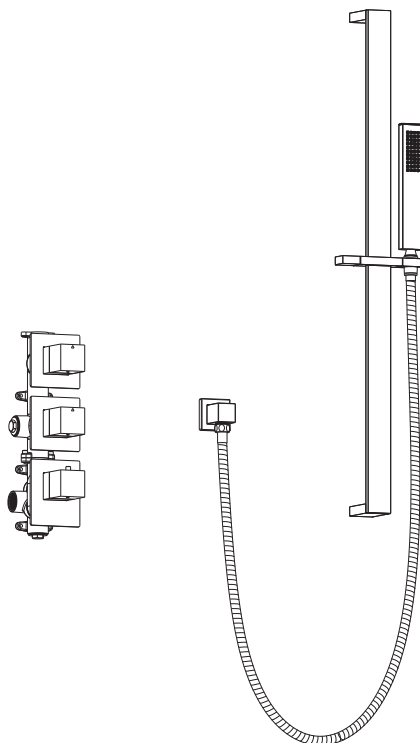
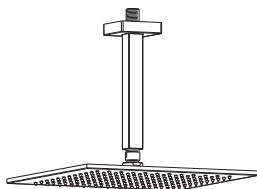
Genuine products

# ИНСТРУКЦИЯ ПО МОНТАЖУ И ЭКСПЛУАТАЦИИ

---

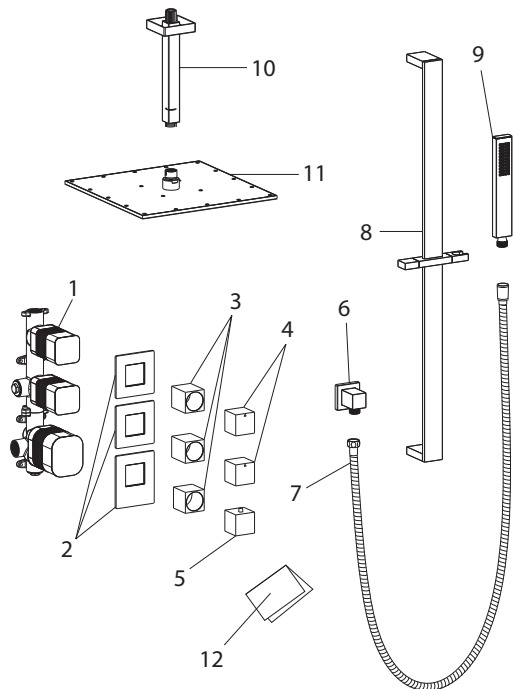
Душевая система встроенная  
с термостатом

Арт.: Selene SX-2229



Timo – марка, заслуживающая доверия

## СПИСОК ДЕТАЛЕЙ



1. Встраиваемый блок управления душевой системой
2. Декоративные наклейки
3. Декоративные гильзы
4. Ручки управления режимами
5. Ручка управления термостатом
6. Отвод с подключением шланга душа
7. Шланг душа
8. Стойка для душа
9. Ручной душ
10. Держатель лейки
11. Тропический душ
12. Инструкция

## СИСТЕМНЫЕ ТРЕБОВАНИЯ

Для исправной работы необходимо соблюдение следующих условий:



Прочистить трубопровод до установки.

Рабочее давление воды (горячей и холодной) – 3-5 бар.

Максимальное статическое давление – 8 бар.



Если давление превышает или может превысить данный уровень, необходимо установить сертифицированный редуктор давления.

**Для корректной работы смесителей и душевых систем с термостатическим картриджем установка редукторов давления обязательна!**



Максимальная температура горячей воды – 80° С.

Если температура превышает 80° С, необходимо установить клапанный регулятор температуры.



Установка должна соответствовать требованиям местных инстанций.

В соответствии с надлежащей сантехнической практикой во избежание повреждения керамического картриджа механическими примесями должны быть установлены фильтры тонкой механической очистки 100 мкр.

**Несоблюдение этих требований влечет за собой аннулирование гарантии.**

## УСТАНОВКА ДУШЕВОЙ СИСТЕМЫ



Установка душевой системы скрытого монтажа – весьма сложная процедура. Внимательно изучите инструкцию!

Проводка труб осуществляется до укладки облицовки (как правило, плитки), к работе привлекают профессиональных сантехников.

- Определите точное место установки встраиваемого блока управления душевой системой. Рекомендуем устанавливать встраиваемый блок на высоту 900-1100 мм от уровня пола.
- Рекомендуем устанавливать блок управления на глубину 76-102 мм от внешней поверхности стены.
- Подведите водопроводные трубы так, чтобы монтаж и демонтаж блока управления не вызывал затруднений.
- Убедитесь, что подача воды соответствует схеме подключения.
- Промойте впускные трубы перед соединением с встраиваемым блоком.
- Закрепите блок к стене крепежными винтами и соедините с водопроводными трубами.
- Проверьте соединения на герметичность.
- Определите точное место установки тропического душа и подведите к нему водопроводные трубы от блока управления.
- Определите точное место установки отвода, подведите к нему водопроводную трубу от встроенного блока.



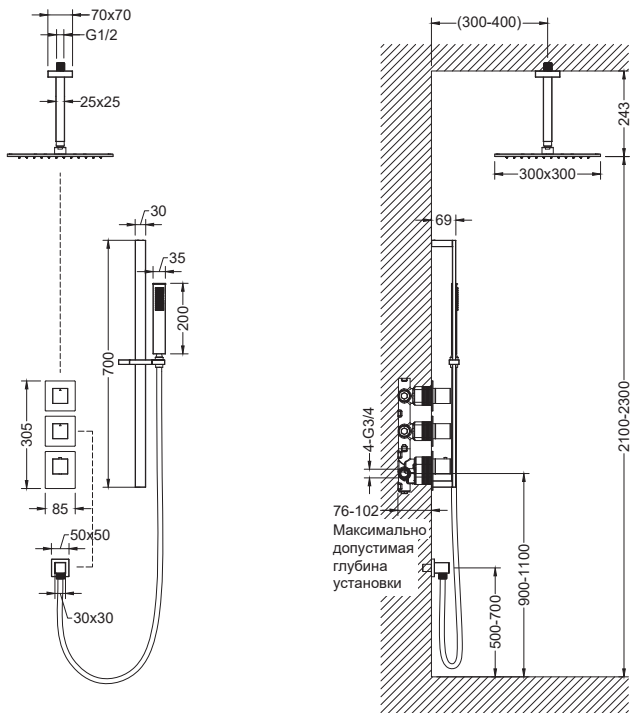
Перед монтажом потолочной лейки убедитесь, что высоты потолка достаточно для ее установки. Расстояние между лейкой и потолком 243 мм. Подводка труб к верхней лейке тропического душа осуществляется до отделки потолка.

- Рекомендуем устанавливать тропический душ на высоту 2100-2300 мм от уровня пола.

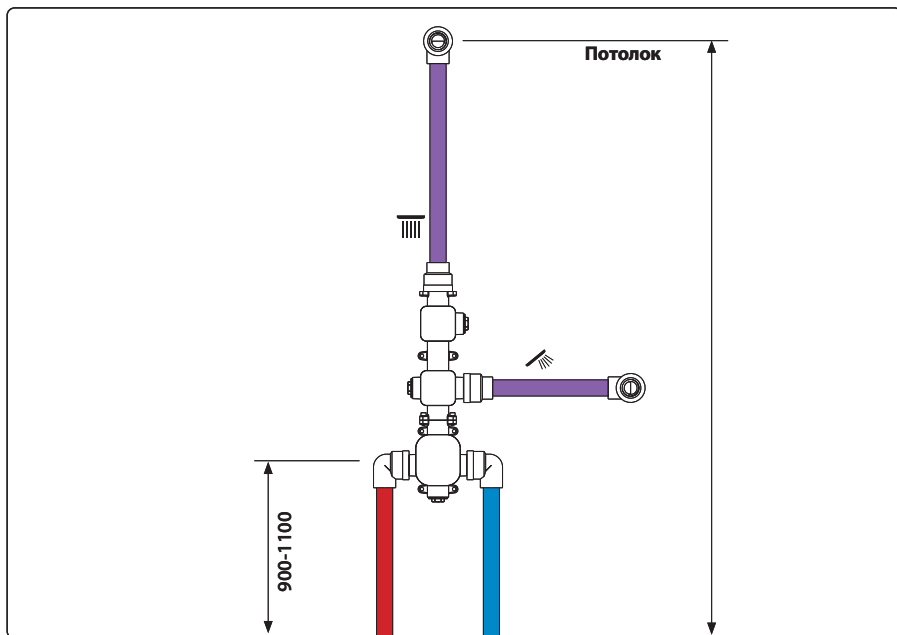


- Проверьте соединения на герметичность.  
- Проверьте работу смесителя до укладки облицовки (плитки).

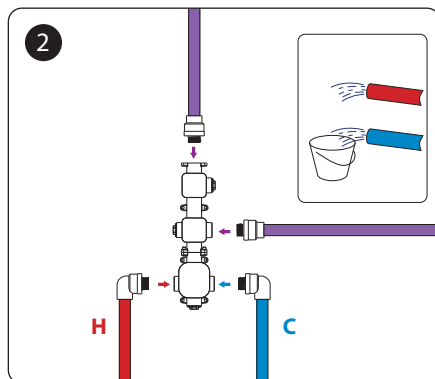
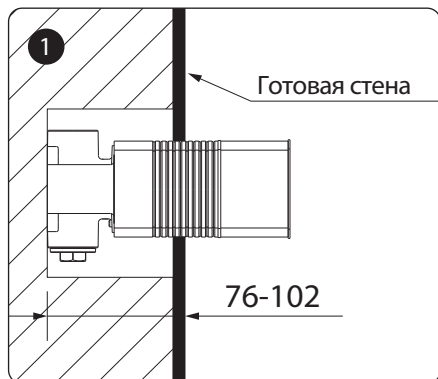
- После укладки облицовки нанесите водостойкий герметик на край плитки.
- Установите декоративные гильзы на картридж термостата и диверторы и аккуратно наденьте на них декоративные накладки в соответствии с символами на лицевой стороне накладки и прижмите к стене.
- Установите ручки термостата и диверторов, затяните их винтами.
- Установите потолочный держатель лейки и прикрутите к нему тропический душ.
- Установите отвод на стене и прикрутите к нему шланг душа.
- Прикрутите ручную лейку к шлангу.
- Установите стойку для душа на стене в удобном месте.



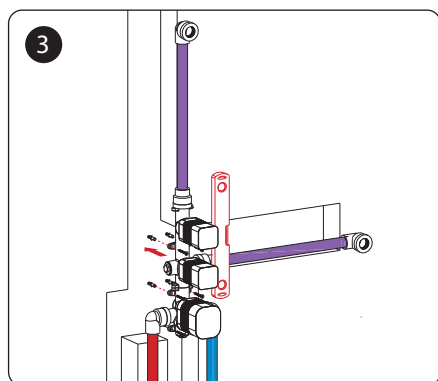
## СХЕМА ПОДКЛЮЧЕНИЯ



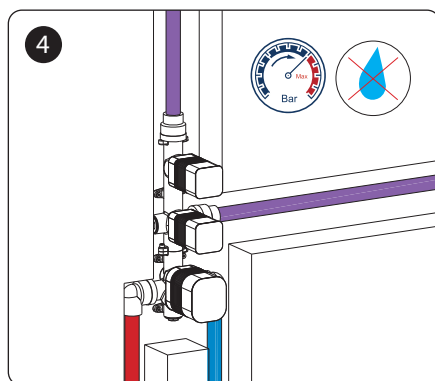
## УСТАНОВКА ВСТРОЕННОГО БЛОКА



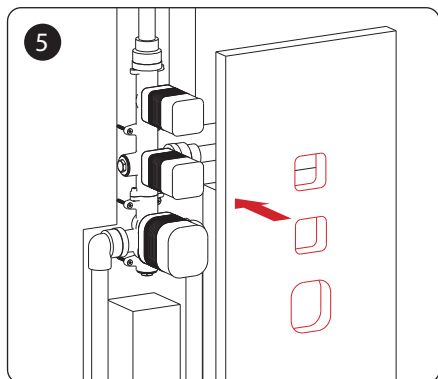
Подсоедините корпус встроенного блока к водопроводу, используя соответствующие фитинги, (C) – входное отверстие для холодной воды, а (H) – входное отверстие для горячей воды.



Используя уровень, установите встроенный блок на стену и отметьте положение крепежных выступов (х6). Просверлите отверстия и прикрепите встроенный блок к стене с помощью винтов.

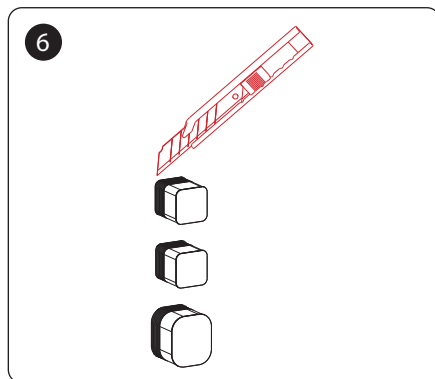


Проверьте все соединения на герметичность.

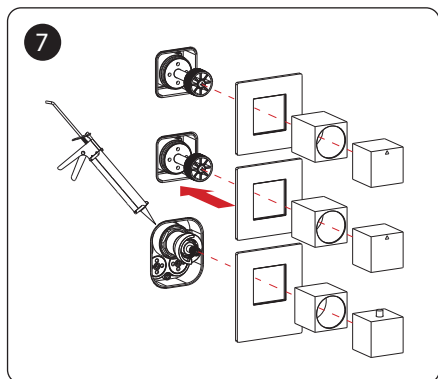


Используя шаблон, вырежьте отверстие в плитке, затем соответствующим образом уложите плитку.

Не снимайте защитные крышки до завершения всех отделочных работ. Это защитит блок управления от попадания пыли.



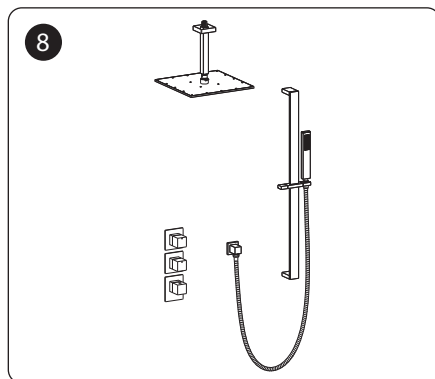
Следуя линии разреза на коробке, отрежьте выступающую часть коробки.



После укладки облицовки нанесите водостойкий герметик на край плитки. Установите декоративные гильзы на картридж термостата и диверторы и аккуратно наденьте на них декоративные накладки в соответствии с символами на лицевой стороне накладки и прижмите к стене.

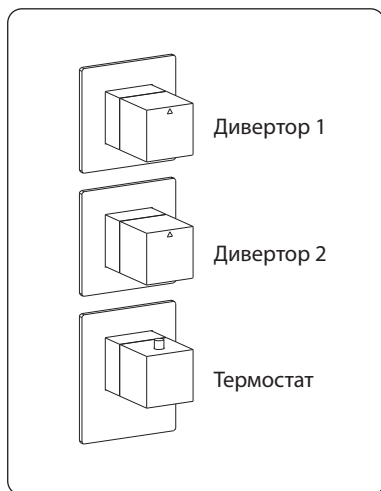
Отрегулируйте температуру воды и убедитесь, что стопорное кольцо находится на месте. Установите ручку термостата на шток так, чтобы кнопка находилась вверх. С помощью шестигранного ключа закрепите фиксирующий винт и вставьте силиконовую заглушку.

Ручьяки диверторов устанавливаются меткой вверх. Положение ручки при необходимости можно отрегулировать, для этого нужно ослабить винт адаптера и поворачивать адаптер на штоке, пока не будет достигнуто желаемое положение. Зафиксируйте адаптер штока винтом. Наденьте ручку дивертора на адаптер и зафиксируйте винтом с помощью шестигранного ключа. Вставьте силиконовую заглушку.



Душевая система может работать в нескольких режимах одновременно. Включение режима подачи воды и регулировка напора осуществляются поворотом ручки дивертора.

## РАБОТА СМЕСИТЕЛЯ

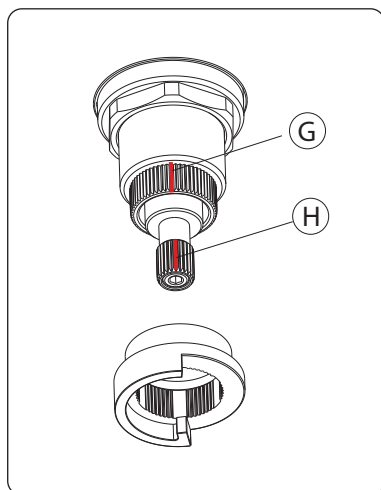


Установите комфортную температуру воды с помощью ручки термостата. В положении ручки 12:00 температура воды +38°.

Поверните ручку дивертора 1 от положения 12:00 против часовой стрелки для подачи воды в режиме «тропический душ». Увеличение напора воды регулируется поворотом ручки влево. В положении ручки дивертора 12:00 режим «тропический душ» выключен.

Поверните ручку дивертора 2 от положения 12:00 против часовой стрелки для подачи воды в режиме «ручной душ». Увеличение напора воды регулируется поворотом ручки влево. В положении ручки дивертора 12:00 режим «ручной душ» выключен.

## РЕГУЛИРОВКА ТЕМПЕРАТУРЫ ВОДЫ



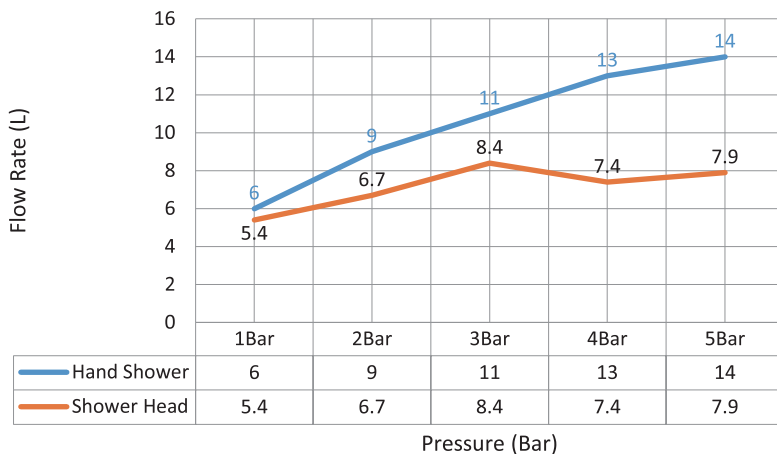
Термостатический клапан настраивается на заводе и тестируется при температуре 38°C, обозначенной красной меткой (H) на шпинделе, совпадающей с прямой черной линией (G) на корпусе термостатического картриджа в положении «двенадцать часов».

Чтобы откалибровать температуру в соответствии с вашими собственными условиями эксплуатации, выполните следующие действия:

1. Включите клапан и проверьте температуру воды на любом элементе душа с помощью термометра.
2. Поворачивайте шпindel по часовой стрелке или против часовой стрелки до тех пор, пока температура на элементе душа не достигнет 38°C.
3. Убедитесь, что кольцо для ограничения температуры закреплено на термостатическом картридже так, чтобы открытый паз был направлен вверх.
4. Установите регулятор температуры так, чтобы кнопка защиты от ожогов на термостатическом картридже находилась сверху.

Производитель оставляет за собой право вносить изменения в конструкцию, дизайн и комплектацию изделия без предварительного уведомления.

## ДИАГРАММА РАСХОДА ВОДЫ



## ГАРАНТИЯ, ОБСЛУЖИВАНИЕ И УХОД

Изготовитель гарантирует исправную работу изделия в течение 5 лет с момента покупки и обязуется по своему усмотрению отремонтировать или заменить неисправный товар в течение гарантийного срока. Регулярно мойте поверхность смесителя водой и вытирайте мягкой тканью. Допускается применение следующих очистителей: мягких жидких очистителей, бесцветных очистителей стекол, очистителей и полирующих жидкостей без абразивов.



Во избежание повреждения смесителя запрещается использовать: жесткую щетку, абразивные, полирующие порошки и другие очистители с гранулами, кислотные очистители, поскольку они могут разрезать покрытие.

**Несоблюдение этих требований влечет за собой аннулирование гарантии.**



## УСЛОВИЯ ГАРАНТИИ

- Гарантийному ремонту не подлежат смесители с механическими повреждениями корпуса, а также лейки, душевые шланги и изливы.
- Гарантия 5 лет распространяется на корпус, картридж и переключатель (дивертор смесителя).
- Гарантия на ручной душ, тропический душ, шланг душа, аэратор, подводку – 1 год.
- На гарантийное обслуживание принимается смеситель в полной комплектации производителя.
- При возникновении неисправности замене или ремонту подлежат только вышедшие из строя детали смесителя.

В гарантийном ремонте может быть отказано в случае:

- Механических повреждений.
- Неправильного монтажа и эксплуатации смесителя.
- Ремонта и замены деталей смесителя посторонними лицами.
- Загрязнения смесителя инородными предметами, ржавчиной, образованием известкового налета.
- Естественного износа деталей (уплотнителей, декоративных накладок, аэраторов).

Артикул \_\_\_\_\_

Наименование товара \_\_\_\_\_

Дата продажи \_\_\_\_\_

Продавец \_\_\_\_\_

Претензий по комплектации и внешнему виду не имею:

\_\_\_\_\_

«подпись покупателя»

Адрес стационарного сервисного центра ТИМО (без выезда мастера):  
143442, Московская обл., г. Красногорск, пос. Отрадное, Пятницкое шоссе, 6-й км, стр. 9, здание 13  
+7 (495) 787-01-28  
www.timotrader.ru  
Режим работы: понедельник-пятница с 11:00-18:00

