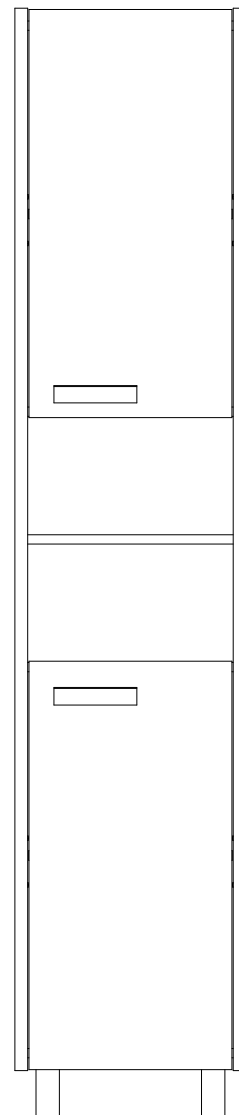
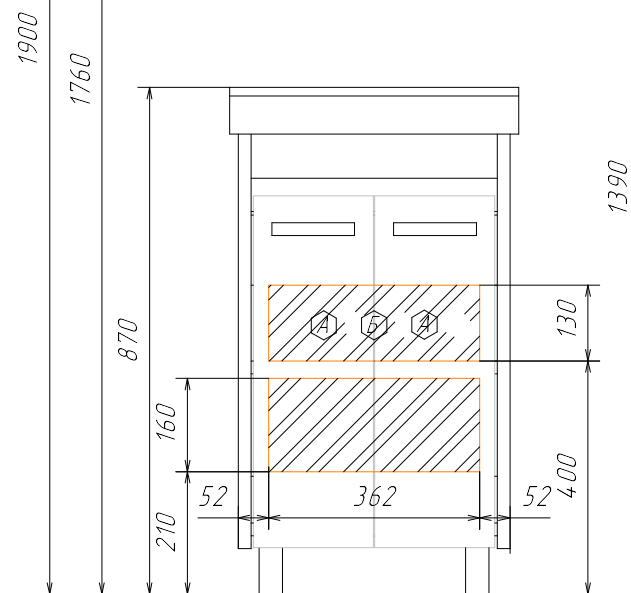
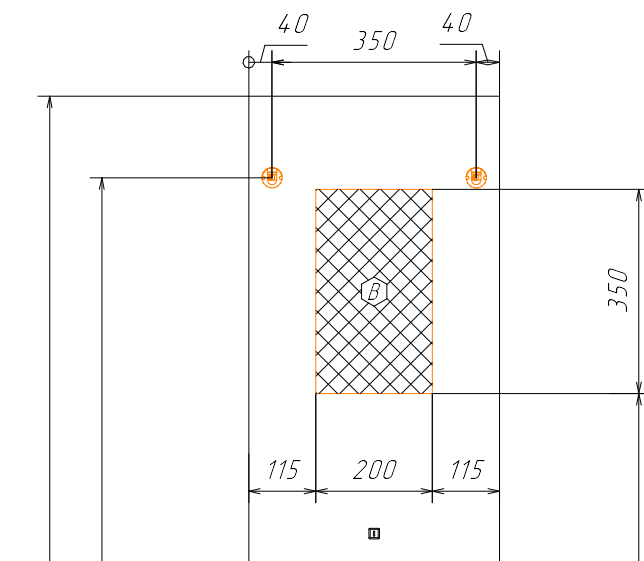
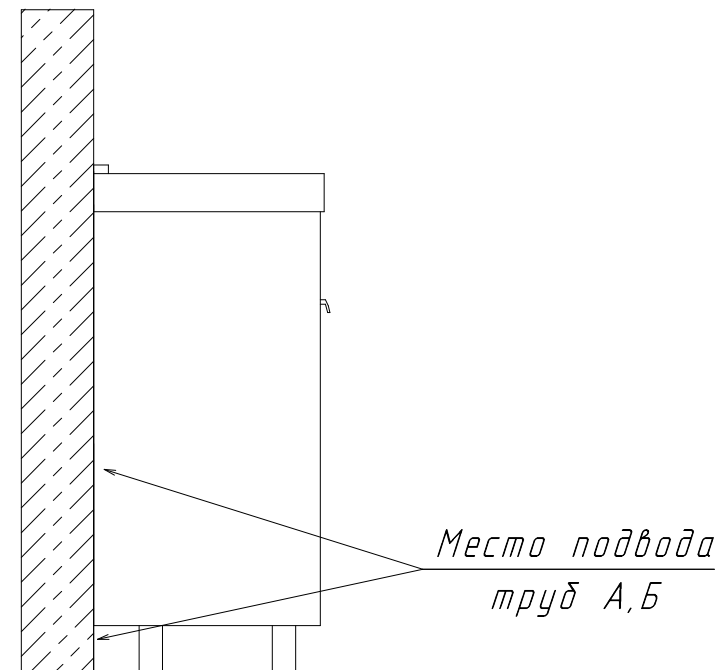


Информация для монтажа комплекта

# Марио 50



В тумбе предусмотрена возможность заднего и нижнего подвода труб водоснабжения и канализации



А - место подвода труб водоснабжения  
Б - место подвода труб канализации

Б - место вывода электрического провода  
( для дополнительного освещения )

▨ ▨ - диапазоны допустимого подвода