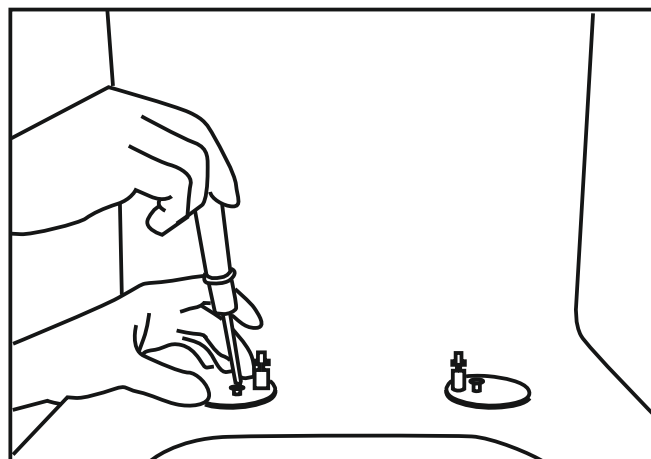
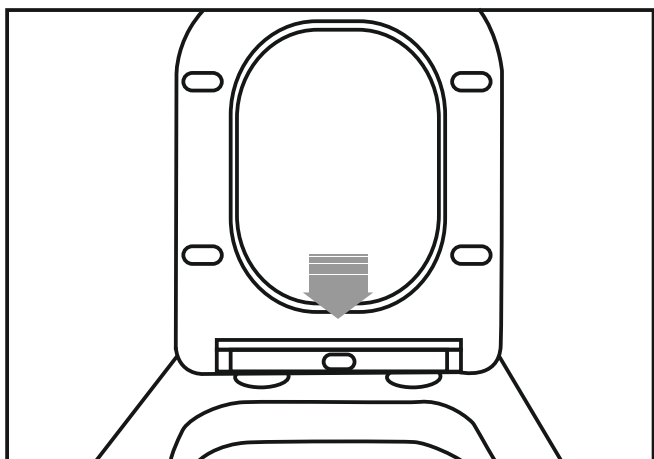


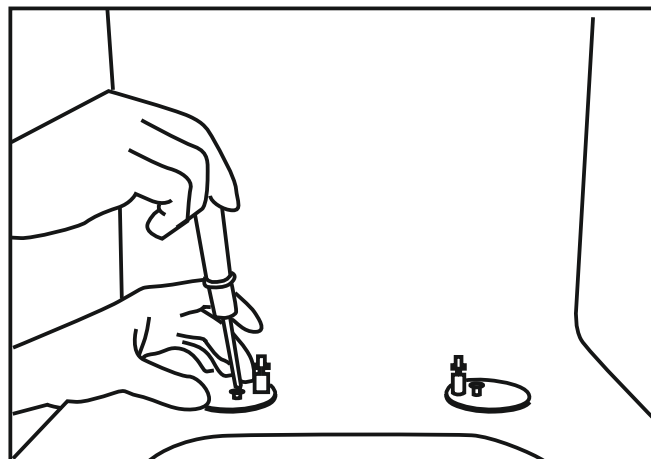
1. Вставьте винты петли в отверстия унитаза.



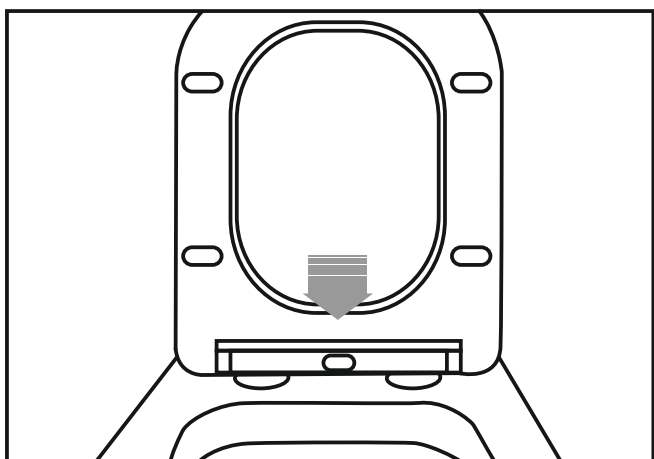
2. Затяните винты, но не до конца, чтобы правильно отрегулировать сиденье.



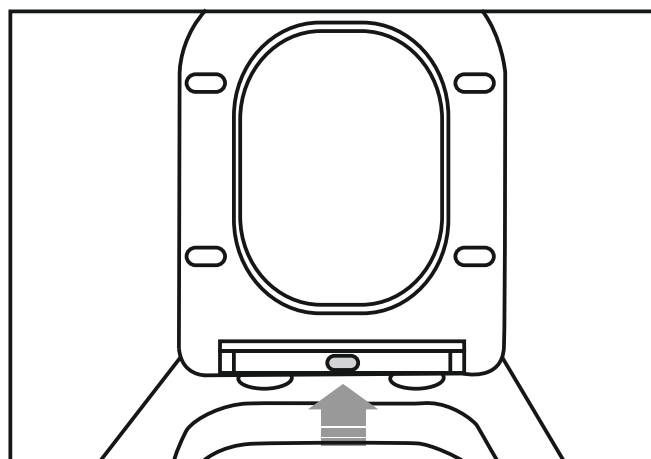
3. Отрегулируйте крепёж и сиденье.



4. Полностью зафиксируйте винты и накройте заглушкой.



5. Вставьте сиденье в основание петли. Готово!



6. Нажмите кнопку снизу и потяните вверх, чтобы легко снять сиденье.