

## Инструкция по установке и использованию

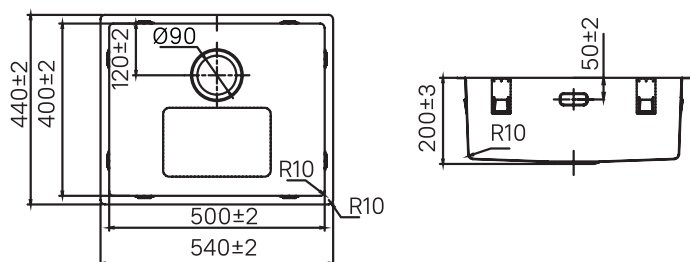
### Мойка стальная Prime

Уважаемый покупатель!  
Благодарим вас за выбор мойки Prime IDDIS® Kitchen.

#### Комплектация:

- |   |       |
|---|-------|
| 1. Мойка для кухни из нержавеющей стали | 1 шт. |
| 2. Комплект креплений                   | 2 шт. |
| 3. Выпуск с переливом                   | 1 шт. |
| 4. Сифон                                | 1 шт. |
| 5. Инструкция и гарантийный талон       | 1 шт. |

Во всех моделях моек из нержавеющей стали IDDIS® диаметр отверстия под сифон – 90 мм.

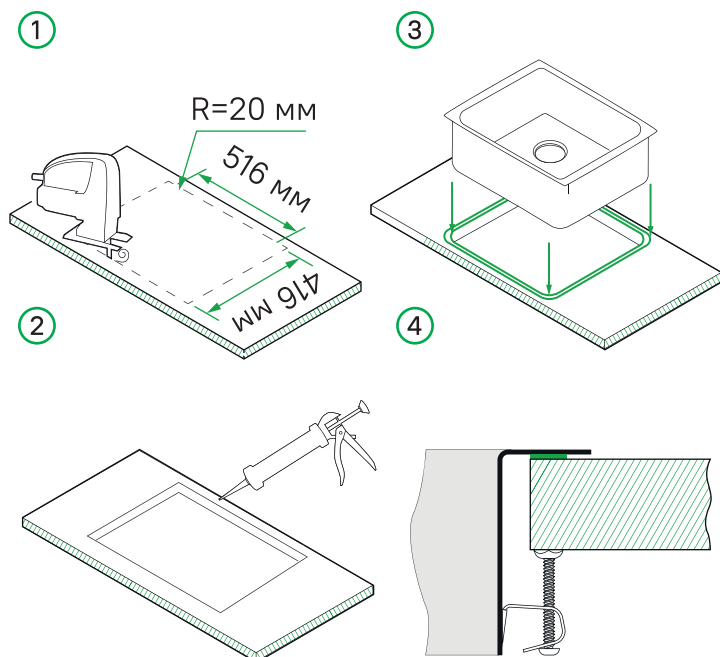


#### Описание продукта

Мойка стальная PRI54S0i77 (540x440 мм) цвет – сатин. Материал – 304 нержавеющая сталь, толщина стали 1 мм, резиновые накладки и антишумовое покрытие по всей поверхности мойки.

#### Врезной монтаж мойки

При врезном монтаже мойки устанавливаются в столешницы из любых материалов: натуральный и искусственный камень (композитные), массив дерева, ДСП и т.д. Следуйте схеме установки ниже.



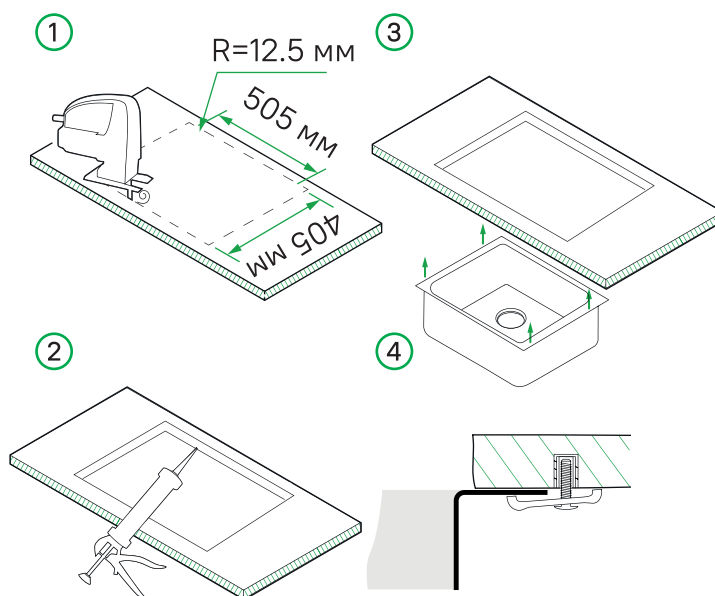
#### Установка мойки\*

\*Для правильной установки рекомендуем обратиться к квалифицированным специалистам.

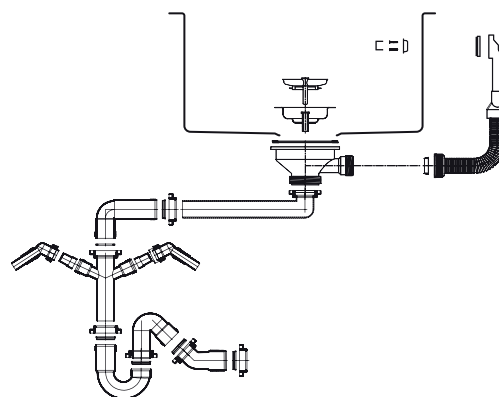
Подготовьте подачу и слив воды.

#### Подстольный монтаж мойки

При подстольном монтаже мойки устанавливаются в столешницы из влагостойких материалов: натуральный и искусственный камень (композитные), массив дерева. Следуйте схеме установки ниже.



#### Установка выпуска и сифона



#### Профилактика и уход за изделием

Необходимо регулярно очищать поверхность мойки щадящими моющими средствами, чтобы на изделии не появлялись сильные загрязнения. Не оставляйте моющее средство на поверхности больше 5 минут. Тщательно смывайте средство водой. Для ухода за мойкой запрещается использовать абразивные вещества и материалы, а также химические средства с высоким содержанием кислот и/или щелочи. Для сохранения антикоррозийных свойств стали не оставляйте на поверхности мойки изделия из ржавеющих металлов на длительное время. Чтобы избежать поломки изделия, исключите риск замерзания в нём воды.



## Орнату және пайдалану жөніндегі нұсқаулық

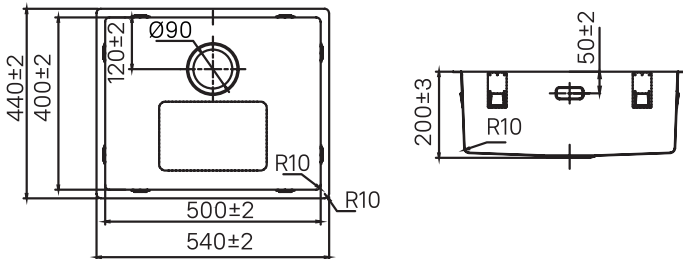
### Prime болаттан жасалған жуғыш

Құрметті сатып алушы!  
IDDIS® Prime жуғышын таңдағаныңыз үшін алғыс айтамыз.

#### Жинақтау:

- |   |       |
|---|-------|
| 1. Тот баспайтын болаттан жасалған ас үйге арналған жуғыш | 1 шт. |
| 2. Бекіткіштер жиынтығы                                   | 2 шт. |
| 3. Асып төгілу шығарымымен                                | 1 шт. |
| 4. Сифон  | 1 шт. |
| 5. Нұсқаулық және кепілдік талоны                         | 1 шт. |

Тот баспайтын болаттан жасалған IDDIS® жуғыштардың барлық модельдерінде сифон үшін тесік диаметрі - 90 мм.

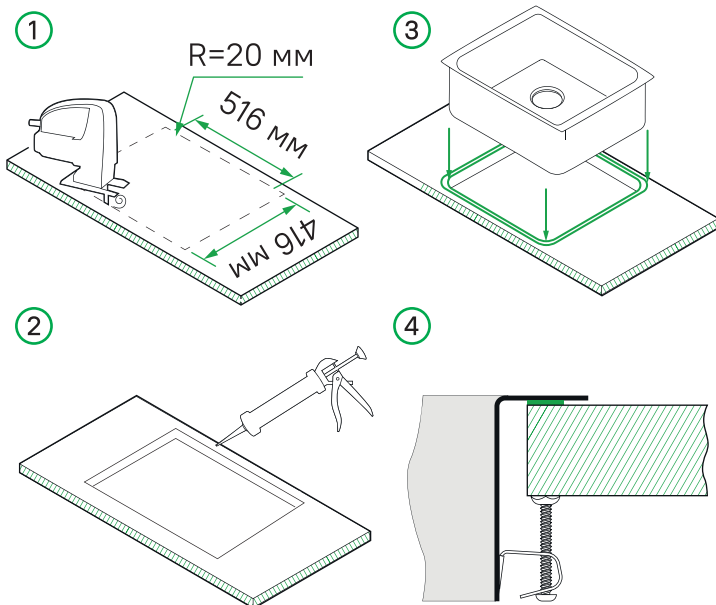


#### Өнім сипаттамасы

Болат жуғыш PRI54S0i77 (540x440 мм) түсі – сатин. Материал - 304 тот баспайтын болат, болаттың қалыңдығы 1 мм, резеңке төсемдер және жуғыштың бүкіл бетіне шұға қарсы жабын.

#### Жуғышты ойып орнату

Ойып орнату кезінде жуғыштар кез келген материалдардан жасалған үстелдің үстіңгі тақтайына орнатылады: табиғи және жасанды тас (композиттік), ағаш сілемі, ДСП және т. б. Төмендегі орнату схемасын орындаңыз.



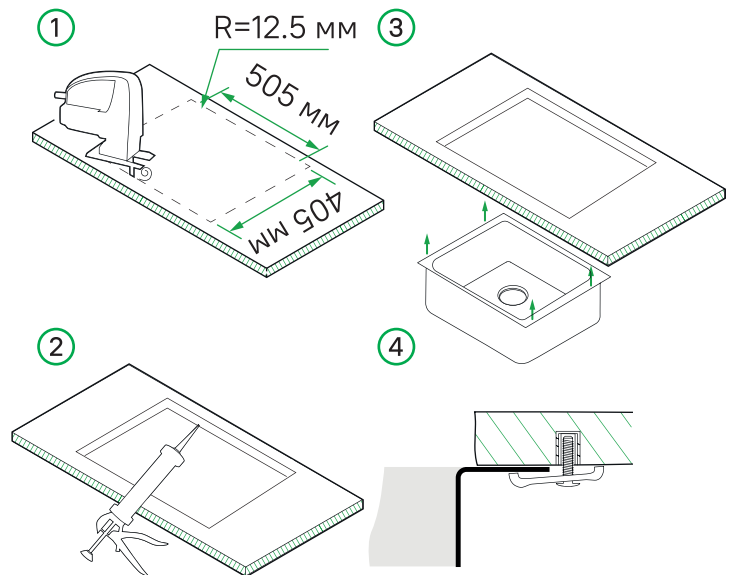
#### Жуғышты орнату \*

\* Дұрыс орнату үшін білікті мамандарға хабарласуды ұсынамыз.

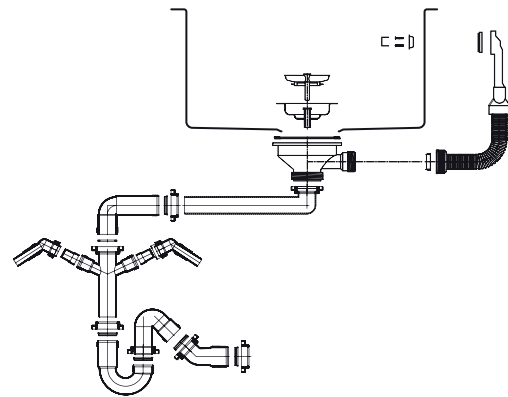
Сумен жабдықтауды және ағызуды дайындаңыз.

#### Жуғыштың астындағы қондырғы

Үстел астына орнату кезінде жуғыш ылғалға төзімді материалдардан жасалған үстелдің үстіңгі тақтайына орнатылады: табиғи және жасанды тас (композиттік), қатты ағаш. Төмендегі орнату схемасын орындаңыз.



#### Шығарымды және Сифон орнату



#### Бұйымның алдын алу және күту

Жуғыштың бетін жұмсақ жуғыш заттармен үнемі тазартып отыру керек, сондықтан өнімде қатты ластану пайда болмайды.

Жуғыш затты бетінде 5 минуттан артық қалдырмаңыз. Құралды сумен жақсылап шайыңыз. Жуғышты күту үшін абразивті заттар мен материалдарды, сондай-ақ құрамында қышқылдар және/немесе сілтілер көп химиялық заттарды қолдануға тыйым салынады.

Болаттың қорғаныш қасиеттерін сақтау үшін жуғыш заттың бетіне коррозиялық металдардан жасалған бұйымдарды ұзақ уақытқа қалдырмаңыз. Бұйымның сынуын болдырмау үшін ондағы судың қатып қалу қаупін болдырмаңыз.

