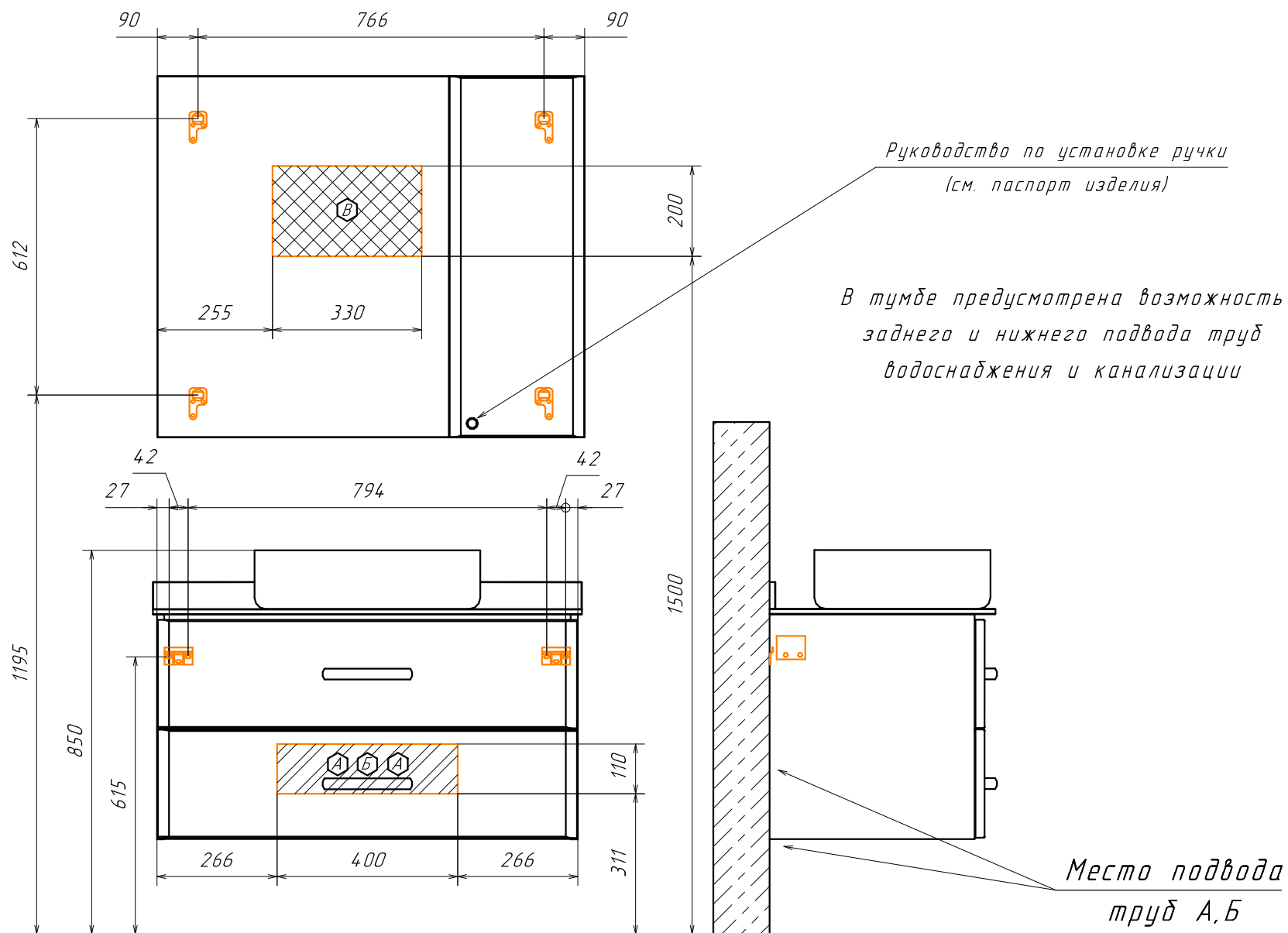


Информация для монтажа комплекта

# АМСТЕРДАМ 95



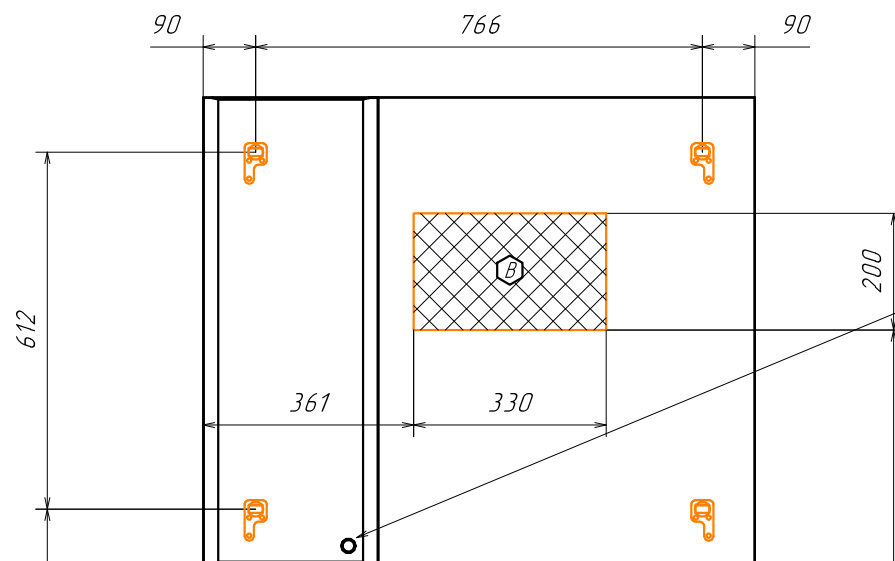
Ⓐ - место подвода труб водоснабжения  
Ⓑ - место подвода труб канализации

Ⓐ - место вывода электрического провода  
( для дополнительного освещения )

▨ ▨ - диапазоны допустимого подвода

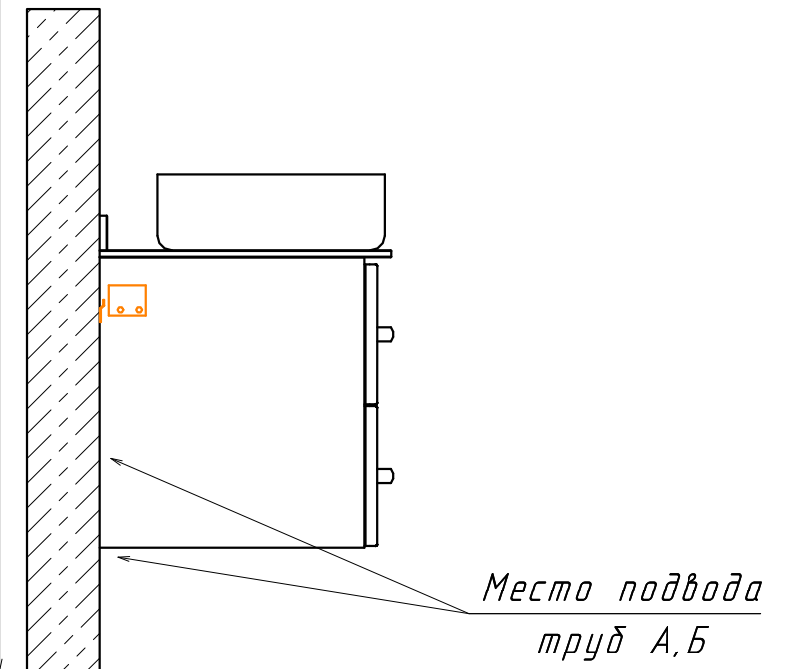
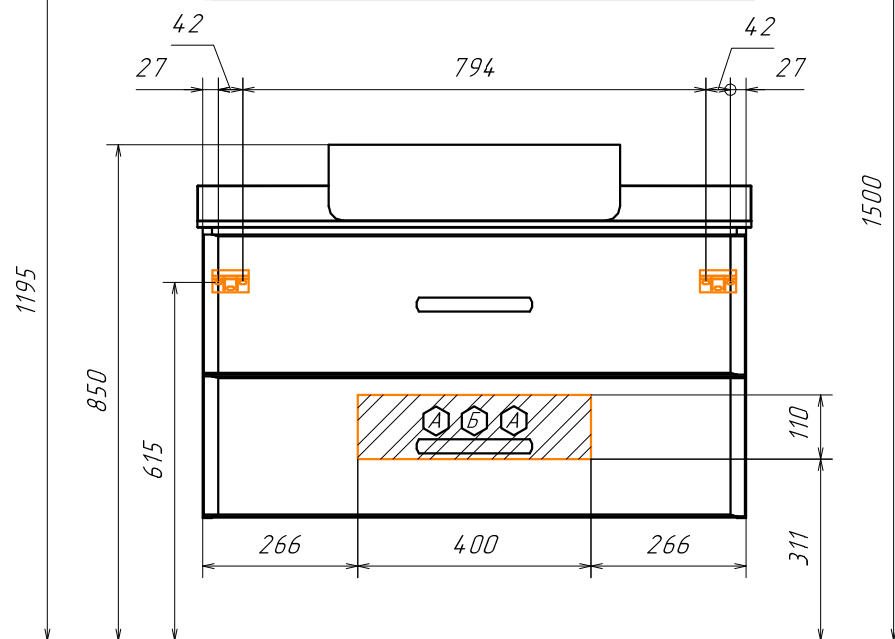
Информация для монтажа комплекта

# АМСТЕРДАМ 95



Руководство по установке ручки  
(см. паспорт изделия)

В тумбе предусмотрена возможность  
заднего и нижнего подвода труб  
водоснабжения и канализации



Место подвода  
труб А, Б

⬡ А - место подвода труб водоснабжения  
⬡ Б - место подвода труб канализации

⬡ В - место вывода электрического провода  
( для дополнительного освещения )

⬡ ⬡ - диапазоны допустимого подвода