



# ПАСПОРТ ИЗДЕЛИЯ

Инструкция по установке и эксплуатации

PRODUCT CERTIFICATE  
User's manual

**ER 3515TP-RUS** C3 C4

1480 x 800 x 2150 мм

**ER 4515TP-RUS** C3 C4

1480 x 800 x 2150 мм

**ER 3517TP-RUS** C3 C4

1680 x 800 x 2150 мм

**ER 4517TP-RUS** C3 C4

1680 x 800 x 2150 мм



PRODUCER / ПРОИЗВОДИТЕЛЬ  
ООО «АЛЕКС БАЙТЛЕР РУС» / ALEX BAITLER RUS LLC

Адрес: РФ, 141534, Московская обл., Солнечногорск г., Соколово д., Индустриальная ул., строение 4, тел. 8-800-302-0209  
Address: Russia, 141534, Moscow Region, Solnechnogorsk town, Sokolovo village, Industrial street, building 4, tel. 8-800-302-0209

## УВАЖАЕМЫЕ ПОКУПАТЕЛИ!

Благодарим Вас за выбор продукции торговой марки ERLIT. Настоящая инструкция предназначена для ознакомления с продуктом, а также с условиями правильного монтажа, эксплуатации и сервисного обслуживания продукции. Пожалуйста, внимательно ознакомьтесь с данной инструкцией перед началом монтажа и эксплуатации изделия.

Спасибо за покупку!

## ОБЩИЕ СВЕДЕНИЯ

Приобретенное вами изделие предназначено для бытового использования внутри помещений. Компания-производитель оставляет за собой право не уведомлять конечного пользователя о различиях в конструкции для устаревшей модели и нового улучшенного варианта продукта.

## ТЕХНИЧЕСКИЕ ХАРАКТЕРИСТИКИ

- Используемое электрическое напряжение 220 ± 10%. Напряжение внутренней сети 12V;
- Толщина безопасного, закаленного стекла 4мм (директива Евросоюза EN 14428);
- Используемое давление воды 0,2-0,4 МПа, расход воды 8-12 л/мин. Температура подаваемой горячей воды не должна превышать 70°C.
- Необходима установка фильтров грубой очистки воды 100 мкм; Присоединительные размеры горячего и холодного трубопровода 1/2" (15 мм), диаметр сливного отверстия 1-1/2" (40 мм);
- Уровень ввода канализации должен быть не менее чем на 70 мм ниже уровня слива душевого поддона;
- Максимальная нагрузка на поддон 370 кг.

## ЗАПРЕЩЕНО

- Использовать изделие не по назначению и вне помещений;
- Подвергать изделие воздействию прямых солнечных лучей;
- Находиться внутри в состоянии алкогольного и наркотического опьянения;
- Подвергать изделие механическим повреждениям любого рода;
- Применять избыточную силу к комплектующим изделию в процессе монтажа и эксплуатации;
- Использовать изделие без присмотра людям с ограниченными возможностями здоровья;
- Использовать абразивные и/или химически агрессивные чистящие средства.

## ТРАНСПОРТИРОВКА И ХРАНЕНИЕ

- Изделия должны транспортироваться крытым транспортом;
- К моменту начала монтажа, изделие должно принять комнатную температуру;
- После покупки товара, для постановки его на сервисное обслуживание, необходимо хранить товар в заводской упаковке.

## РЕКОМЕНДАЦИИ ПОКУПАТЕЛЮ

- Проверить целостность и комплектность изделия в момент получения;
- Завершить все ремонтно-отделочные работы в помещении на момент монтажа;
- Использовать для чистки мягкую ткань, жидкие чистящие средства без абразивных и химически агрессивных компонентов;
- Не ставить на пол без картона детали, изготовленные из стекла. Избегать ударов и установки стекол на угол;
- Обратиться за услугами монтажа и сервисного обслуживания продукции в авторизованный сервисный центр или иным специалистам, имеющим соответствующую квалификацию.

## DEAR CUSTOMERS!

Thank you for choosing the products of the ERLIT. trademark. This manual is designed for introduction to the product, as well as to the conditions for the proper installation, operation and maintenance of the product. Please read this manual carefully before installing and operating the product.

Thank you for the purchase!

## GENERAL INFORMATION

The product is intended for domestic use indoors. The manufacturer reserves the right not to notify the final user of differences in design of an outdated model and a new improved version of the product.

## TECHNICAL CHARACTERISTICS

- Voltage applied 220V ± 10%. Internal voltage 12V;
- Thickness of the safe tempered glass is 4mm (EU directive EN 14428);
- Water pressure applied 0.2-0.4 MPa, water consumption 8-12 l/min. Temperature of hot water supplied should be no more than 70°C;
- Installation of coarse filters 100 µm for water is required;
- Connecting dimensions of hot and cold pipeline 1/2" (15 mm), tap hole diameter 1 1/2" (40 mm);
- The sewer inlet level should be no less than 70 mm lower than shower tray drain level;
- Maximum load on the tray is 370 kg.

## IT IS PROHIBITED TO DO THE FOLLOWING

- Use the product for purposes other than intended;
- Use the product outdoors;
- Expose the product to direct sunlight;
- Be inside under alcohol or drug influence;
- Subject the product to mechanical damage of any kind;
- Apply excessive force to the components during installation and operation processes
- Use the product unattended for people with disabilities;
- Use abrasive and / or chemically aggressive cleaners.

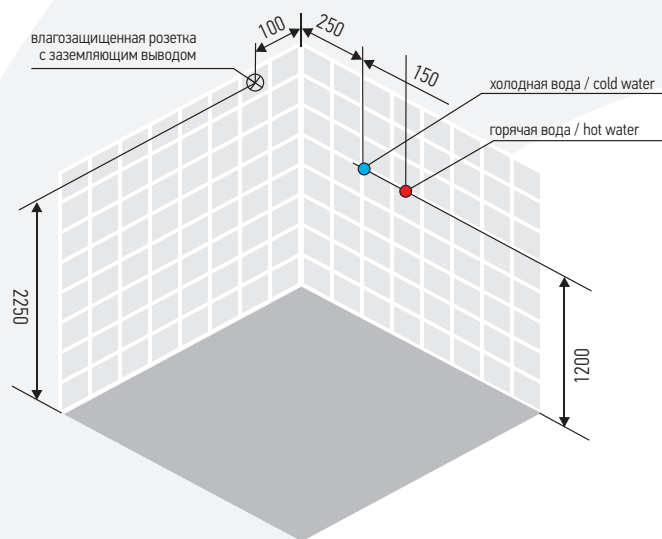
## TRANSPORTATION AND STORAGE

- The products must be transported in a covered vehicle.
- At the time of installation the product must be of a room temperature
- The product has to be stored in the original packaging after the purchase in order to be accepted for an after sales service.

## RECOMMENDATIONS TO BUYERS

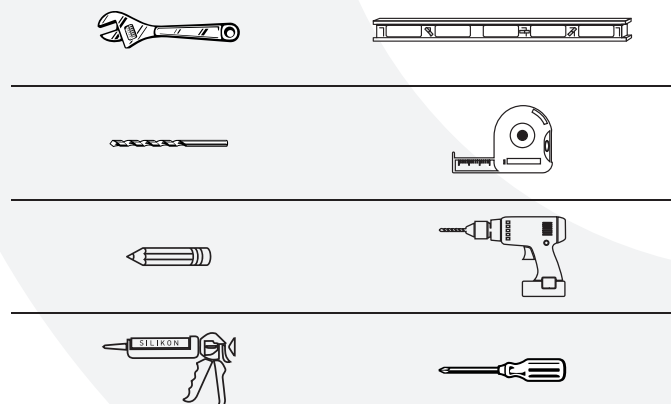
- To check the completeness and the entirety of the product at the moment of receiving;
- Before the assembly all repair and decorative works should be completed;
- Cleaning of the shower cabin should be performed with a soft piece of cloth using liquid washing agents without abrasive and / or chemically aggressive components;
- Do not put glasses on floor without protective cardboard, avoid impacts and putting glasses on the corner;
- To seek an authorized service center or other specialists having appropriate qualification for installation and maintenance of the product..

### СХЕМА ПОДГОТОВКИ КОММУНИКАЦИЙ | COMMUNICATIONS PREPARATION LAYOUT



### РЕКОМЕНДОВАННЫЙ ИНСТРУМЕНТ ДЛЯ МОНТАЖА КАБИНЫ

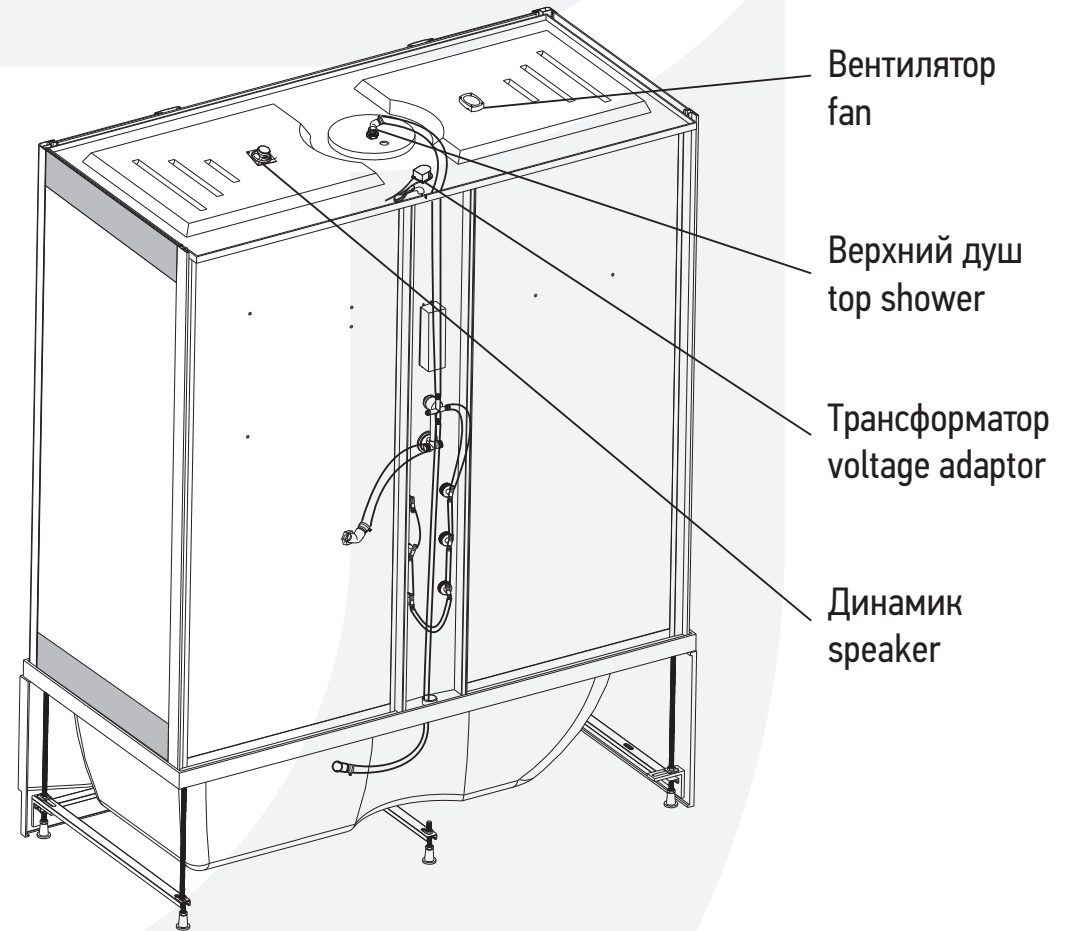
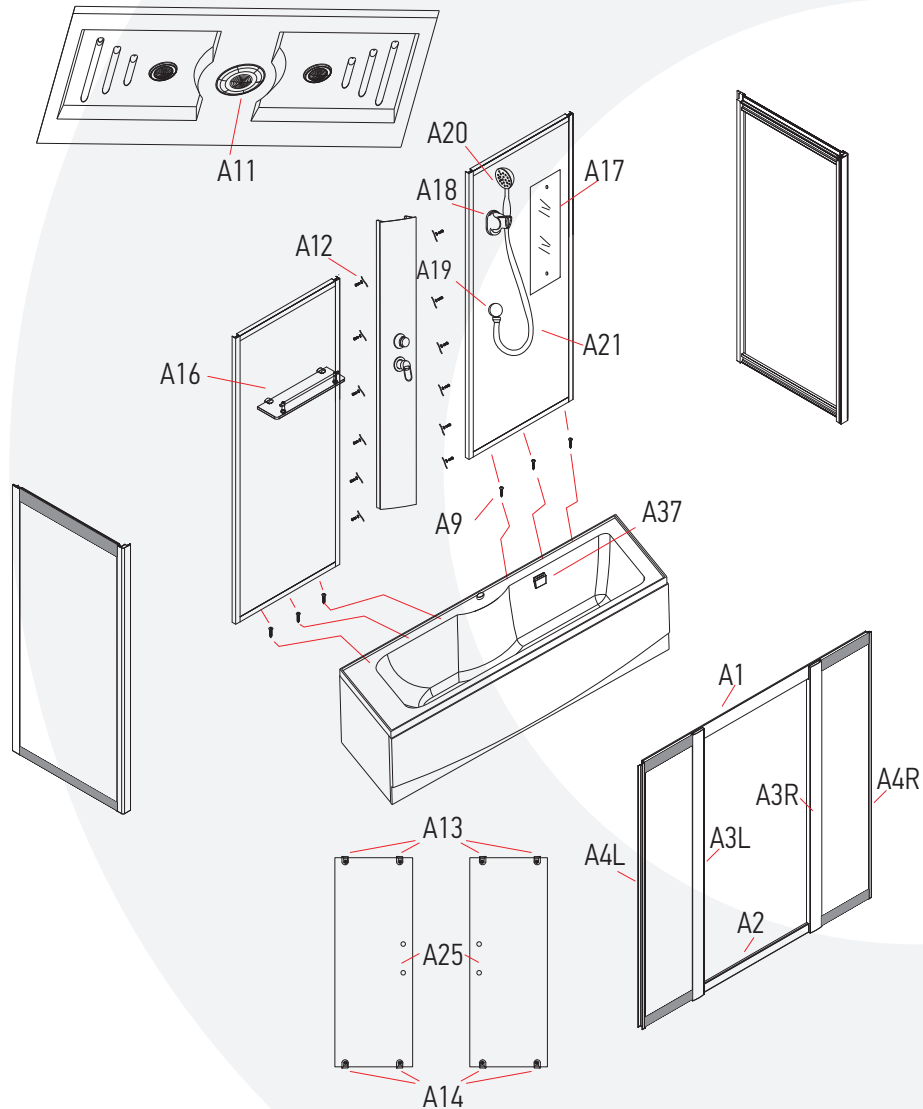
RECOMMENDED CABIN INSTALLATION TOOLS



### КОМПЛЕКТАЦИИ | FITTINGS

<b>A1</b> - 1 шт	<b>A2</b> - 1 шт	<b>A3L</b> - 1 шт <b>A3R</b> - 1 шт	<b>A4L</b> - 1 шт <b>A4R</b> - 1 шт	<b>A5</b> M4 x 12	<b>A6</b> M4 x 25
<b>A7</b>	<b>A8</b>	<b>A9</b> M4 x 25	<b>A10</b> M4 x 12	<b>A11</b>	<b>A12</b> M4 x 20
<b>A13</b>	<b>A14</b>	<b>A16</b>	<b>A17</b>	<b>A18</b>	<b>A19</b>
<b>A20</b>	<b>A21</b>	<b>A22</b>	<b>A23   4515TP/17TP</b>	<b>A24</b>	<b>A25</b>
<b>A26</b>	<b>A27</b>	<b>A29</b>	<b>A30</b>	<b>A31</b>	<b>A32</b>
<b>A33</b> ø 3.0	<b>A36</b>	<b>A37</b>	<b>A38</b>	<b>A28   4515TP/17TP</b>	<b>A15   4515TP/17TP</b>
<b>A35   4515TP/17TP</b>					

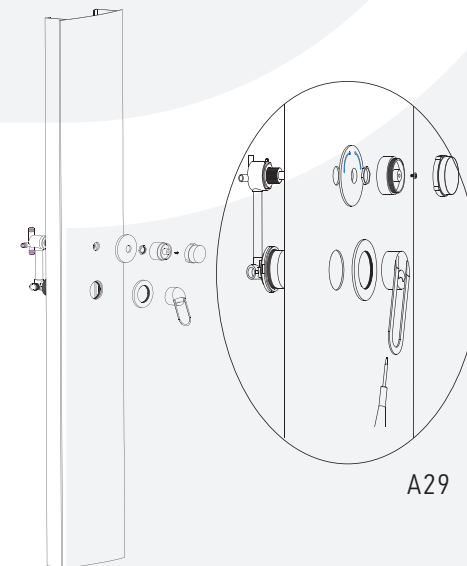
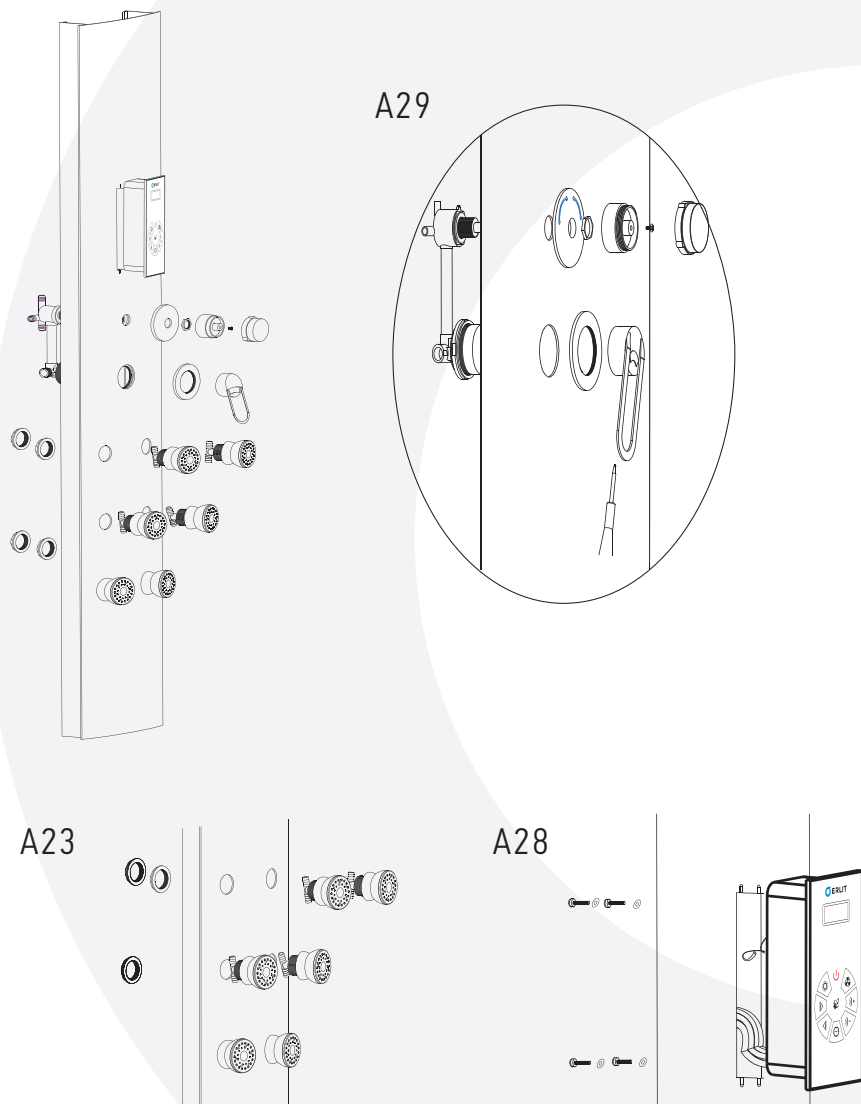
ER4515TP / ER 4517TP





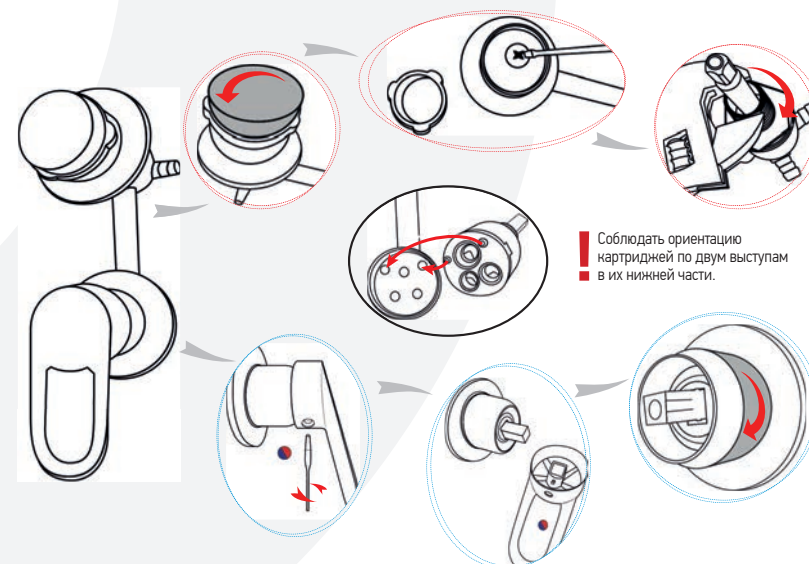
ER 4515TP / ER 4517TP

ER 3515TP / ER 3517TP



**ПРОВЕРКА ЗАТЯЖКИ КАРТРИДЖЕЙ СМЕСИТЕЛЯ |**

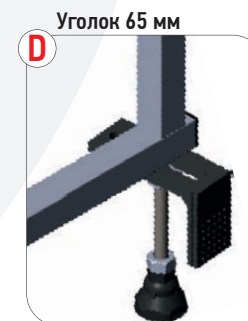
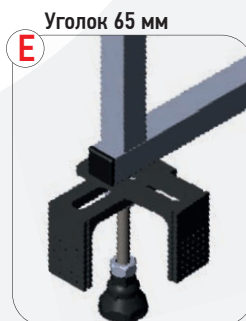
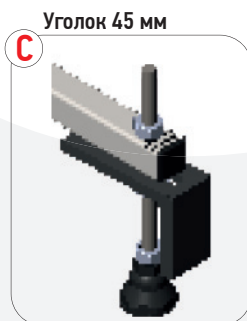
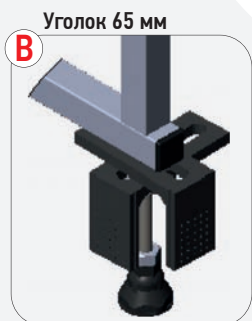
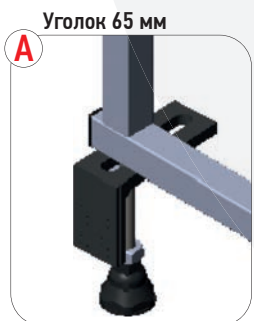
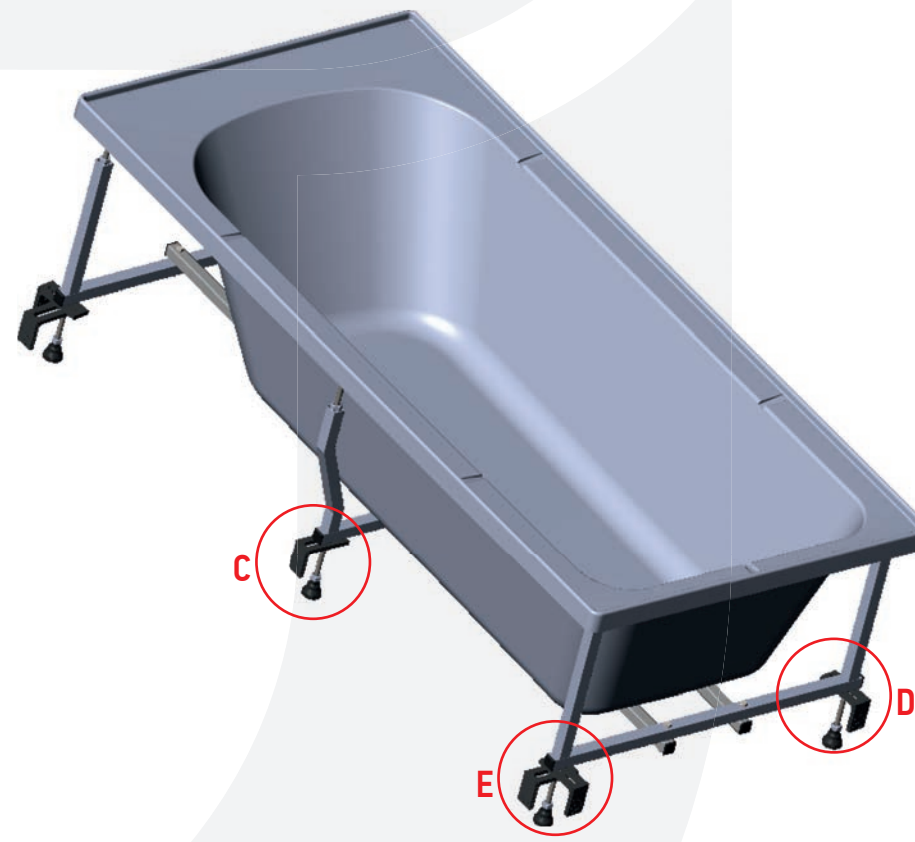
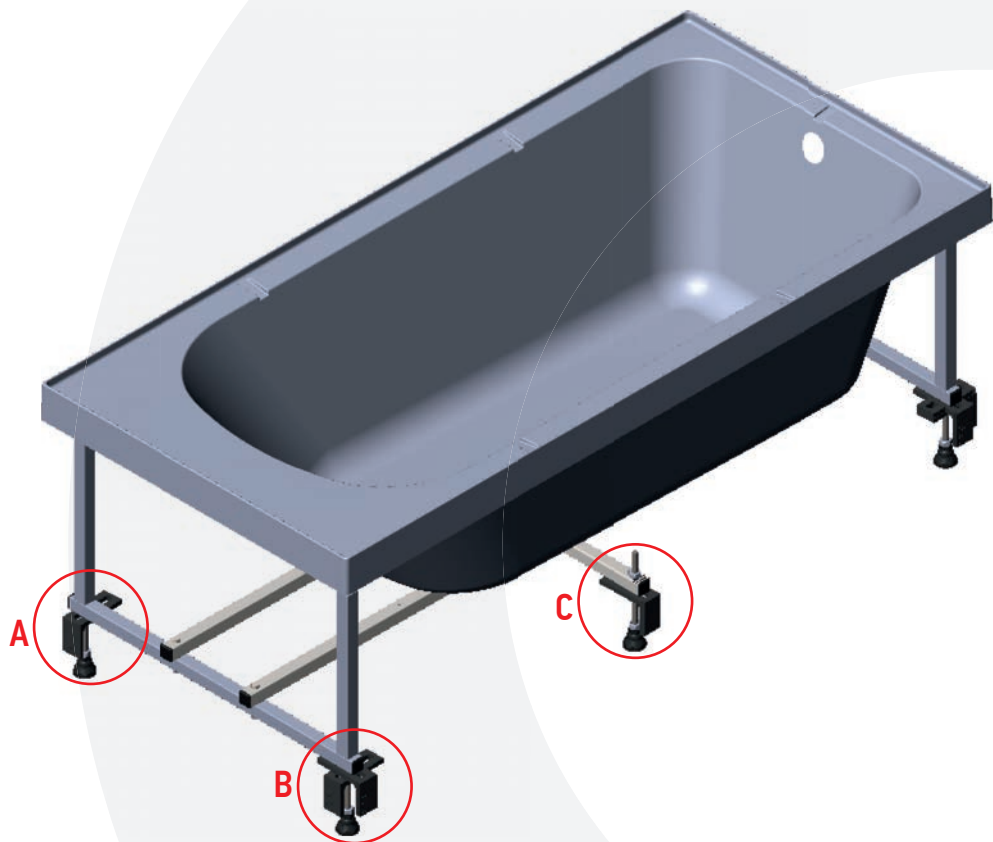
**[RU]** Перед установкой смесителя необходимо проверить затяжку картриджей смешивания и переключения. Затяжку проводить с достаточным усилием.

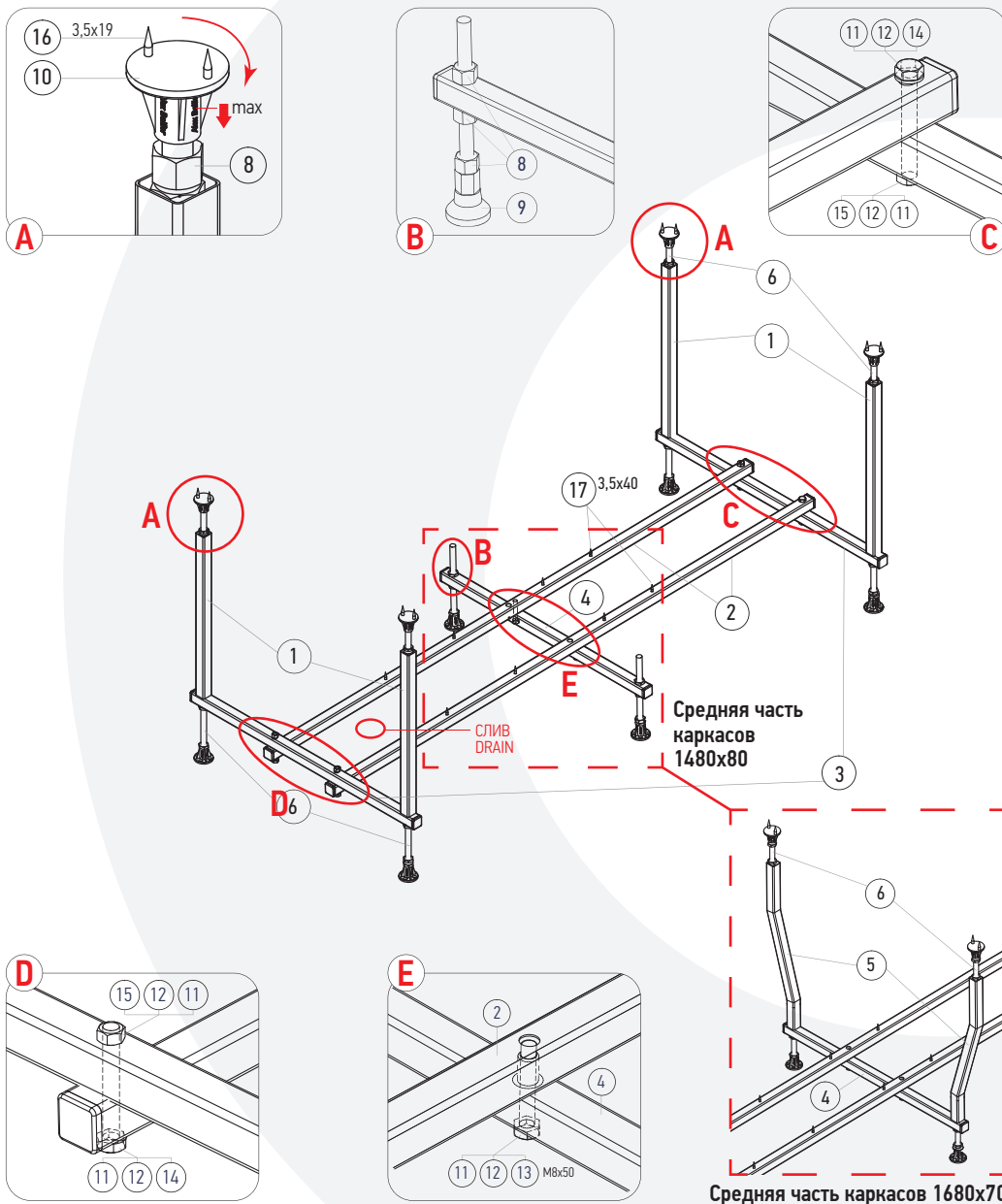


**!** Соблюдать ориентацию картриджей по двум выступам в их нижней части.

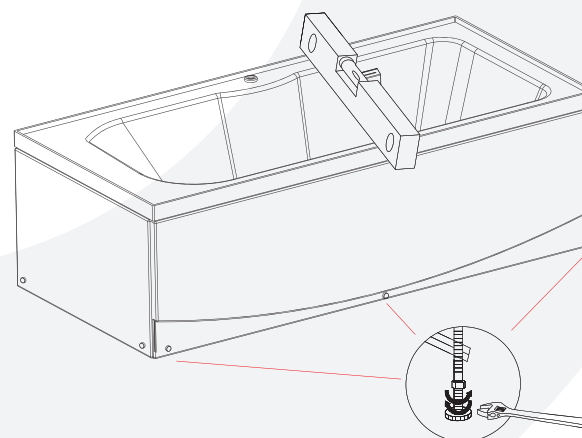
СБОРКА КАРКАСА ПОДДОНА БОКСОВ 1480x80

СБОРКА КАРКАСА ПОДДОНА БОКСОВ 1680x70

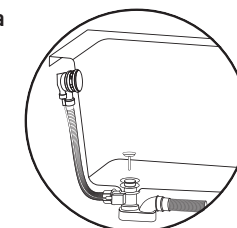




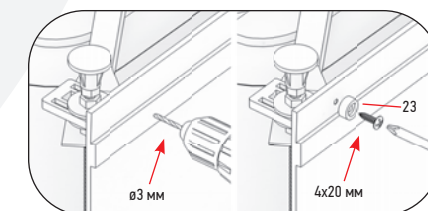
обозначение на схеме	Размер душевого бокса	1480 x 800		1680 x 800	
		кол-во	размер, мм	кол-во	размер, мм
1	Профиль стоечный	4	300	4	300
2	Профиль продольный	2	1370	2	1570
3	Профиль опорный боковой	2	750	2	750
4	Профиль опорный центральный	1	670	1	680
5	Профиль стоечный S образный			2	300
6	Шпилька M12	10	150	12	150
8	Гайка M12	18		18	
9	Ножка АВ пластик (низ)	6		6	
10	Опора пластик (верх)	4		6	
11	Шайба А8	10		10	
12	Шайба-гровер М8	6		6	
13	Болт М8х50	2		2	
14	Болт М8х60	4		4	
15	Гайка М8	4		4	
16	Саморез 3,5х19	8		12	
17	Саморез 3,5х40	8		8	
19	Уголок пластиновый 65 мм	6		6	
20	Уголок пластиновый 45 мм (для средней опоры)	1		1	
21	Саморез 4х20	7		7	
22	Шайба А12	5		5	
23	Декоративная заглушка панели	7		7	



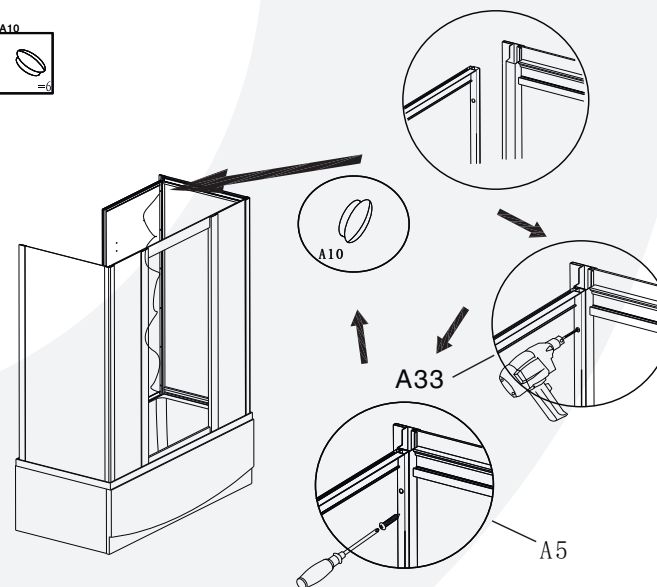
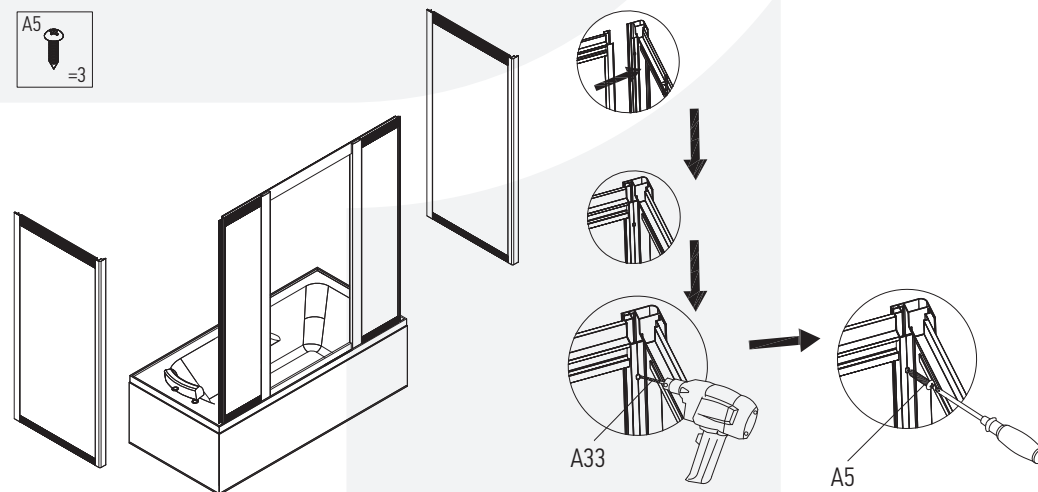
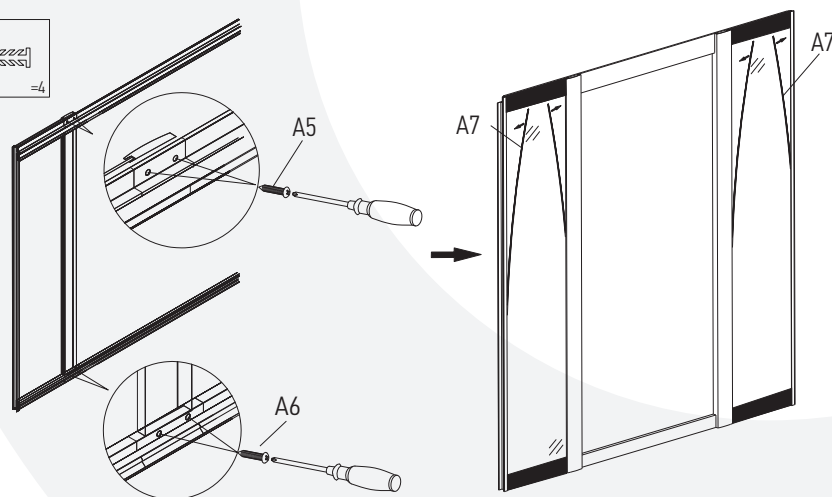
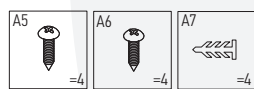
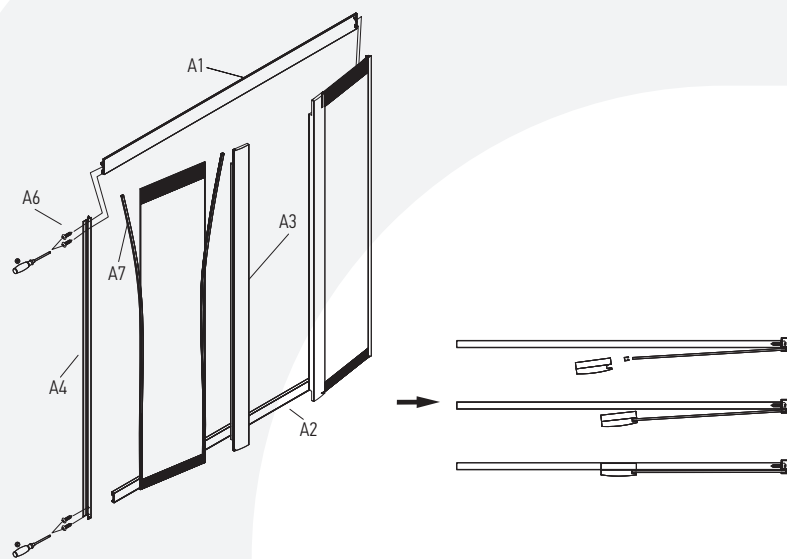
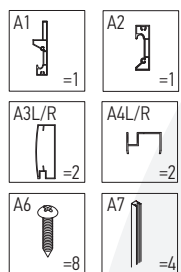
### Установка сифона

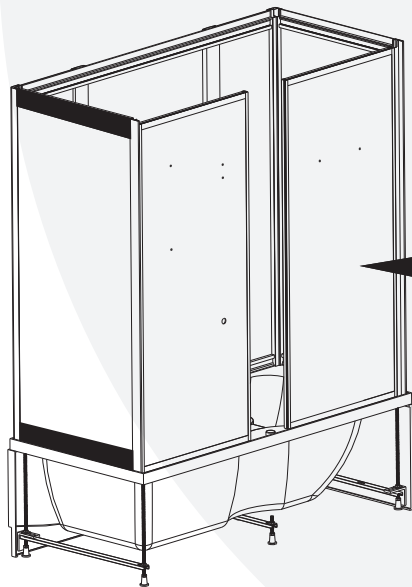
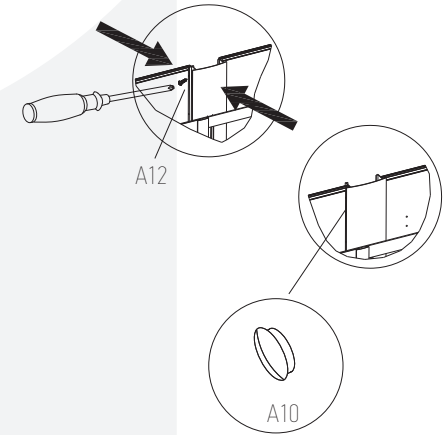
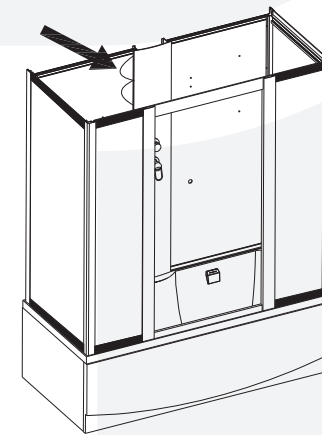
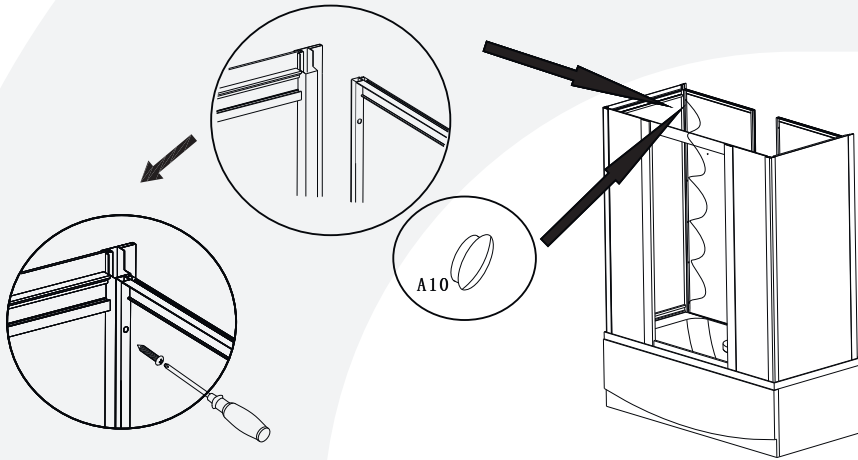
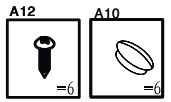


### Установка экрана поддона



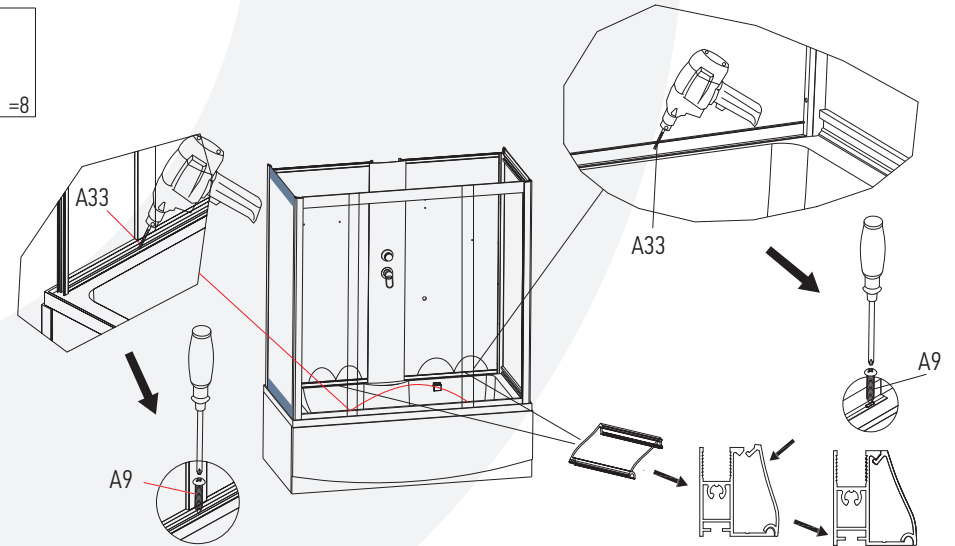
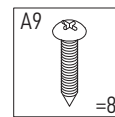
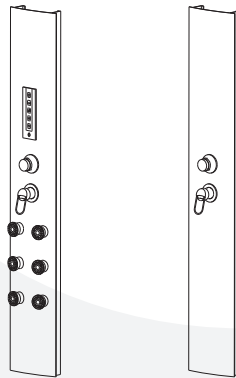
СБОРКА ОСТЕКЛЕНИЯ ДУШЕВОГО БОКСА



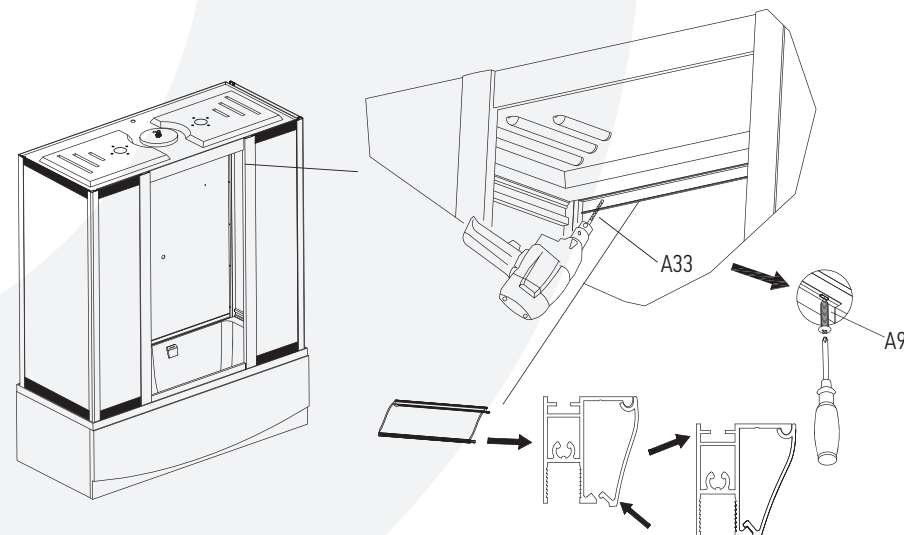
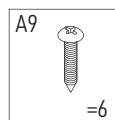
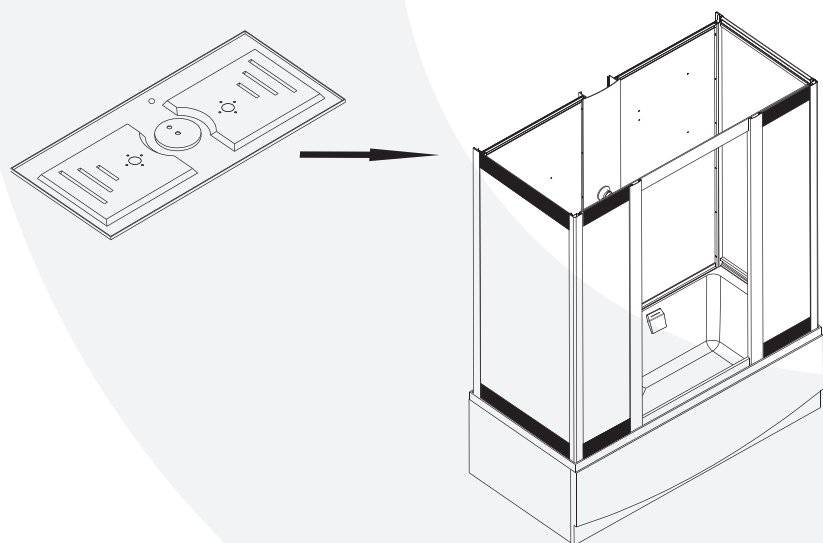
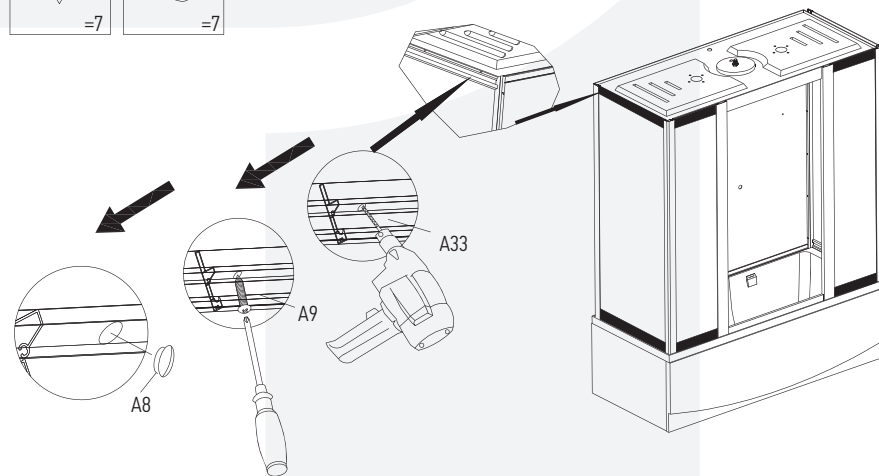
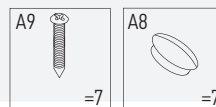
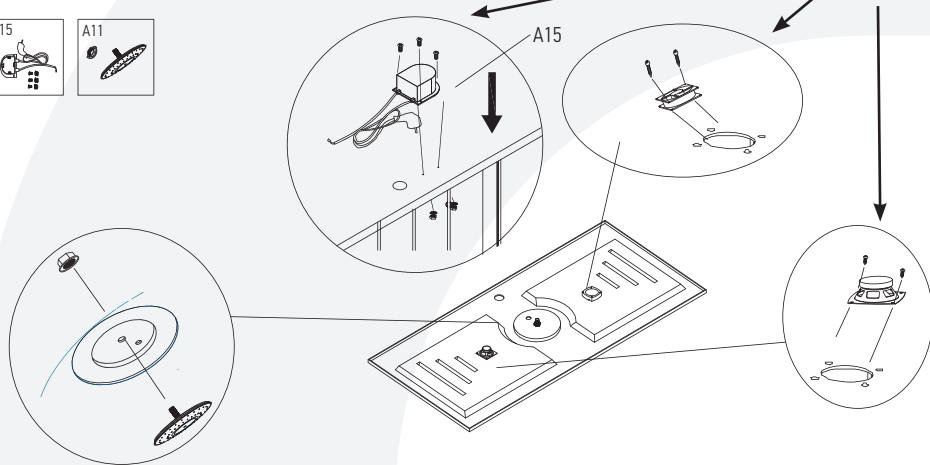
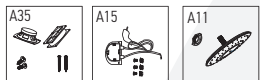


ER 4515TP  
ER 4517TP

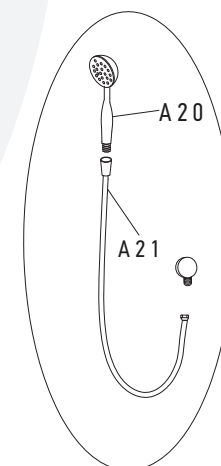
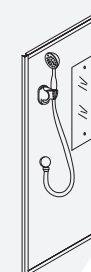
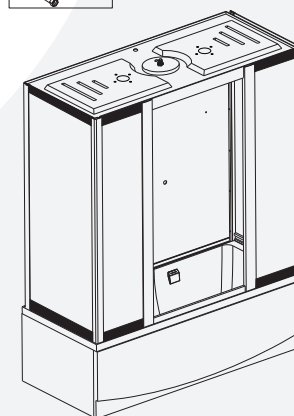
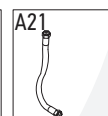
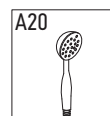
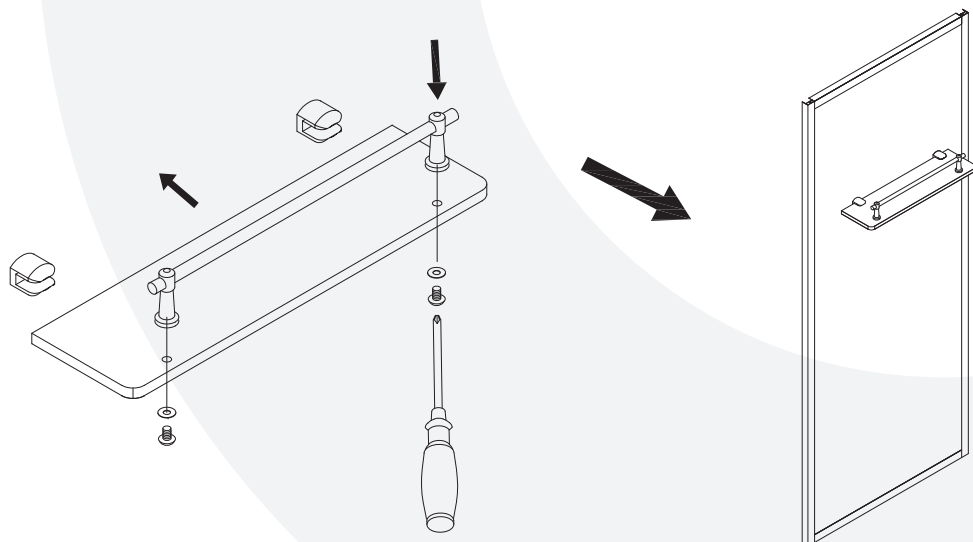
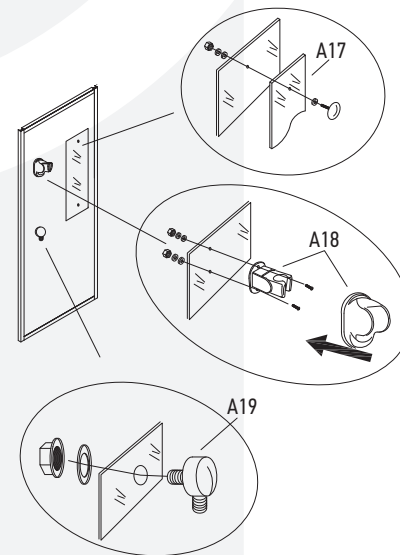
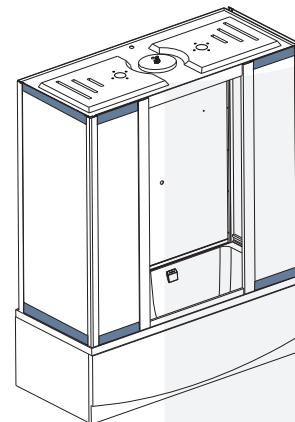
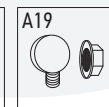
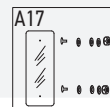
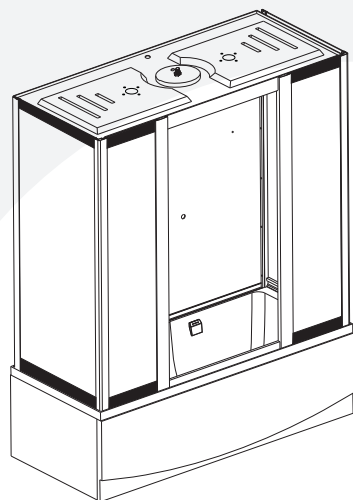
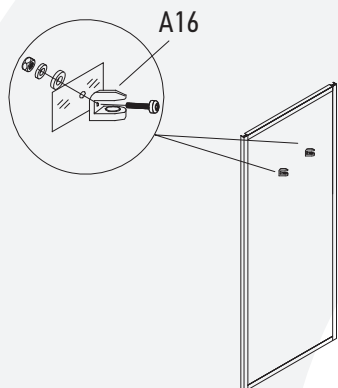
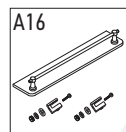
ER 3515TP  
ER 3517TP



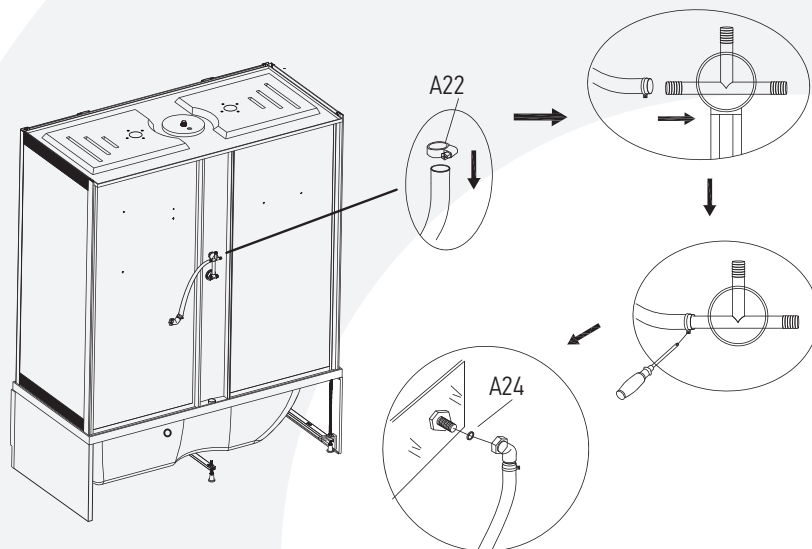
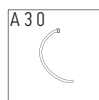
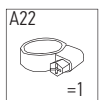
ER4515TP/ER4517TP



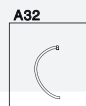
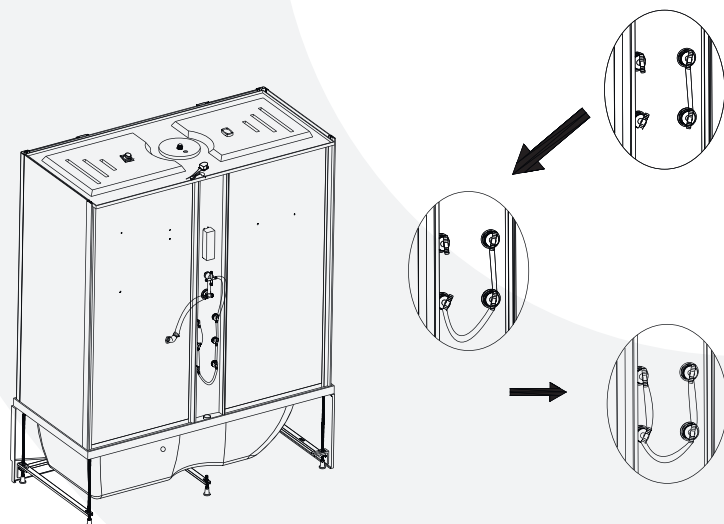




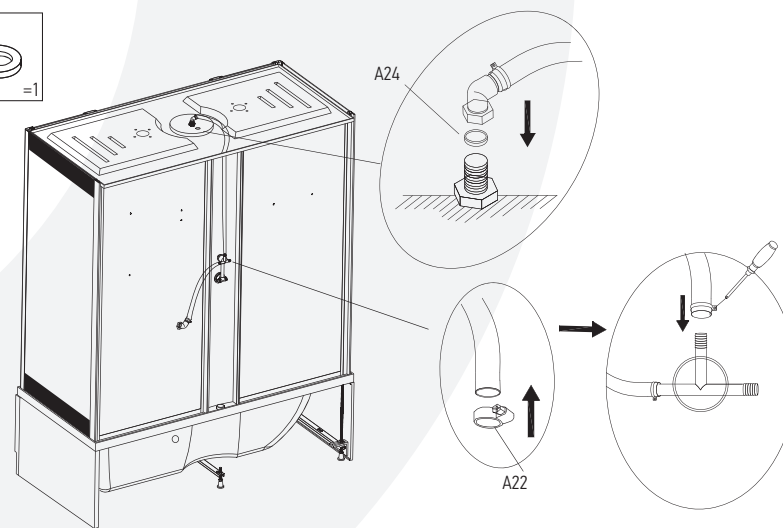
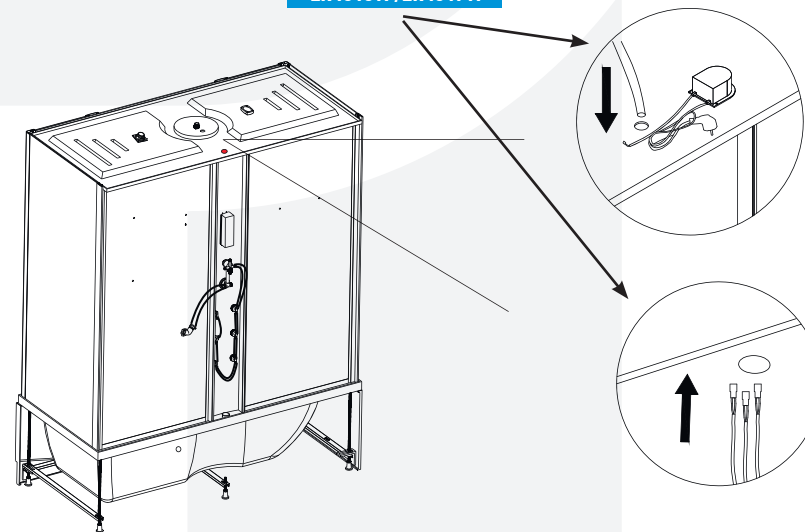




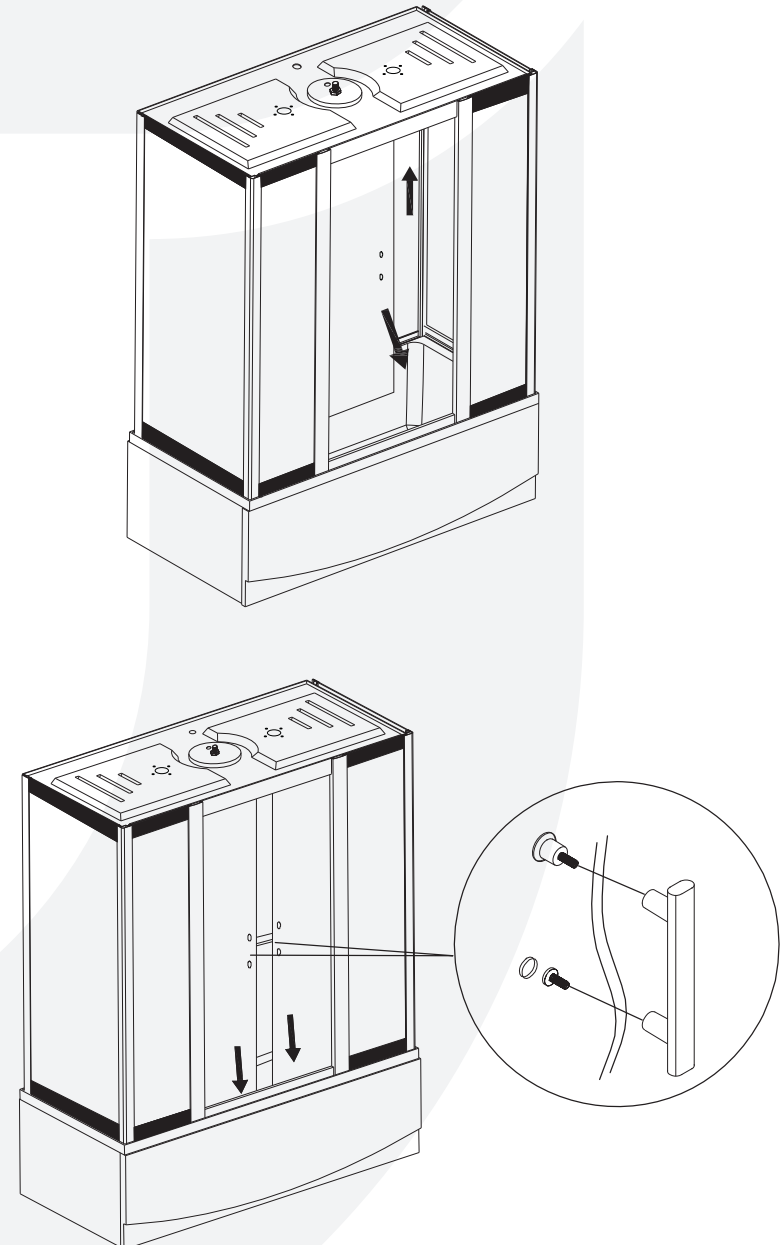
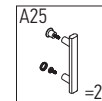
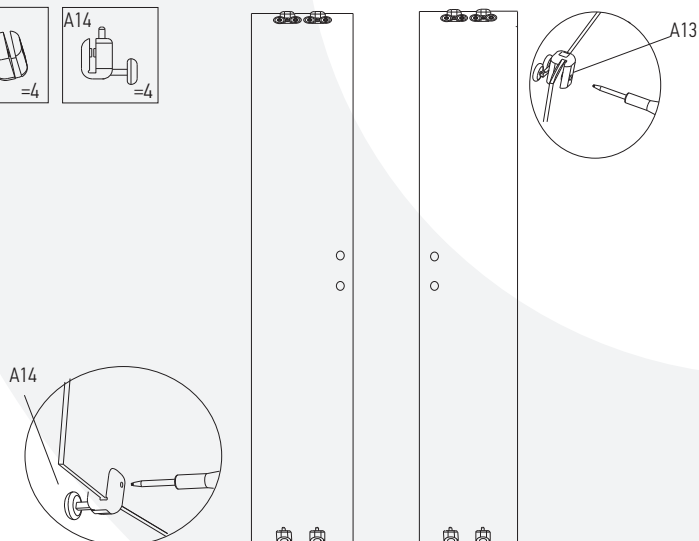
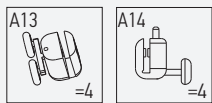
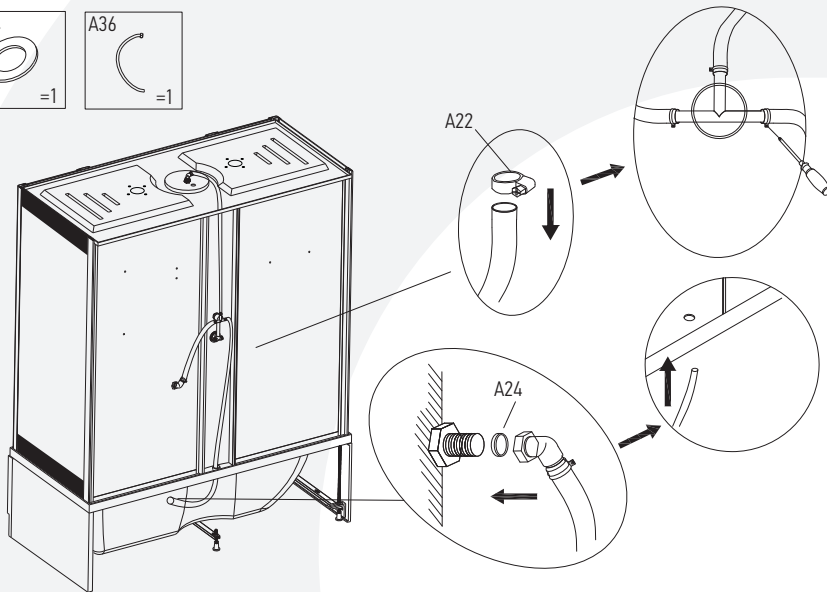
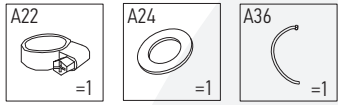
ER4515TP/ER4517TP

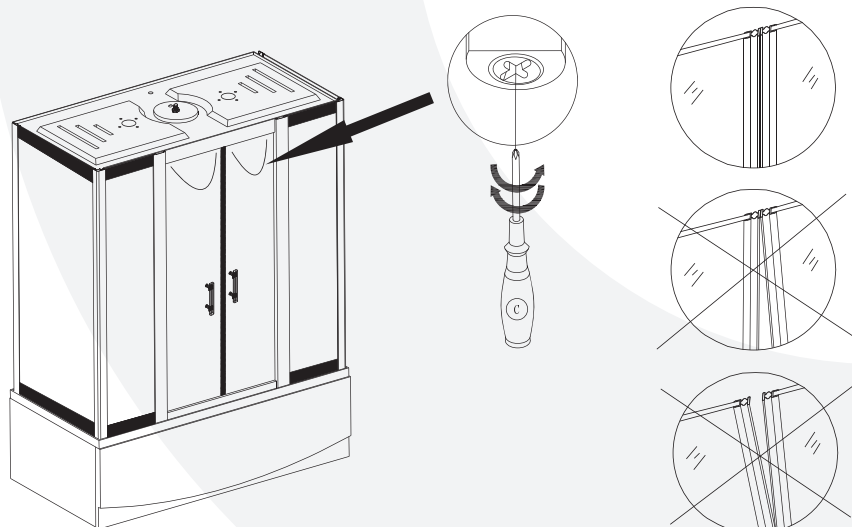
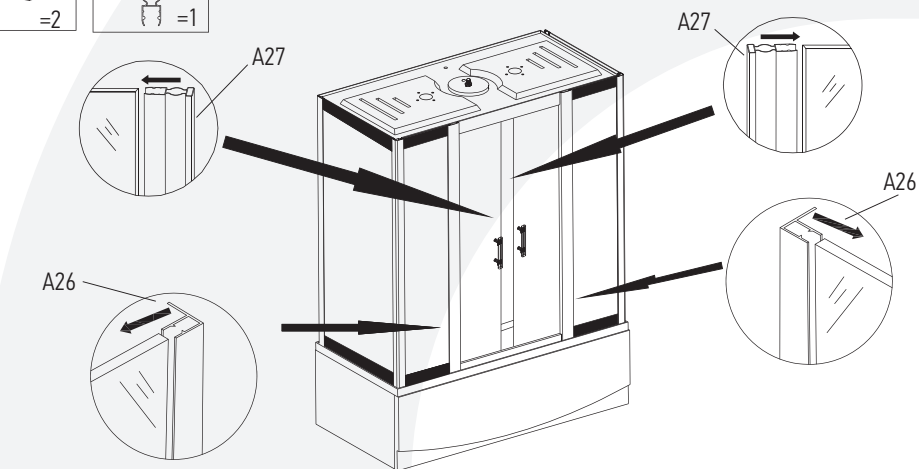
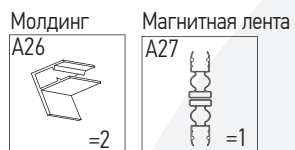


ER4515TP/ER4517TP



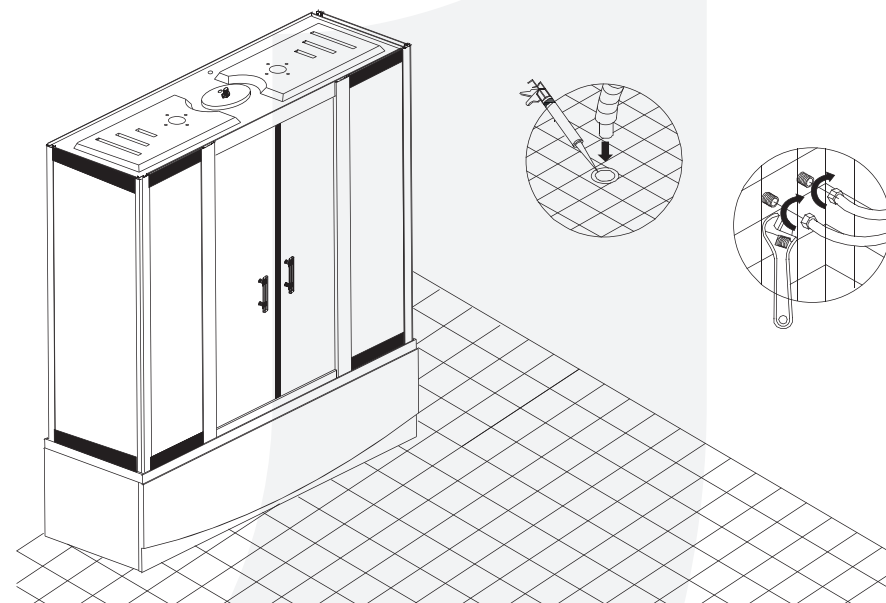
ER3515TP/ER3517TP



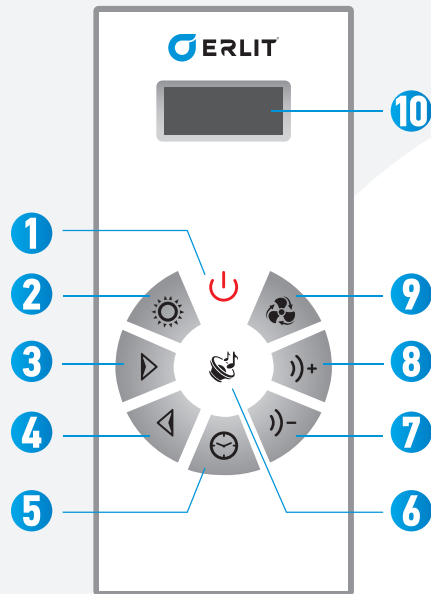


**[RU]** Соедините выводы водопровода и вводы смесителя через шланги подводки холодной и горячей воды (в комплекте кабины не поставляются). Подайте воду в кабину. Проверьте работу узлов кабины. Удостоверьтесь, что нет протечек. Регулярно проверяйте соответствующие узлы кабины на предмет отсутствия подтекания воды. Установите кабину в место эксплуатации.

**[EN]** Connect metal pipes in the wall with cold and hot water pipes, then fasten them. Make sure that there are no leaks. Place the cabin in the place of final installation in your bathroom.



## ИНСТРУКЦИЯ ПО ИСПОЛЬЗОВАНИЮ ПУЛЬТА УПРАВЛЕНИЯ | MANUAL FOR REMOTE CONTROL USAGE



### 1. ВКЛ./ВЫКЛ.

Switching On / Off

### 2. ИСПОЛЬЗОВАНИЕ ОСВЕЩЕНИЯ.

Нажмите кнопку включения освещения.

Usage of lighting. Press the light switch button.

### 5. РЕЖИМ ЧАСОВ / НАСТРОЙКА ЧАСОВ.

Нажмите и удерживайте кнопку **5** до мигания индикации часов на дисплее для перехода в режим настройки часов. Кнопками **3, 4** выставите часы. Кнопками **7, 8** выставите минуты.

**Clock mode / Clock settings.** To enter the clock settings mode, press and hold button **5** until the clock icon starts to flash on the display. Use the buttons **3** and **4** to set hours, buttons **7** and **8** to set minutes.

### 6. ВКЛЮЧЕНИЕ РЕЖИМА РАДИО / ПОИСК РАДИОСТАНЦИИ.

Нажмите на кнопку **6** включения радио. Кнопками **3, 4** установите нужную частоту

радиостанции. После выключения пульта кнопкой **1** запоминается последняя настройка частоты радио при условии не отключения от электрической сети.

**Enable radio mode / Radio station search.** To turn on the radio press the button **6**. Use the buttons **3** and **4** to set the desired radio frequency. After turning off the remote control with the button **1**, the last radio frequency setting is saved, provided that you do not disconnect the cabin from the electrical network.

### 7,8. УМЕНЬШИТЬ / УВЕЛИЧИТЬ ГРОМКОСТЬ ЗВУКА

Decrease / Increase the volume

### 9. ИСПОЛЬЗОВАНИЕ ВЕНТИЛЯТОРА

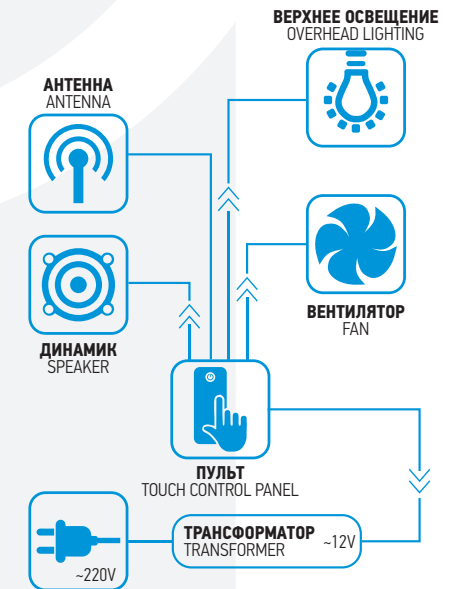
Нажмите кнопку включения вентилятора.

**Fan usage.** Press the fan switch button.

### 10. ДИСПЛЕЙ

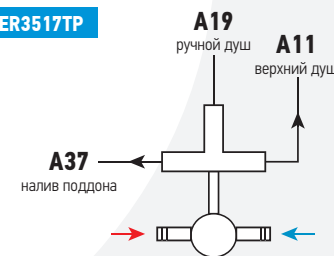
Display

## ЭЛЕКТРИЧЕСКАЯ СХЕМА | ELECTRICAL SCHEMATIC

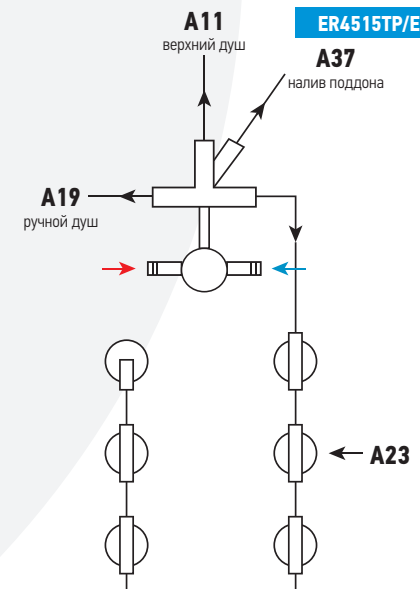


## СХЕМА ВНУТРЕННЕЙ РАЗВОДКИ ВОДЫ В КАБИНЕ / WATER SYSTEM DIAGRAM

### ER35 15TP/ER35 17TP



### ER45 15TP/ER45 17TP



## АВТОРИЗОВАННЫЕ СЕРВИСНЫЕ ЦЕНТРЫ ERLIT В РОССИИ

<b>МОСКВА</b>	<b>ИП Мезенев «Сантехсервис»</b> МО, с. Беседы, ул. Ленинская, БЦ «Реал», офис 402	8 (499) 408-50-34 8 (915) 285-49-89
<b>САНКТ-ПЕТЕРБУРГ</b>	<b>ООО «СТП»</b> ул. Мебельная, д. 1	8 (812) 309-34-74
	<b>ООО «Аквапрайм»</b> ул. Складская, д. 6	8(812) 243-10-70
<b>ВОЛГОГРАД</b>	<b>АСЦ «СантехПрофи»</b> ул. Николая Отрады, д. 1, пом. 13	8 (8442) 98-39-61 8 (917) 338-39-61
<b>ВОЛОГДА</b>	<b>«Сантехсервис»</b> ул. Октябрьская, д. 57А, офис 10	8(499) 408-50-34 8 (915) 285-49-89
<b>ЕКАТЕРИНБУРГ</b>	<b>АСЦ «ЧелСан»</b> г. Челябинск, ул. Российская, д. 220	8 (351) 750-33-70
<b>ИРКУТСК</b>	<b>ИП Белоусов</b> ул. Паленова, д. 17/2	8 (3952) 53-14-35 8 (3952) 53-14-38
<b>КЕМЕРОВО</b>	<b>«Душ Мастер»</b> г. Новокузнецк	8 (909) 512-23-08
<b>КРАСНОДАР</b>	<b>«Мастер добрых дел»</b> ул. Дзержинского, д. 119/2	8 (861) 215-54-50 8 (861) 215-54-51
<b>КРАСНОЯРСК</b>	<b>ООО «Сантехсервис»</b> ул. Линки, д. 37Г	8 (391) 278-88-88 8 (391) 270-00-00
<b>МАХАЧКАЛА</b>	<b>СК «Тортуга»</b> ул. Крылова, д. 4	8 (967) 303-00-98 8 (8722) 61-04-34
<b>НИЖНИЙ НОВГОРОД</b>	<b>ООО «Рома»</b> ул. Порт-Артурская, д. 1, корп. 2	8 (831) 413-87-59
<b>НОВОКУЗНЕЦК</b>	<b>«Душ Мастер»</b>	8 (909) 512-23-08
<b>НОВОСИБИРСК</b>	<b>«Душ Мастер»</b>	8 (903) 900-13-55
<b>ОМСК</b>	<b>ООО «СанЛюксСервис»</b> ул. Маяковского, д. 64, офис 6	8 (913) 151-36-76, 8 (908) 102-57-90 8 (8312) 985-075
<b>РОСТОВ</b>	<b>ООО «Абрис-плюс»</b> пр-т Буденновский, д. 72А	8 (863) 244-35-90, 8 (863) 299-36-00
<b>РЯЗАНЬ</b>	<b>ИП Бакун С.В.</b> ул. Быстрецкая, д. 17	8 (920) 960-27-27 8 (920) 960-28-28
<b>САМАРА</b>	<b>ООО «Смак»</b> ул. Дзержинского, д. 48, офис 302	8 (846) 205-05-87
<b>САРАТОВ</b>	<b>АСЦ «Сантех-сервис»</b> ул. Осипова, д. 1, офис 204	8 (8452) 70-04-70 8 (8452) 75-30-41
<b>СИМФЕРОПОЛЬ</b>	<b>Вогa-service</b> ул. Гагарина, д. 14А, офис 309	8 (978) 995-88-75 8 (978) 990-78-27
<b>ТЮМЕНЬ</b>	<b>ИП Машкин</b> ул. Федюнинского, д. 49, ТЦ «А-Мега»	8 (3452) 94-97-93
<b>ЧЕЛЯБИНСК</b>	<b>АСЦ «ЧелСан»</b> ул. Российская, д. 220	8 (351) 750-33-70

## ГАРАНТИЙНЫЕ ОБЯЗАТЕЛЬСТВА | WARRANTY POLICY

### [RU] Спасибо, что Вы выбрали продукцию ERLIT!

Данные гарантийные обязательства дополняют права и обязанности потребителей, определённые законом, никак не ограничивая их. По всем вопросам, связанным с установкой, эксплуатацией и обслуживанием изделия, просим обращаться в авторизованные сервисные центры либо на бесплатную телефонную линию сервисной поддержки. Срок эксплуатации приобретенного изделия составляет 10 лет.

На изделие и его комплектующие гарантия Производителя составляет 1 год. Гарантия Производителя на поддон составляет 5 лет. При монтаже изделия сотрудниками авторизованных сервисных центров гарантия на кабину 2 года, на поддон 7 лет. Гарантия Производителя и Сервисная гарантия действуют с даты продажи.

При обращении покупателя в торгующую организацию или авторизованный сервисный центр потребитель должен предъявить кассовый или товарный чек либо иные доказательства заключения договора и оплаты товара. Для проведения гарантийного обслуживания покупатель обязан обеспечить свободный доступ к изделию.

Внешний вид и комплектность изделия должны быть проверены покупателем в момент получения изделия в разобранном виде. В дальнейшем претензии по внешнему виду и комплектности не принимаются.

### ГАРАНТИЯ НЕ РАСПРОСТРАНЯЕТСЯ:

- На продукцию, используемую в общественных местах;
- На дефекты, связанные с неправильной установкой и/или нарушением правил эксплуатации;
- На неисправности, вызванные плохим качеством водопроводной воды и коррозией труб;
- На неисправности, вызванные перепадами напряжения в электрической сети;
- На повреждения, возникшие в результате стихийных бедствий;
- На повреждения, вызванные использованием средств по уходу, не предназначенных для данного изделия.

**Свои предложения по улучшению качества сервисного обслуживания Вы можете направить по адресу: [service@neosan.ru](mailto:service@neosan.ru)**

**БЕСПЛАТНАЯ ТЕЛЕФОННАЯ ЛИНИЯ СЕРВИСНОЙ ПОДДЕРЖКИ  
8-800-707-0899**

## ГАРАНТИЙНЫЙ ТАЛОН | WARRANTY COUPON

Модель / Model \_\_\_\_\_

Продавец / Seller \_\_\_\_\_

Дата продажи / Date of sale « \_\_\_\_ » \_\_\_\_\_ 20 \_\_\_\_

**С гарантийными обязательствами ознакомлен / I have read and understood warranty obligations**  
**Комплектность поставки душевой кабины проверил / I have checked the completeness of delivery as to the shower cabin**  
**Товар видимых механических повреждений не имеет / The product does not have visible mechanical defects**

Покупатель / Buyer \_\_\_\_\_ / \_\_\_\_\_

### [EN] Thank you for choosing ERLIT products!

These warranty obligations complement the rights and obligations of consumers, as defined by law, without limiting them in any way. For all questions related to the installation, operation and maintenance of the product, please contact the authorized service centers or a toll-free telephone service support line. The useful life of the purchased product is 10 years.

The manufacturer's warranty for the product and its components is 1 year. The manufacturer's warranty on the tray is 5 years. When mounting the product employees of authorized service centers warranty on the cabin 2 years, on a pallet 7 years. Manufacturer's warranty and Service guarantee valid from date of sale.

When a customer contacts a trading organization or an authorized service center, the consumer must present a cash or sales receipt, or other evidence of concluding a contract and paying for the goods. To carry out warranty service, the buyer must provide free access to the product.

Appearance and completeness of the product must be checked by the buyer at the time of receipt of the disassembled product. Further claims for appearance and completeness are not accepted.

### WARRANTY DOES NOT COVER:

- Products used in public places;
- Defects caused by improper installation and / or violation of the operating rules;
- Faults caused by poor quality of tap water and pipe corrosion;
- Faults caused by voltage fluctuations in the electrical network;
- Damage caused by natural disasters;
- Damage caused by the use of care products not intended for this product.

**Your suggestions for improving the quality of service you can send to: [service@neosan.ru](mailto:service@neosan.ru)**

**TOLL-FREE TELEPHONE HOTLINE FOR SERVICE SUPPORT  
8-800-707-0899**

Ver.ER4515.17-ER3515.17\_11.2023

[www.erlit.ru](http://www.erlit.ru)



**БЕСПЛАТНАЯ ТЕЛЕФОННАЯ ЛИНИЯ СЕРВИСНОЙ ПОДДЕРЖКИ  
ERLIT ПО РОССИИ 8-800-707-08-99**