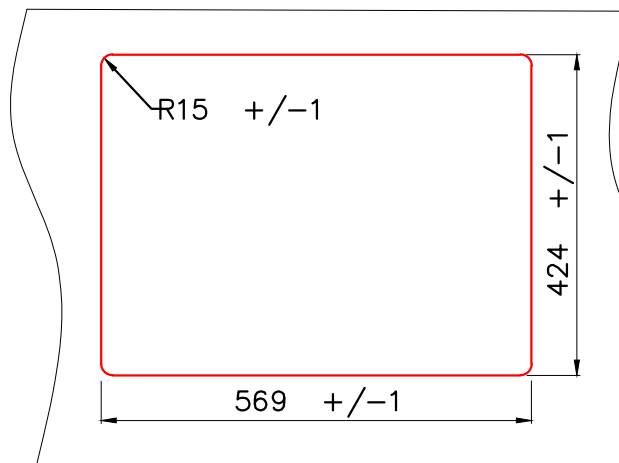
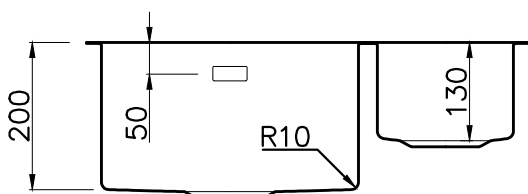
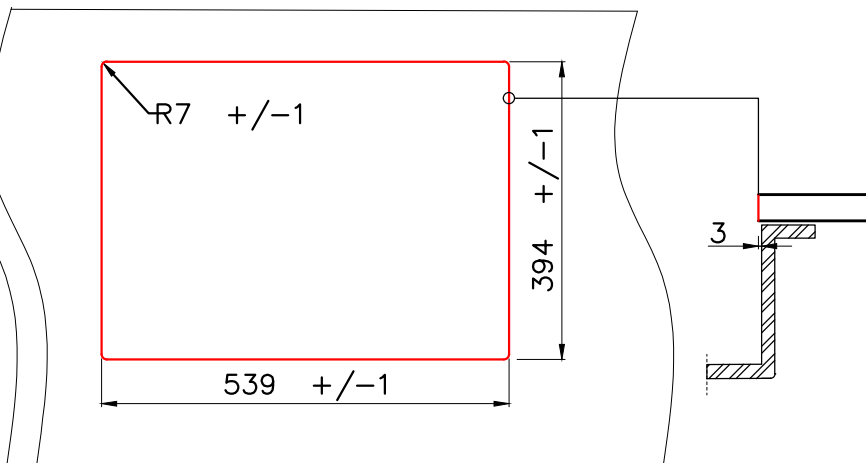


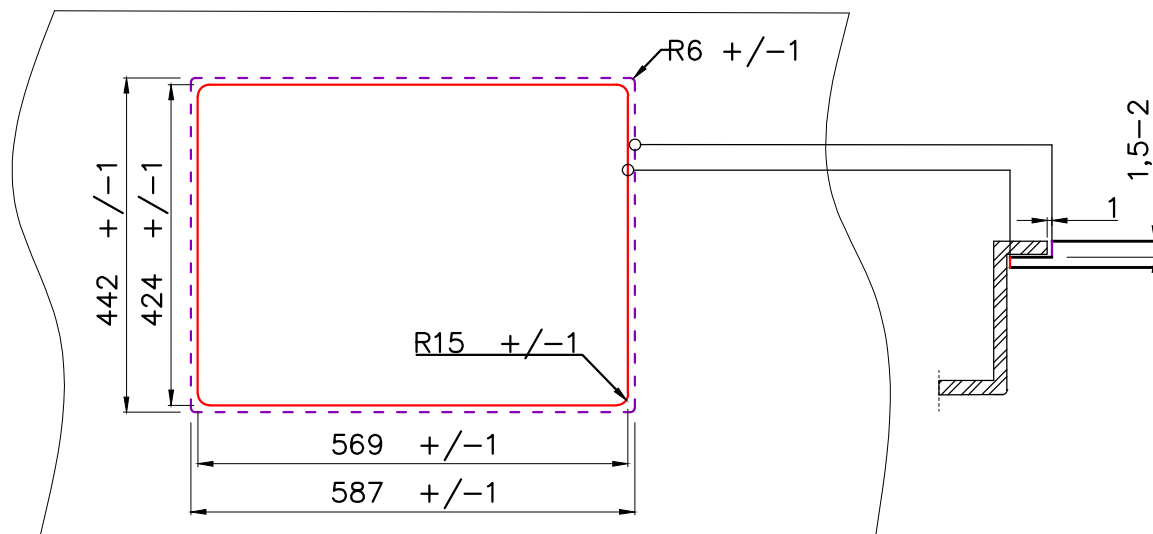
Врезной монтаж мойки (I)



Подстольный монтаж мойки (U)



Монтаж мойки вровень со столешницей (F)



* При подстольном монтаже мойки, уточните размеры аксессуаров (коландер, разделочная доска)

Условные обозначения	
	Линия выреза
	Линия фаски

* Точные размеры мойки необходимо измерять непосредственно на устанавливаемом оборудовании



TAKI 58-2-U/IF
(IN-L/IN-R)

BASE
60

TAKI 58-2-U/IF IN-L 4993768
TAKI 58-2-U/IF IN-R 4993767