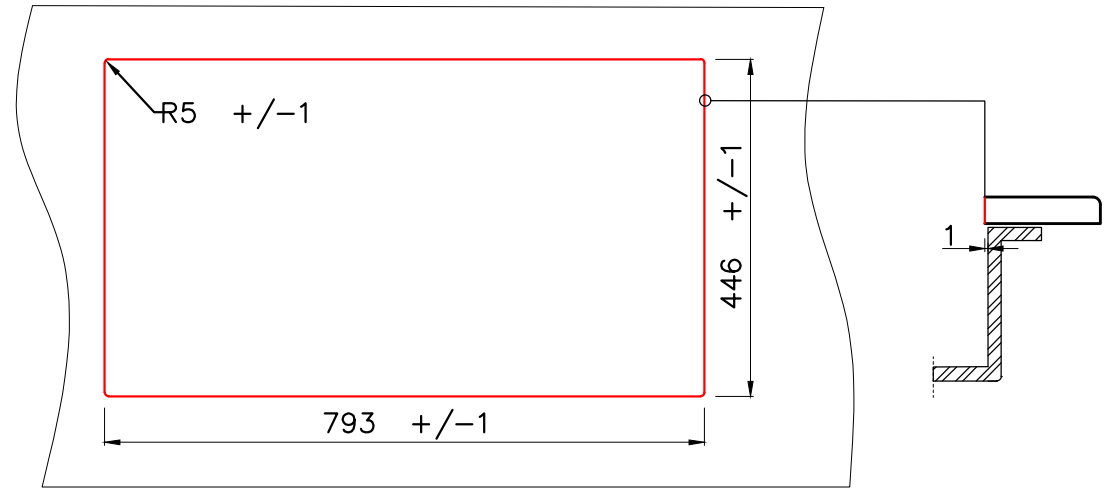
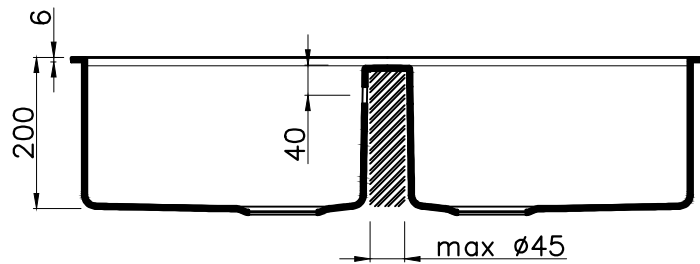
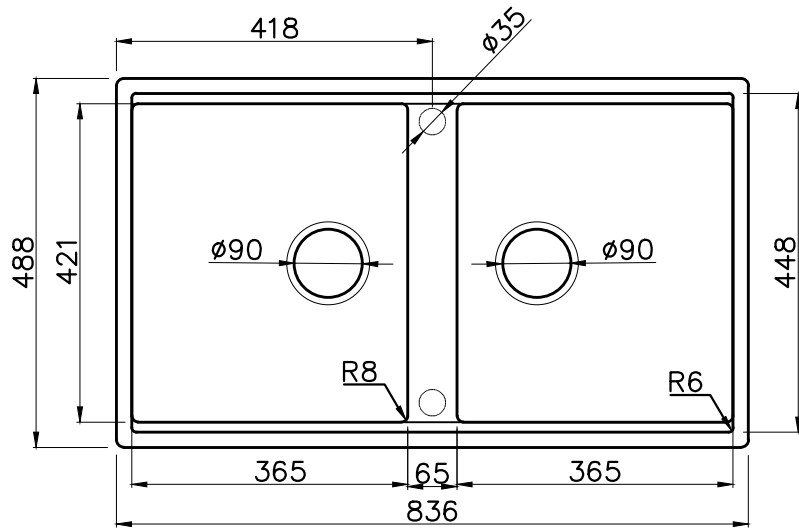



Подстольный монтаж мойки (U)



\* При подстольном монтаже мойки, уточняйте размеры аксессуаров (коландер, разделочная доска)

Условные обозначения

	Линия выреза
---	--------------

\* Точные размеры мойки необходимо измерять непосредственно на устанавливаемом оборудовании



KITAGAWA 83-2-U  
(WH/GR/GB)

BASE  
90

KITAGAWA 83-2-U WH	4993809
KITAGAWA 83-2-U GR	4993810
KITAGAWA 83-2-U GB	4993811