

Руководство по установке напольного смесителя UK8320

Технические характеристики:

Рабочее давление

min: 0.5 bar
max: 4.5 bar
Рекомендуемое: 1 bar - 4 bar

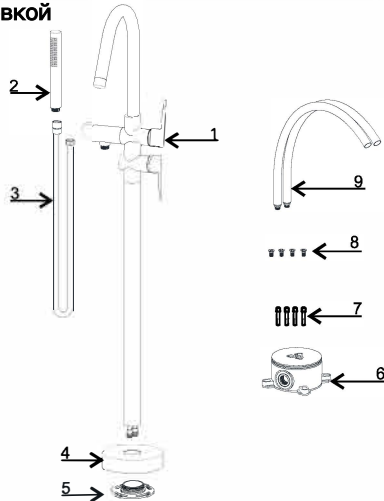
Рабочая температура:

Горячая: max 70°C
Холодная: min 5°C

Входные соединения: все G1/2"

ВАЖНО: Пожалуйста, ознакомьтесь с данной инструкцией перед установкой. Все трубопроводы должны быть тщательно промыты перед установкой. Вход горячей воды имеет высокую температуру. Не прикасайтесь непосредственно к поверхности смесителя, чтобы избежать травм. После установки все соединения должны быть проверены на герметичность.

Проверка перед установкой



Необходимые инструменты



шестигранный ключ отвертка

Инструкция по установке

