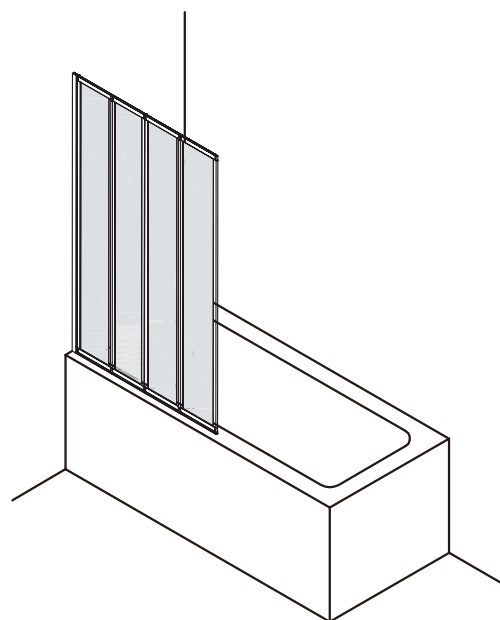
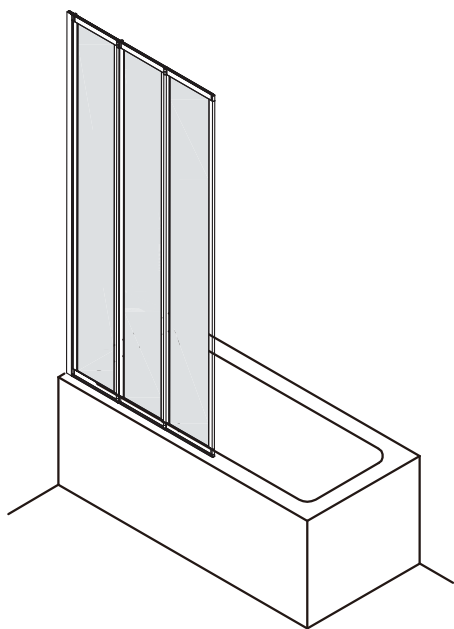


Шторка на ванну

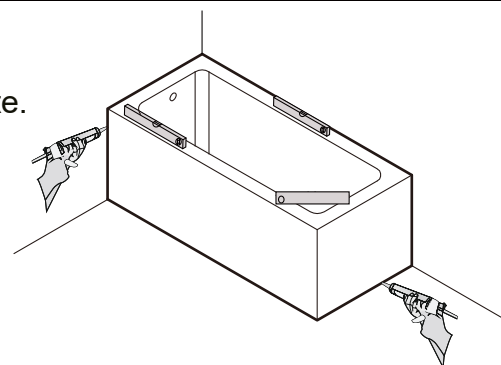


Инструкция по установке

Пожалуйста, прочитайте инструкцию перед установкой



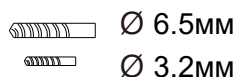
Перед установкой ванна должна быть выставлена по уровню и полностью герметична к плитке.



Необходимые инструменты и оборудование



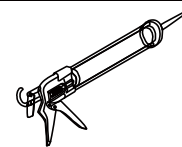
Карандаш



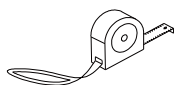
Сверло



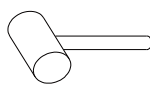
Отвертка



Силикон



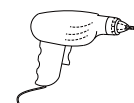
Рулетка



Молоток

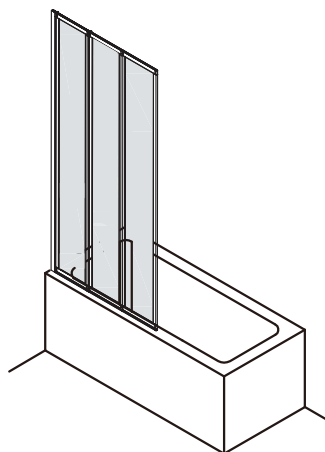


Уровень

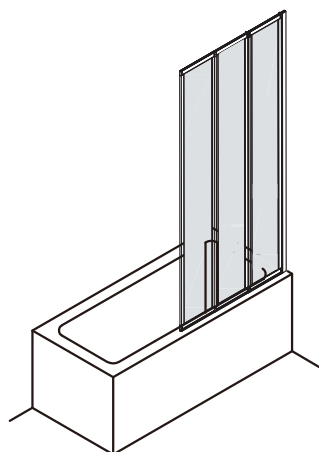


Дрель

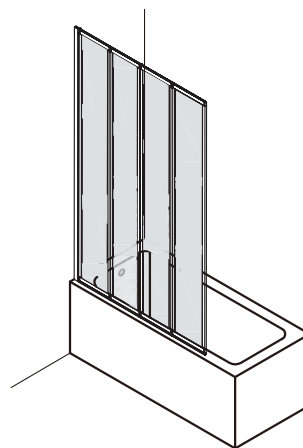
Данная модель не с универсальной установкой открывания двери



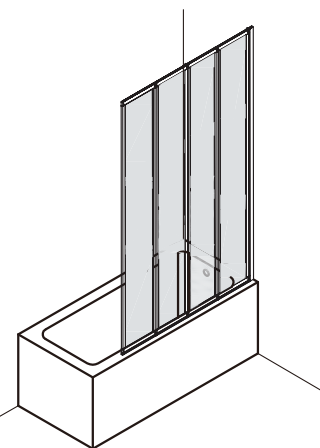
Левая ориентация



Правая ориентация

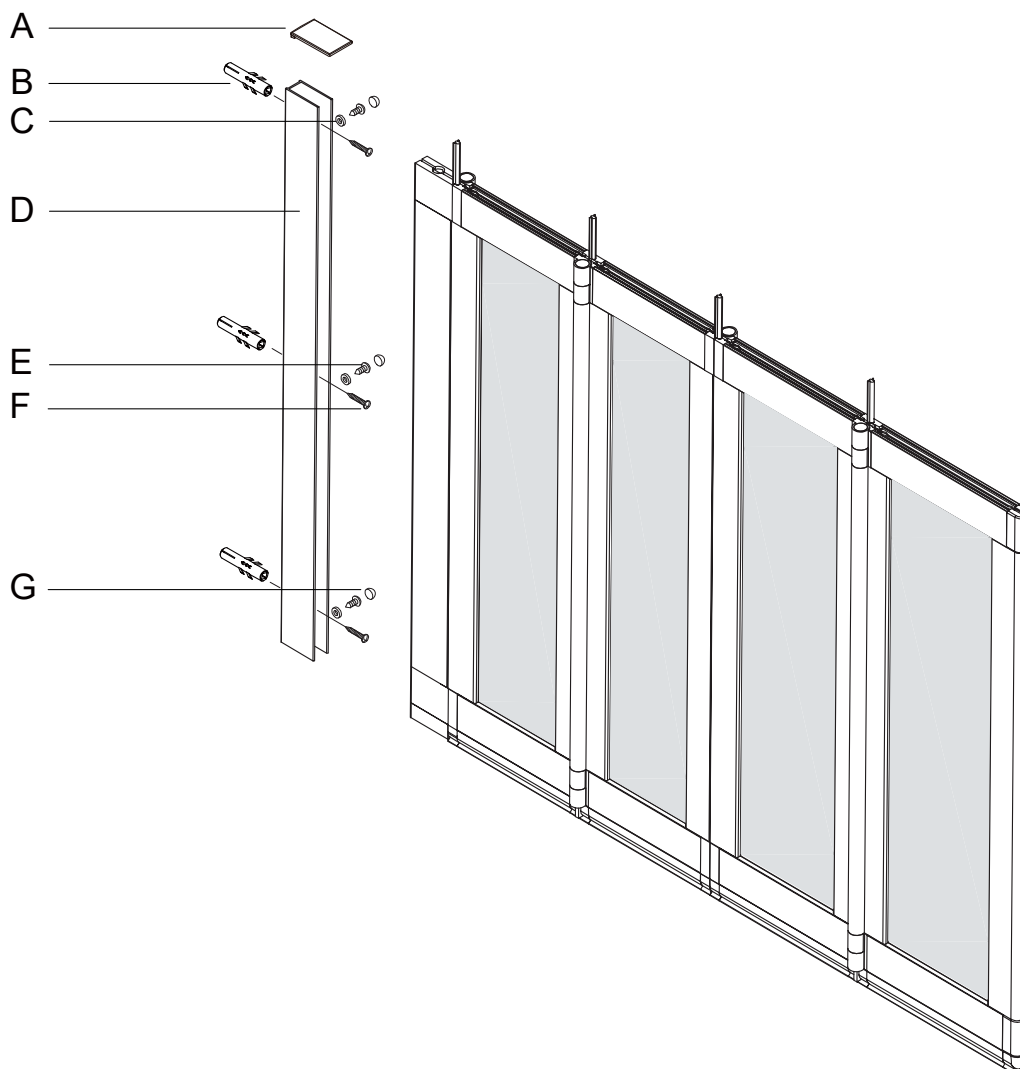


Левая ориентация

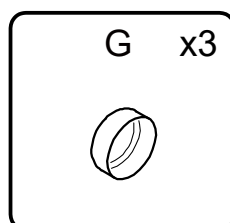
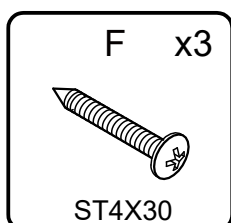
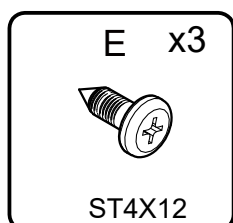
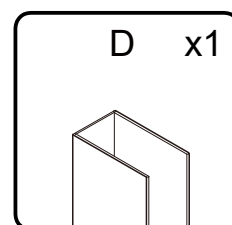
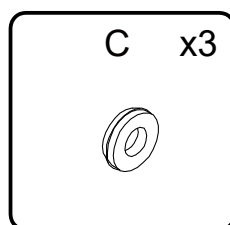
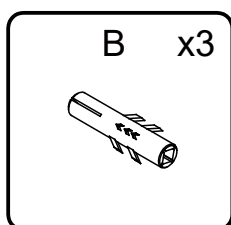
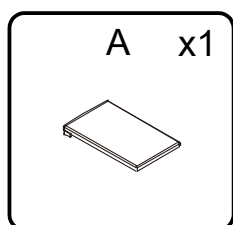


Правая ориентация

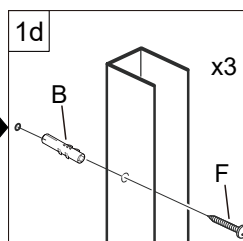
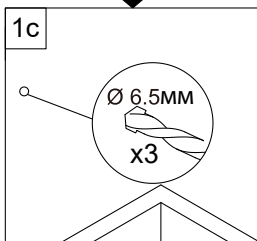
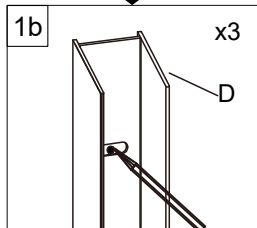
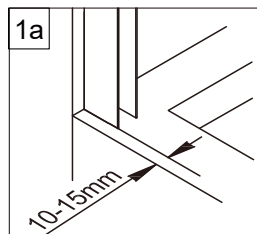
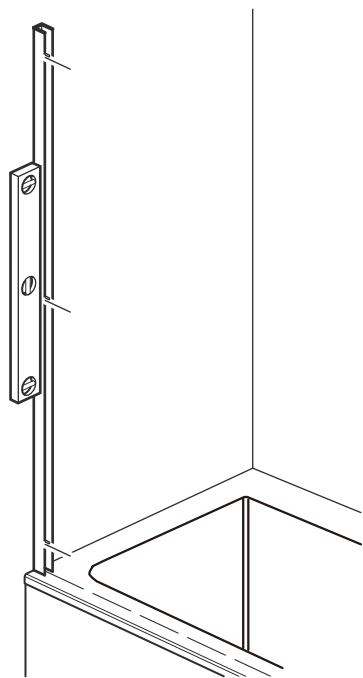
Общий вид шторки на ванну



Комплектующие

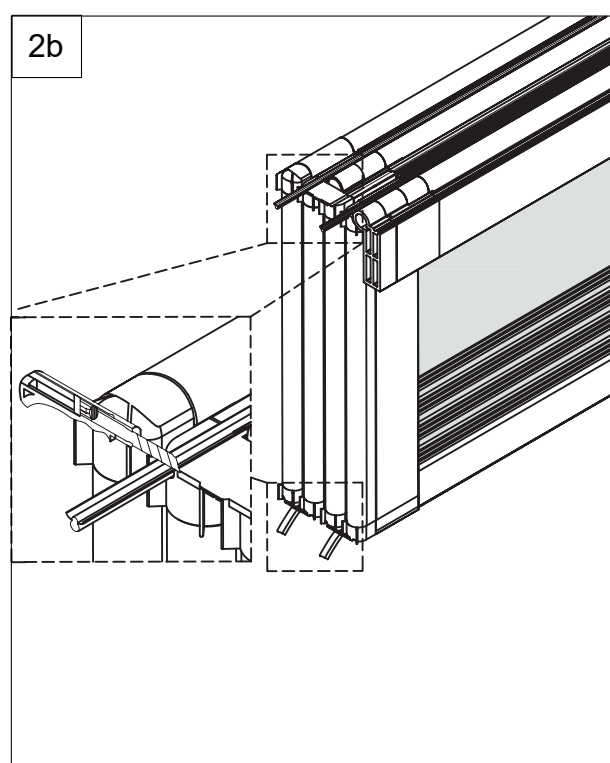
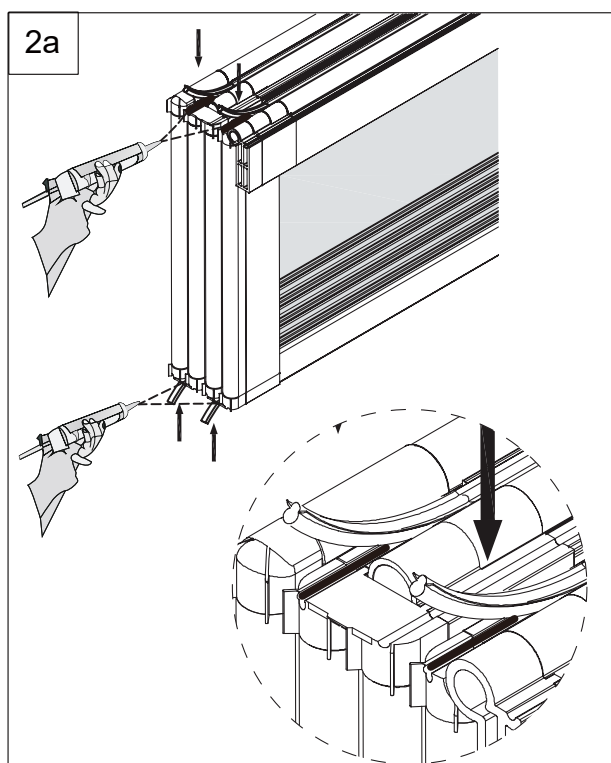


шаг 1

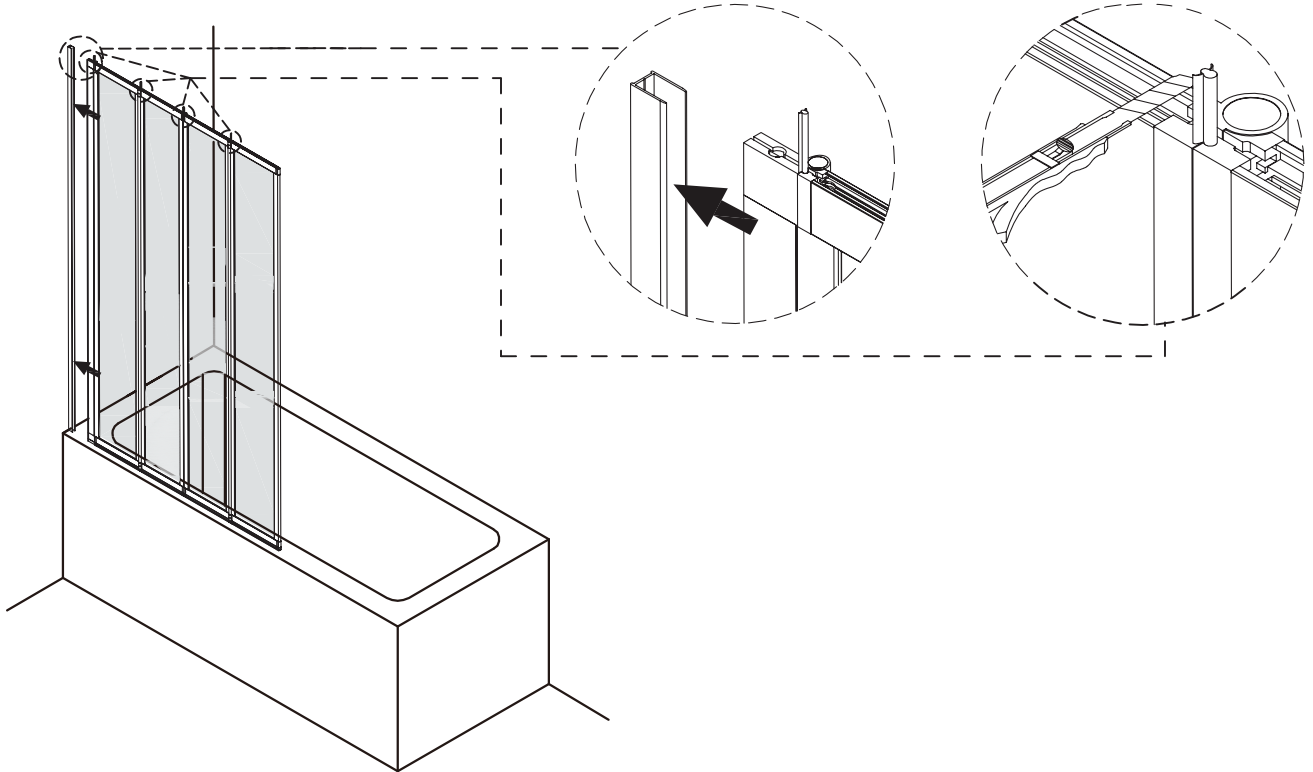


Артикул	Регулировка(мм)
PL73L-90-01-19C4	905-920
PL73R-90-01-19C4	905-920
PL73L-120-01-19C4	1205-1220
PL73R-120-01-19C4	1205-1220
PL74L-90-01-19C4	905-920
PL74R-90-01-19C4	905-920
PL74L-120-01-19C4	1205-1220
PL74R-120-01-19C4	1205-1220

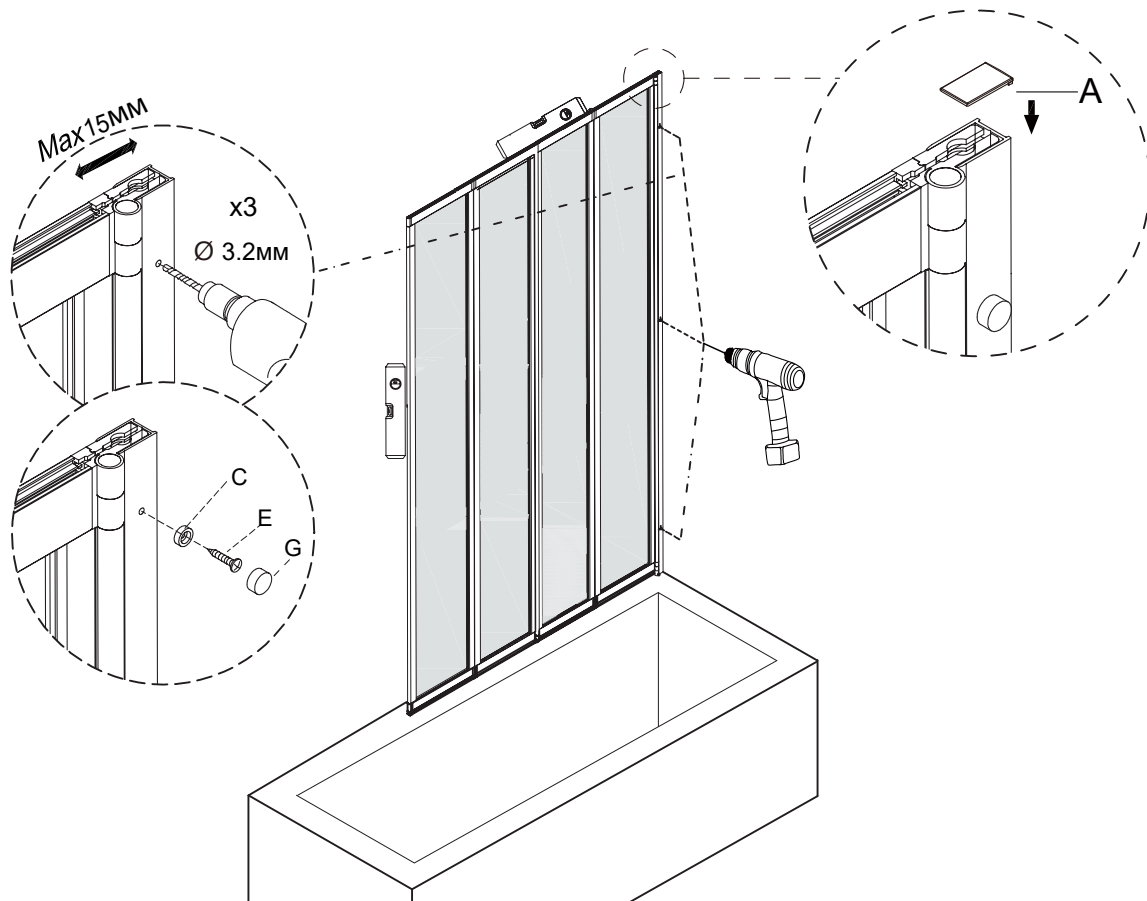
шаг 2



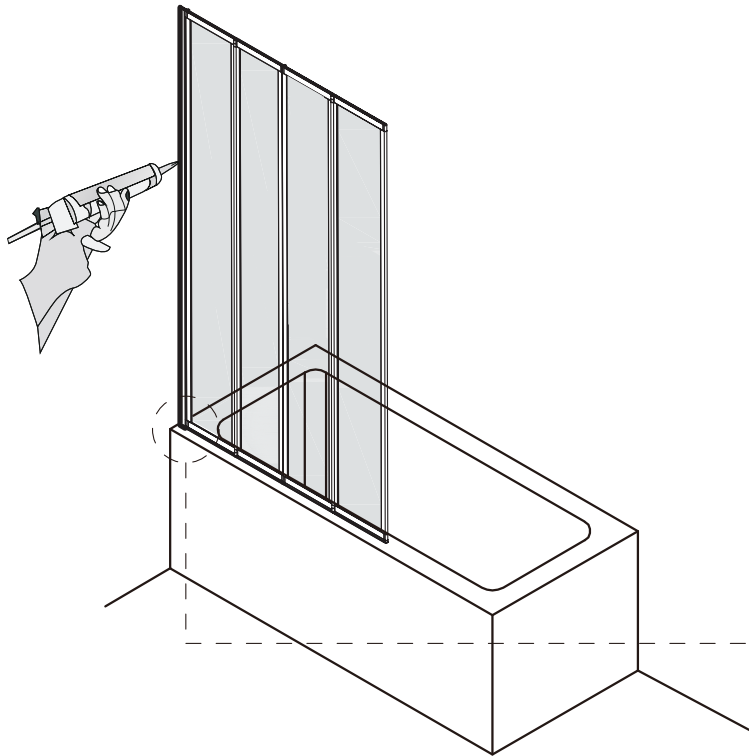
шаг 3



шаг 4



шаг 5



Примечание: не используйте
душевую в течение 24 часов после
нанесения силиконового клея

