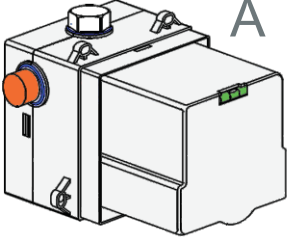
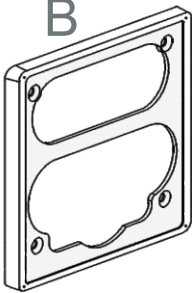


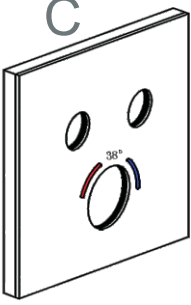
Комплектующие



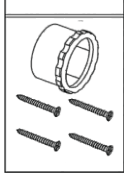
A



B

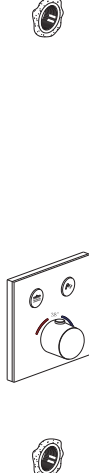


C



D

Выходы должны быть установлены параллельно плитке



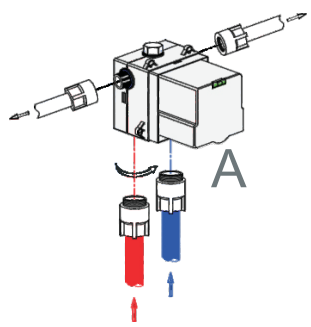
No.	Наименование	Кол-во	Примечание
A	Корпус смесителя (блок)	1	
B	Рама	1	
C	Накладка	1	
D	Комплектующие для установки	1	

1  **Выходы воды**



Примечание: Перед установкой прочистите выходы от загрязнений. Вывод для горячей воды устанавливается слева, а холодной - справа.

2



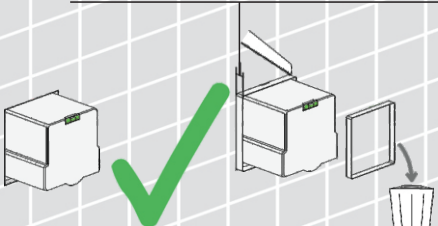
A

3 **Углубленная часть изделия НЕ должна выходить за регулируемый диапазон (0 - 15мм)**

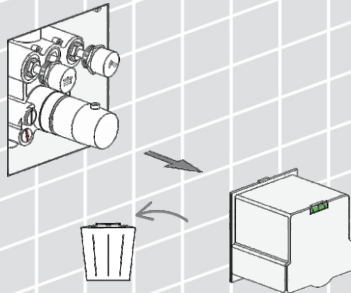


Выступающая часть изделия НЕ должна выходить за регулируемый диапазон (0 - 15мм)

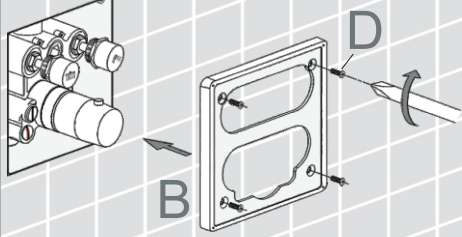
4 **Регулируемый диапазон 0 - 15мм**



5



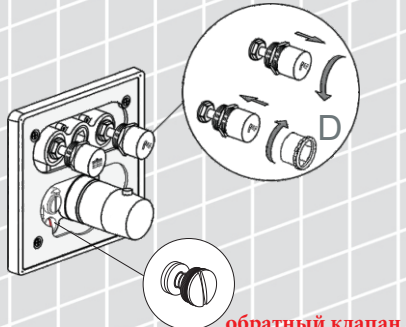
6



D

B

7



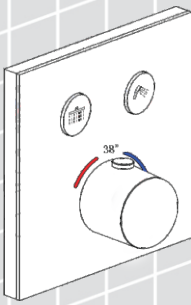
обратный клапан

8 **При установке накладной части нажмите на кнопку и поверните против часовой стрелки.**



C

9



Уважаемые дамы и господа,

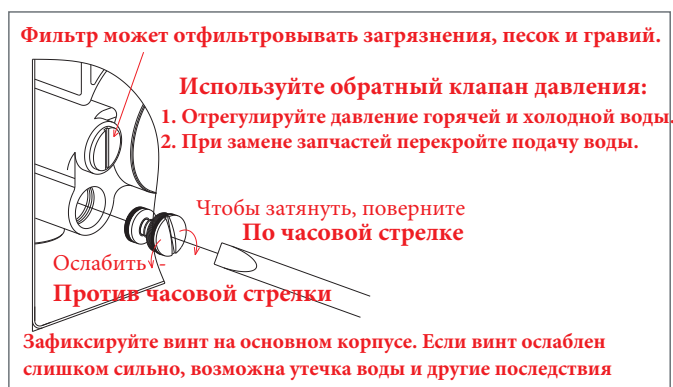
Выражаем вам искреннюю признательность за приобретение наших продуктов. Пожалуйста, внимательно прочитайте данное Руководство перед установкой и использованием продукта, чтобы в полной мере насладиться предлагаемым сервисом.

Рекомендации по обслуживанию:

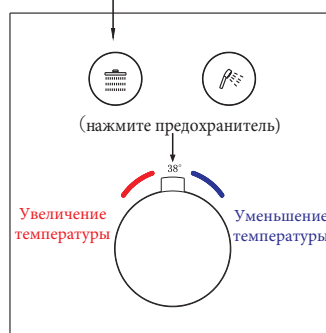
- а) В случае недостаточного напора воды следует убедиться в отсутствии мусора в аэраторе или гибкой подводке. При наличии грязи необходимо разобрать и промыть детали чистой водой.
- б) Для удаления загрязнения на поверхности следует использовать мягкую ткань или воду. Избегайте использования абразивных предметов или моющих средств с содержанием кислот для очистки хромированных поверхностей. В противном случае на поверхности могут появиться царапины или коррозия.
- в) После каждой чистки или использования поверхность следует насухо вытереть мягкой хлопчатобумажной тканью вплоть до декоративного покрытия.

Гарантийные условия не распространяются на:

- **Случаи:**
 - а) использования в иных условиях, кроме бытовых
 - б) умышленной халатности
 - в) неисправностей, наступивших вследствие неправильного использования г) неправильной сборки и/или установки
- Ремонт изделия, поврежденного посторонними предметами или веществами.
- Полный выход из строя продукта из-за отсутствия штатных комплектующих изделия.
- Стоимость ремонта или замены любых одновременно установленных аксессуаров.



Нажмите кнопку переключателя



38°C установлено

