

E98718



Коллекция: ALEO+

Отделки*:



CP - Хром

Преимущества для конечного пользователя

- Регулирование температуры и расхода воды: благодаря механическому mixer картриджу
- Система откачивания: Предотвращает образование конденсата внутри системы Modulo
- Безопасность: Автоматический переключатель с функцией блокировки
- Удобная ручка: Aleo + эргономичная ручка

Преимущества при монтаже

- Быстрая установка: Крепежные винты предварительно смонтированы к корпусу картриджа
- Легкая установка: Благодаря намеченным углублениям
- Удобное обслуживание: легкий доступ к встроенному корпусу (картриджи и т.д.)

Технические характеристики

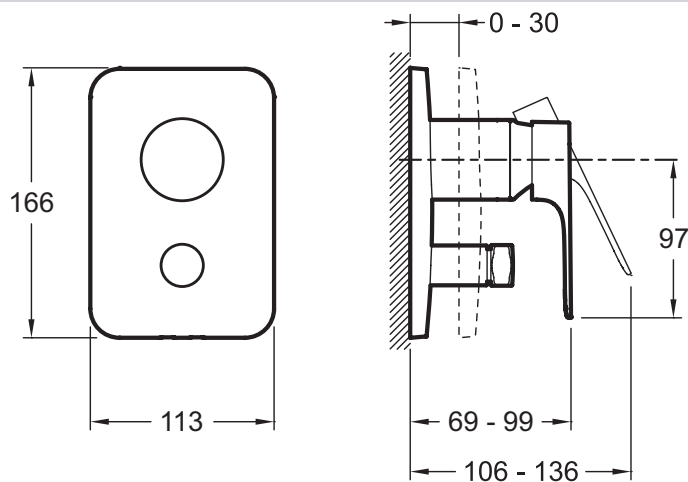
- Вес: 2,4 кг
- Подключение: Подключение к двум выпускным отверстиям (например: верхний душ, ручной душ,излив для ванны)

- Комплектующие: встраиваемый смеситель, заглушки, ручка и автоматический переключатель

Продукты для комплектации

- 98699D: Универсальная система скрытого монтажа

Технический чертёж



Спецификация продукта: Встраиваемый смеситель с переключателем на 2 выхода, лицевая панель Aleo+. E98718. Коллекция: ALEO+. Вес: 2,4 кг. Комплектующие: встраиваемый смеситель, заглушки, ручка и автоматический переключатель. Подключение: Подключение к двум выпускным отверстиям (например: верхний душ, ручной душ,излив для ванны).