

E98340



Коллекция: STRAYT

Отделки*:



CP - Хром

Общие характеристики:



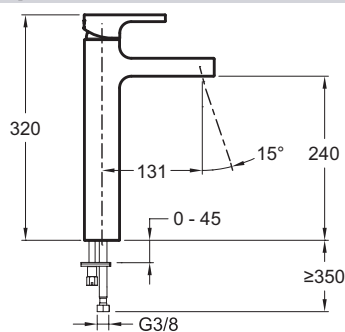
Преимущества для конечного пользователя

- Антиизвестковое покрытие: аэратор

Технические характеристики

- Вес: 4,3 кг
- Расход воды: 5 л/мин
- Без донного клапана
- Тип установки: 1 отверстие
- Подключение: С гибкой подводкой

Технический чертеж



Спецификация продукта: Высокий однорычажный смеситель. E98340. Коллекция: STRAYT. Вес: 4,3 кг. Тип установки: 1 отверстие. Расход воды: 5 л/мин. Подключение: С гибкой подводкой. Без донного клапана.