

VILLA LM4845B. СМЕСИТЕЛЬ ДЛЯ ВАННЫ НА 3 ОТВЕРСТИЯ С ПОВОРОТНЫМ ИЗЛИВОМ

Благодарим Вас за выбор продукции LEMARK! Сантехника LEMARK обеспечит вам удобство и комфорт!

Сантехника LEMARK производится в соответствии со всеми стандартами и техническими условиями, установленными в странах-участниках Евразийского экономического сообщества (Таможенного союза) и странах СНГ.

Перед началом монтажа

1. Убедитесь, что система водоснабжения удовлетворяет следующим параметрам:

- температура воды находится в интервале от 4 до 90 градусов Цельсия;
- давление воды составляет от 0,05 МПа до 1 МПа (если давление превышает 1,2 МПа, необходимо использовать клапан для понижения давления);
- отсутствуют существенные перепады давления в трубах с горячей и холодной водой.

2. Проведите очистку подводящих труб, чтобы гарантировать отсутствие посторонних частиц в выдаваемом потоке воды.

3. Для монтажа резьбовых соединений используйте фум-ленту. После окончания работ проверьте, чтобы все детали были правильно и надежно закреплены.

Рекомендуемый набор инструментов

Разводной ключ	Отвертка	Защитные очки	Фум-лента
Трубчатый ключ	Газовый ключ	Ключ-шестигранник (входит в комплект)	

Монтаж

Во избежание выхода из строя керамических дисков картриджа (из-за попадания между ними ржавчины и прочих мелких посторонних предметов и частиц, содержащихся в водопроводной системе), при монтаже рекомендуется установка фильтров грубой очистки воды.

Для установки смесителя на рабочей поверхности необходимо наличие сквозных отверстий диаметром 35 мм.

1) Установите корпус излива с дивертором (1) на рабочую поверхность, используя прокладку. На подводящую трубку с нижней стороны рабочей поверхности установите С-образную резиновую шайбу (2), затем С-образную металлическую шайбу (3) и надежно зафиксируйте получившуюся конструкцию гайкой (4). Затем на подводящую трубку накрутите соединительный переходник (5);

2) Прикройте шланги для воды (гибкую подводку) (19) к корпусу блока смешивания, используя прокладку;

3) Установите блок смешивания (6) на рабочую поверхность. На подводящую трубку с нижней стороны рабочей поверхности установите С-образную резиновую шайбу (7), затем С-образную металлическую шайбу (8) и надежно зафиксируйте получившуюся конструкцию гайкой (9). Затем на подводящую трубку накрутите соединительный переходник (10);

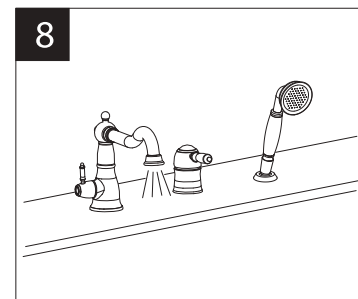
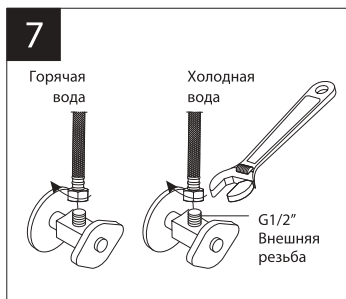
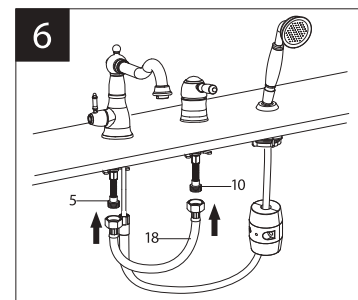
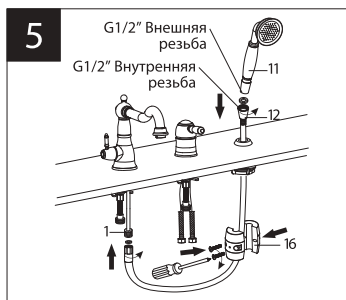
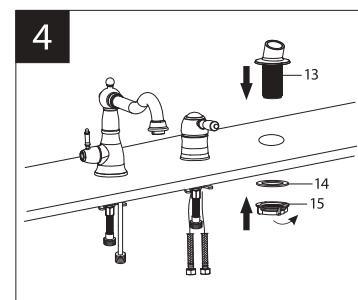
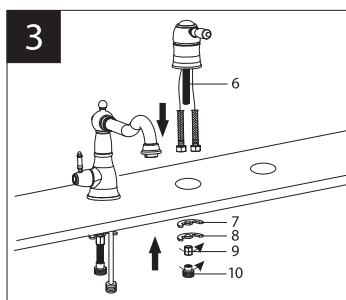
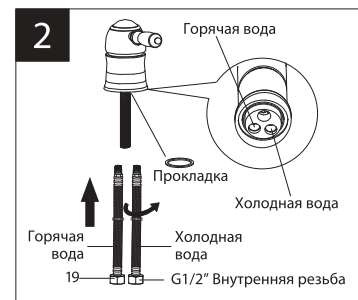
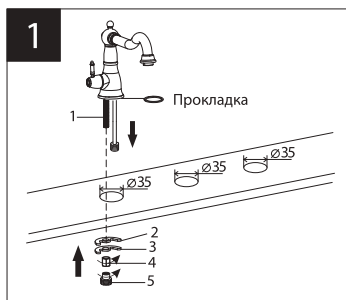
4) Установите держатель для душевой лейки (13) на рабочей поверхности. С нижней стороны рабочей поверхности установите шайбу (14) и закрепите ее при помощи гайки (15);

5) Душевую лейку (11) присоедините к шлангу (12), используя прокладку. Вторая сторона душевого шланга (12) должна быть присоединена к трубке, выходящей из корпуса излива с дивертором (1). Раскрутите винты противовеса (16): он разделится на 2 части. Установите обе части противовеса на душевом шланге, после чего закрутите винты;

6) Шлангом (18) соедините переходники (5, 10), накрученные на корпус излива с дивертором и блок смешивания;

7) Присоедините шланги для воды (гибкую подводку) к водопроводным трубам.

Сразу после установки смесителя необходимо медленно открыть воду на полную мощность и дать ей «протечь» в течение 1 минуты. Пролив выполните, отсоединив душевую лейку от шланга. После завершения указанной процедуры и установки лейки обратно смеситель можно использовать в рабочем режиме.



Назначение

Смеситель предназначен для использования в бытовых или общественных помещениях для пуска, смешивания, регулирования температуры и закрытия водного потока на его выходе из системы водоснабжения.

Технические характеристики

Изделие изготовлено в соответствии с требованиями СНиП 2.04.01-85, ГОСТ 25809-96, ГОСТ 19681-94.

Смеситель соответствует 1-й группе по герметичности (полная герметичность в закрытом состоянии).

Смеситель оснащен переключателем-дивертором с керамическими пластинами, конструкция которого устойчива к гидроударам в момент переключения потоков воды с излива на душ и обратно.

Гарантийный период на смеситель (корпус, гальваническое покрытие, керамический картридж, аэратор (регулятор расхода воды), переключатель-дивертор с керамическими пластинами) – 4 года.

Плановый срок службы смесителя – 30 лет.

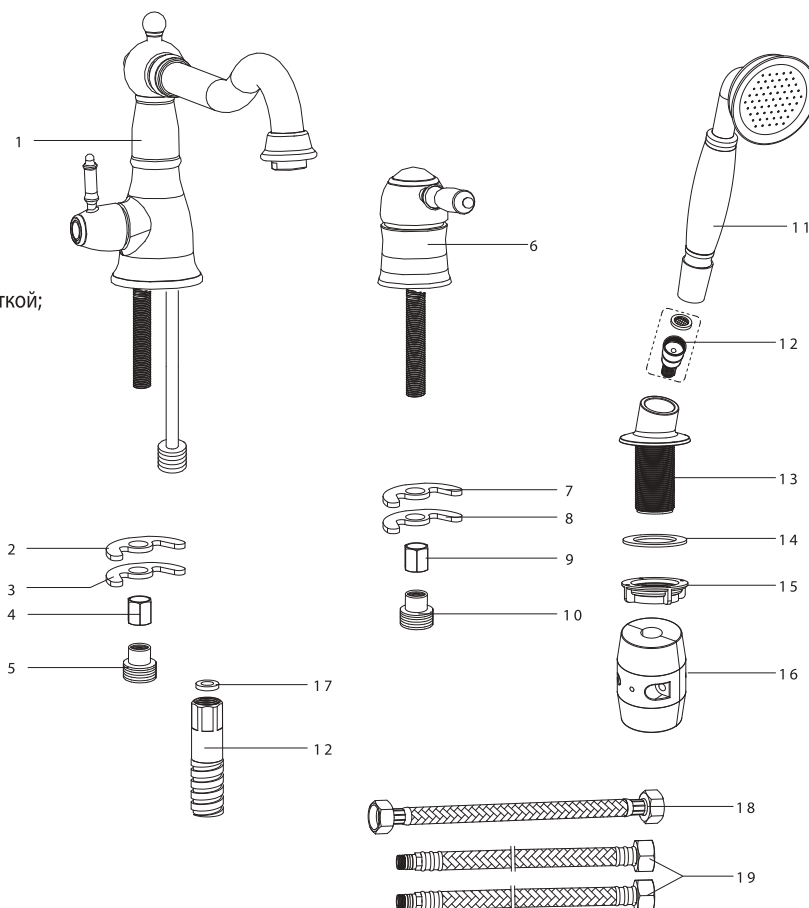
Гарантийный период на душевую лейку и душевой шланг – 1 год.

Плановый срок службы аксессуаров – 10 лет.

Комплектность

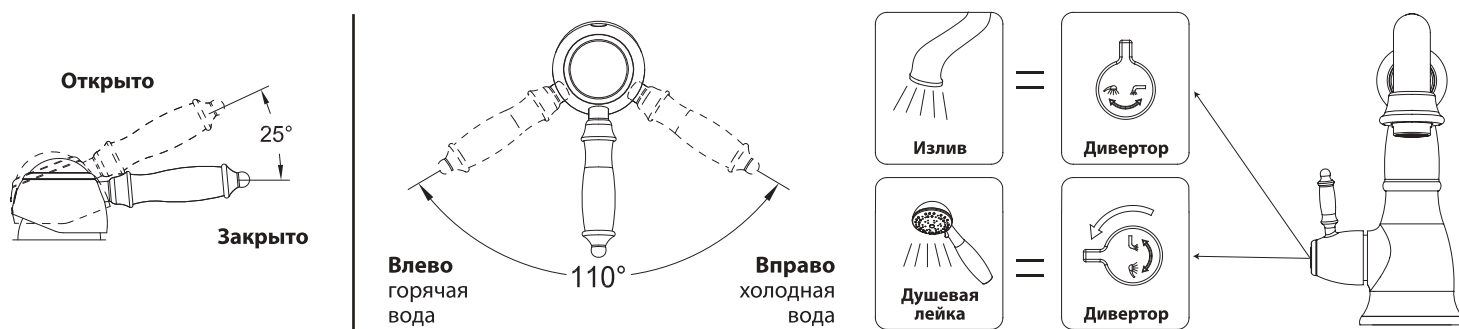
- 1) Корпус излива с переключателем-дивертором с керамическими пластинами и аэратором (регулятором расхода воды);
- 2) С-образная резиновая шайба;
- 3) С-образная металлическая шайба;
- 4) Гайка;
- 5) Соединительный переходник;
- 6) Блок смешивания с керамическим картриджем и металлической рукояткой;
- 7) С-образная резиновая шайба;
- 8) С-образная металлическая шайба;
- 9) Гайка;
- 10) Соединительный переходник;
- 11) Однофункциональная душевая лейка;
- 12) Душевой шланг 2 м;
- 13) Держатель для душевой лейки;
- 14) Шайба;
- 15) Гайка;
- 16) Противовес;
- 17) Прокладка душевого шланга;
- 18) Соединительный шланг;
- 19) Гибкая подводка для воды (2 шт).

В комплекте к смесителю прилагается паспорт изделия и гарантийный талон.



Способ эксплуатации

Пуск, остановка и регулирование потока, а также температуры водной струи производятся поворотом рукоятки смесителя вверх/вниз и по горизонтали. Переключение потока воды между изливом и душевой лейкой осуществляется поворотом рукоятки переключателя-дивертора.



Аэратор (регулятор расхода воды) позволяет смесителю «выдавать» ровную водную струю без разбрызгивания.

Инструкции по уходу

Очистка тела смесителя должна производиться только изделиями из мягких тканей и без использования абразивных чистящих средств, а также средств на основе спирта, аммония, соляной, серной, азотной, фосфорной и иных видов кислот. Рекомендуется проводить очистку внешней поверхности аэратора (регулятора расхода воды) не реже одного раза в 2 месяца. Осевший кальций и налет легко очищаются: достаточно с небольшим усилием провести рукой по поверхности аэратора (регулятора расхода).

Информация о производителе

Смеситель изготовлен компанией TAROX s.r.o., 252 42, Есеница, Прага, Чешская Республика.

Произведено по заказу ООО «Русская Арматура» (143405, Московская область, г. Красногорск, ул. Речная, д. 8. Зарегистрировано ИФНС по г. Истре ОГРН 1115017000207).

LEMARK® – официально зарегистрированный товарный знак ООО «Русская Арматура».

LEMARK
bathroom equipment