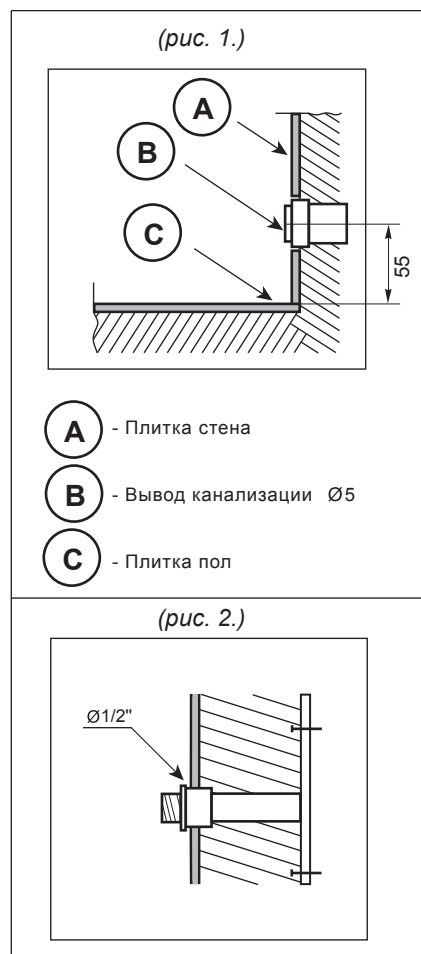
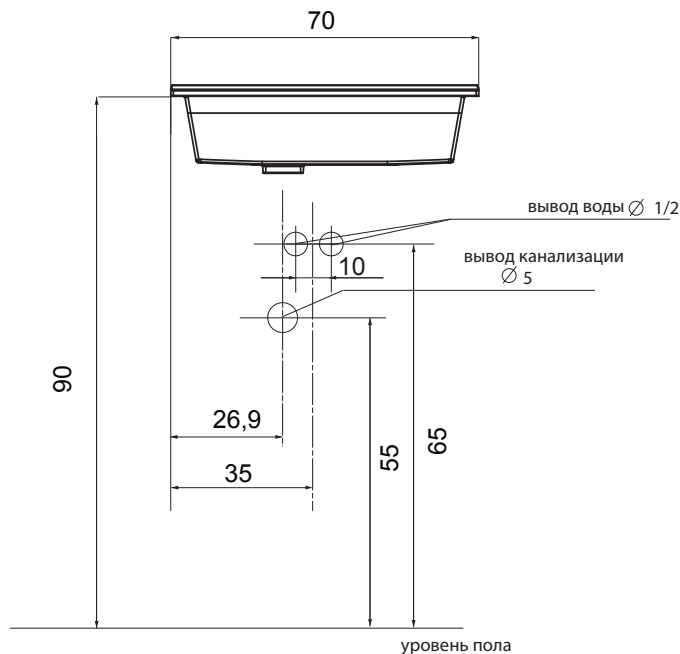




## ТЕХНИЧЕСКОЕ ЗАДАНИЕ на подключение холодной/горячей воды и канализации Раковина Фортуна 70.(Вес раковины 14 кг)



Вывод канализации (рис 1.)

Вывод фитингов горячей и холодной воды из стены в уровень с кафельной плиткой (Ø1/2" наружная резьба) (рис. 2.)

### ПРИМЕЧАНИЕ:

В технических шкафах обязательно наличие запорных вентелей и промывочных фильтров!

### ВНИМАНИЕ!

Установка производится на предварительно подготовленное место, где отделка стен, полов и потолков завершена. Помещение для сборки и установки изделий необходимо очистить от строительного мусора и пыли.

### ВНИМАНИЕ!

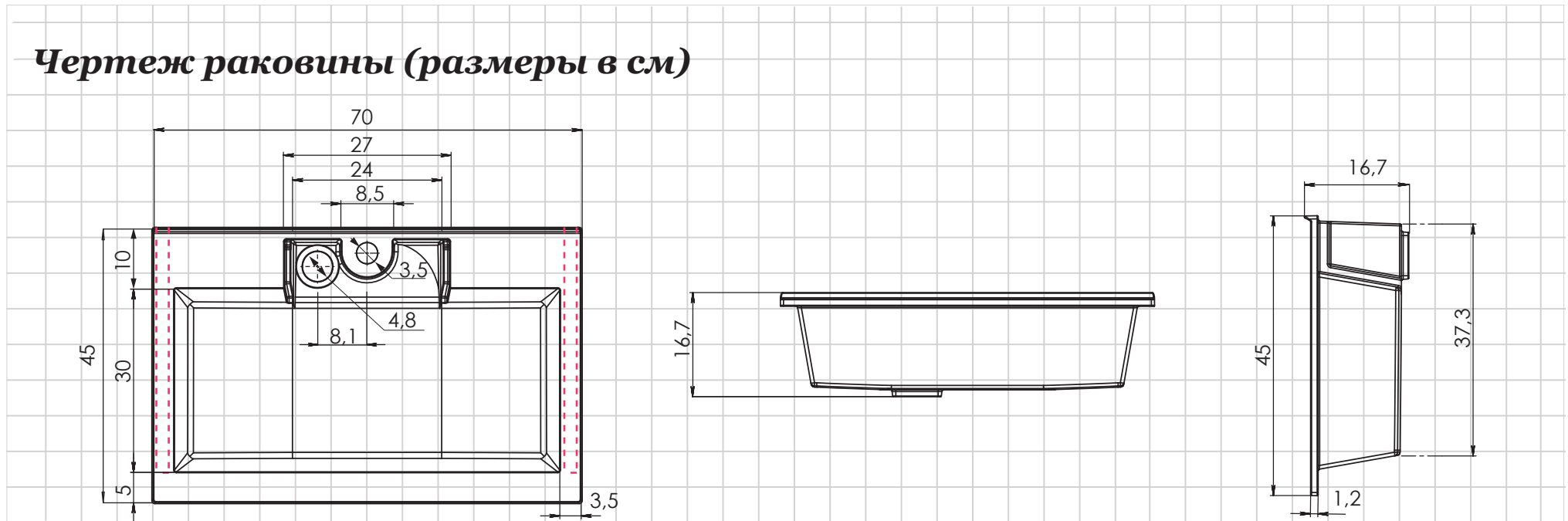
Вид крепежа и способ закрепления в стены, необходимо выбирать исходя из материала, из которого изготовлены стены, с обязательным учетом веса изделия.



г. Переславль - Залесский, ул. Свободы, 103 тел: 8 800 3333 013 e-mail: service@color-style.ru

Раковины • Ванны с гидромассажем • Унитазы, биде • Душевые поддоны • Зеркала

Раковина Фортуна 70. (Вес изделия 14 кг)



Размеры могут варьироваться в пределах 0.5 см.

**Дополнительная комплектация:**

- Устанавливается на мебель, на 2 кронштейна 40 см.
- Выпуск сифон + автопробка круглая SI022.