

VOLUME (l)
VOLUMEN (l)

MAX. LOAD (kg)
MAX. BELASTUNG (kg)

FLOOR LOAD (kg/m²)
BODENBELASTUNG (kg/m²)

450

610

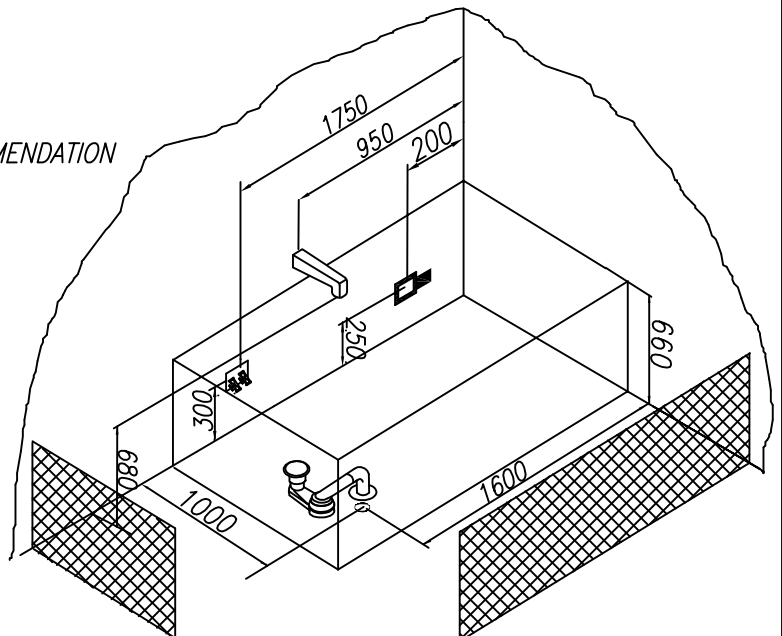
270

- - Spot for el. cable 3×2.5mm², length approx. 1m
- Platz Stromkabel 3 × 2,5 mm², Länge cca. 1 m
- - Spot for el. cable 1×6mm² for earthing, length approx. 1.5m
- Platz Stromkabel 1 × 6 mm² für Erdung, Länge cca. 1,5 m

- ⚙ - Connection of hot and cold water 1/2" min 0.2Mpa, max 0.4Mpa
- Anschluss Warm- und Kaltwasser 1/2" min 0,2 Mpa, max 0,4 Mpa

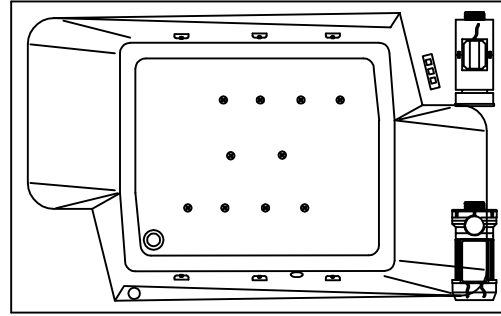
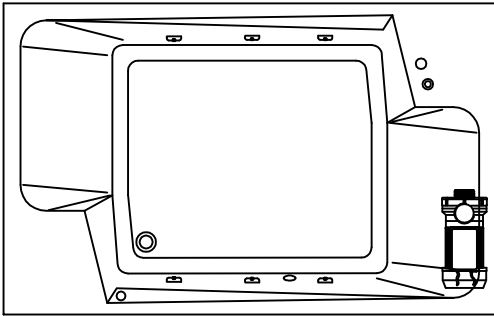
- - Drain spot Ø 50mm
- Abflussplatz Ø 50 mm
- ▨ - Panel - option
- Möglichkeit - Schürze

**INSTALLATION RECOMMENDATION
MONTAGEEMPFEHLUNG**



Recommended overflow set Vorgeschlagene Überlaufgarnitur	PAL 650
Recommendations for the installation of bathtub without panel Empfehlungen für die Montage von Badewannen ohne Schürze	Nr. MK 03
Recommendations for the installation of bathtub with panel Empfehlungen für die Montage von Badewannen mit Schürze	Nr. MK 01
Option of the built-in bathtub base Möglichkeit des Sockels für die Badewannen ohne Schürze	Nr. MK 10 PKK 800
Option of the bathtub base with panel Möglichkeit des Sockels für die Badewannen mit Schürze	pre-assembled vormontiert

- | | | | | |
|---|---|---|--|--|
|  - PUMP
- WASSERPUMPE |  - WATER JETS
- WASSERDÜSEN |  - AIR CONTROLLER
- LUFTREGLER |  - ELECTRONIC SWITCHES
- ELEKTROSCHALTER |  - FIXTURE AND SHOWER HANDLE
- WASSERHAHN UND DUSCHE |
|  - BLOWER
- LUFTPUMPE |  - AIR JET
- LUFTDÜSE |  - PNEUMATIC SWITCH
- PNEUMATIKSCHALTER |  - LIGHT OR CHROMOTHERAPY
- LICHT- ODER CHROMOTHERAPIE |  - MICROJET SWITCH
- SCHALTER FÜR MIKRODÜSEN |



WATER MASSAGE SYSTEM 1 WASSERMASSAGESYSTEM 1

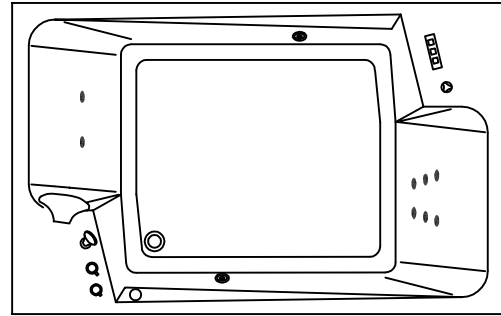
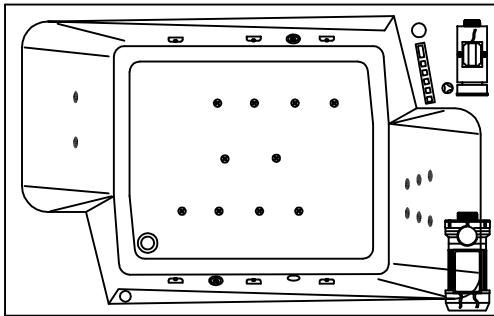
WATER AND AIR MASSAGE SYSTEM

WASSER UND LUFT MASSAGESYSTEM

- | | |
|--------------------|-------------------------|
| - PUMP P=800W | - WASSERPUMPE P = 800 W |
| - PNEUMATIC SWITCH | - PNEUMATIKSCHALTER |
| - AIR CONTROLLER | - LUFTREGLER |
| - 6 WATER JETS | - 6 WASSERDÜSEN |

- | | |
|----------------------|-------------------------|
| - PUMP P=800W | - WASSERPUMPE P = 800 W |
| - BLOWER P=800W | - LUFTPUMPE P = 800 W |
| - ELECTRONIC SWITCH | - ELEKTROSCHALTER |
| - 6 SUPER WATER JETS | - 6 SUPER-WASSERDÜSEN |
| - 10 AIR JETS | - 10 LUFTDÜSEN |

- | |
|-------------------------|
| - WASSERPUMPE P = 800 W |
| - LUFTPUMPE P = 800 W |
| - ELEKTROSCHALTER |
| - 6 SUPER-WASSERDÜSEN |
| - 10 LUFTDÜSEN |



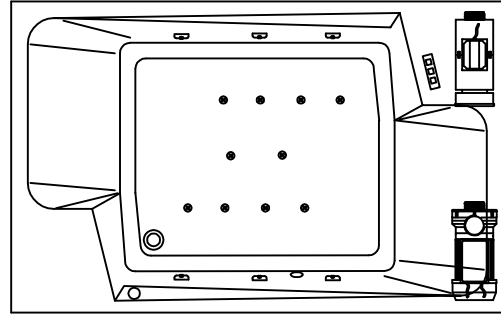
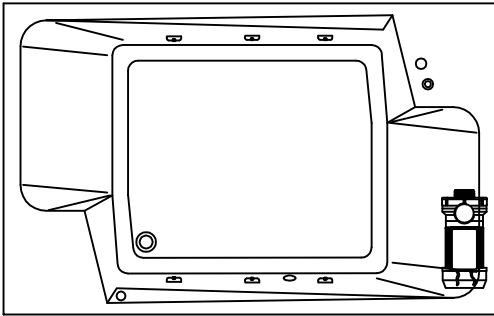
VITAL MASSAGE SYSTEM

VITAL MASSAGESYSTEM

- | | |
|--------------------------|---------------------------|
| - PUMP P=1250W | - WASSERPUMPE P = 1250 W |
| - BLOWER P=800W | - LUFTPUMPE P = 800 W |
| - HEATER P=1500W | - HEIZKÖRPER P = 1500 W |
| - ELECTRONIC SWITCH | - ELEKTROSCHALTER |
| - AIR CONTROLLER | - LUFTREGLER |
| - 6 SUPER WATER JETS | - 6 SUPER WASSERDÜSEN |
| - 10 AIR JETS | - 10 LUFTDÜSEN |
| - OZONE FOR DISINFECTION | - OZON FÜR DESINFEKTION |
| - CHROMOTHERAPY | - CHROMOTHERAPIE |
| - 6 MICROJETS FOR BACK | - 6 MIKRODÜSEN FÜR RÜCKEN |
| - 2 MICROJETS FOR FEET | - 2 MIKRODÜSEN FÜR FÜSSE |

- | | |
|------------------------------------|---|
| - OPTION FIXTURE AND SHOWER HANDLE | - MÖGLICHKEIT WASSERHAHN UND DUSCHE |
| - OPTION 6 MICROJETS P=1250W | - MÖGLICHKEIT MIKRODÜSEN 6 P = 1250 W |
| - OPTION TWO ADDITIONAL MICROJETS | - MÖGLICHKEIT ZWEI ZUSÄTZLICHE MIKRODÜSEN |
| - OPTION CHROMOTHERAPY | - MÖGLICHKEIT CHROMOTHERAPIE |

- | | | | | |
|---|---|---|--|--|
|  - PUMP
- WASSERPUMPE |  - WATER JETS
- WASSERDÜSEN |  - AIR CONTROLLER
- LUFTREGLER |  - ELECTRONIC SWITCHES
- ELEKTROSCHALTER |  - FIXTURE AND SHOWER HANDLE
- WASSERHAHN UND DUSCHE |
|  - BLOWER
- LUFTPUMPE |  - AIR JET
- LUFTDÜSE |  - PNEUMATIC SWITCH
- PNEUMATIKSCHALTER |  - LIGHT OR CHROMOTHERAPY
- LICHT- ODER CHROMOTHERAPIE |  - MICROJET SWITCH
- SCHALTER FÜR MIKRODÜSEN |



WATER MASSAGE SYSTEM 1 WASSERMASSAGESYSTEM 1

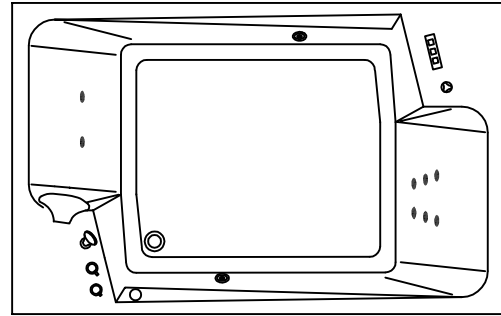
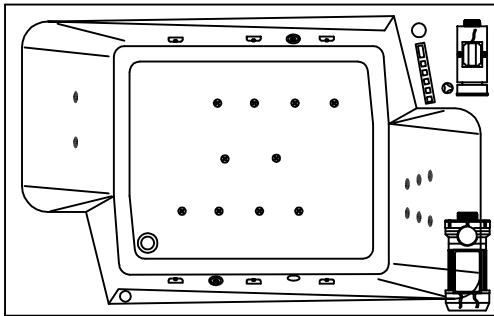
WATER AND AIR MASSAGE SYSTEM

WASSER UND LUFT MASSAGESYSTEM

- | | |
|--------------------|-------------------------|
| - PUMP P=800W | - WASSERPUMPE P = 800 W |
| - PNEUMATIC SWITCH | - PNEUMATIKSCHALTER |
| - AIR CONTROLLER | - LUFTREGLER |
| - 6 WATER JETS | - 6 WASSERDÜSEN |

- | | |
|----------------------|-------------------------|
| - PUMP P=800W | - WASSERPUMPE P = 800 W |
| - BLOWER P=800W | - LUFTPUMPE P = 800 W |
| - ELECTRONIC SWITCH | - ELEKTROSCHALTER |
| - 6 SUPER WATER JETS | - 6 SUPER-WASSERDÜSEN |
| - 10 AIR JETS | - 10 LUFTDÜSEN |

- | |
|-------------------------|
| - WASSERPUMPE P = 800 W |
| - LUFTPUMPE P = 800 W |
| - ELEKTROSCHALTER |
| - 6 SUPER-WASSERDÜSEN |
| - 10 LUFTDÜSEN |



VITAL MASSAGE SYSTEM

VITAL MASSAGESYSTEM

- | | |
|--------------------------|---------------------------|
| - PUMP P=1250W | - WASSERPUMPE P = 1250 W |
| - BLOWER P=800W | - LUFTPUMPE P = 800 W |
| - HEATER P=1500W | - HEIZKÖRPER P = 1500 W |
| - ELECTRONIC SWITCH | - ELEKTROSCHALTER |
| - AIR CONTROLLER | - LUFTREGLER |
| - 6 SUPER WATER JETS | - 6 SUPER WASSERDÜSEN |
| - 10 AIR JETS | - 10 LUFTDÜSEN |
| - OZONE FOR DISINFECTION | - OZON FÜR DESINFZEKTION |
| - CHROMOTHERAPY | - CHROMOTHERAPIE |
| - 6 MICROJETS FOR BACK | - 6 MIKRODÜSEN FÜR RÜCKEN |
| - 2 MICROJETS FOR FEET | - 2 MIKRODÜSEN FÜR FÜSSE |

- | | |
|------------------------------------|---|
| - OPTION FIXTURE AND SHOWER HANDLE | - MÖGLICHKEIT WASSERHAHN UND DUSCHE |
| - OPTION 6 MICROJETS P=1250W | - MÖGLICHKEIT MIKRODÜSEN 6 P = 1250 W |
| - OPTION TWO ADDITIONAL MICROJETS | - MÖGLICHKEIT ZWEI ZUSÄTZLICHE MIKRODÜSEN |
| - OPTION CHROMOTHERAPY | - MÖGLICHKEIT CHROMOTHERAPIE |