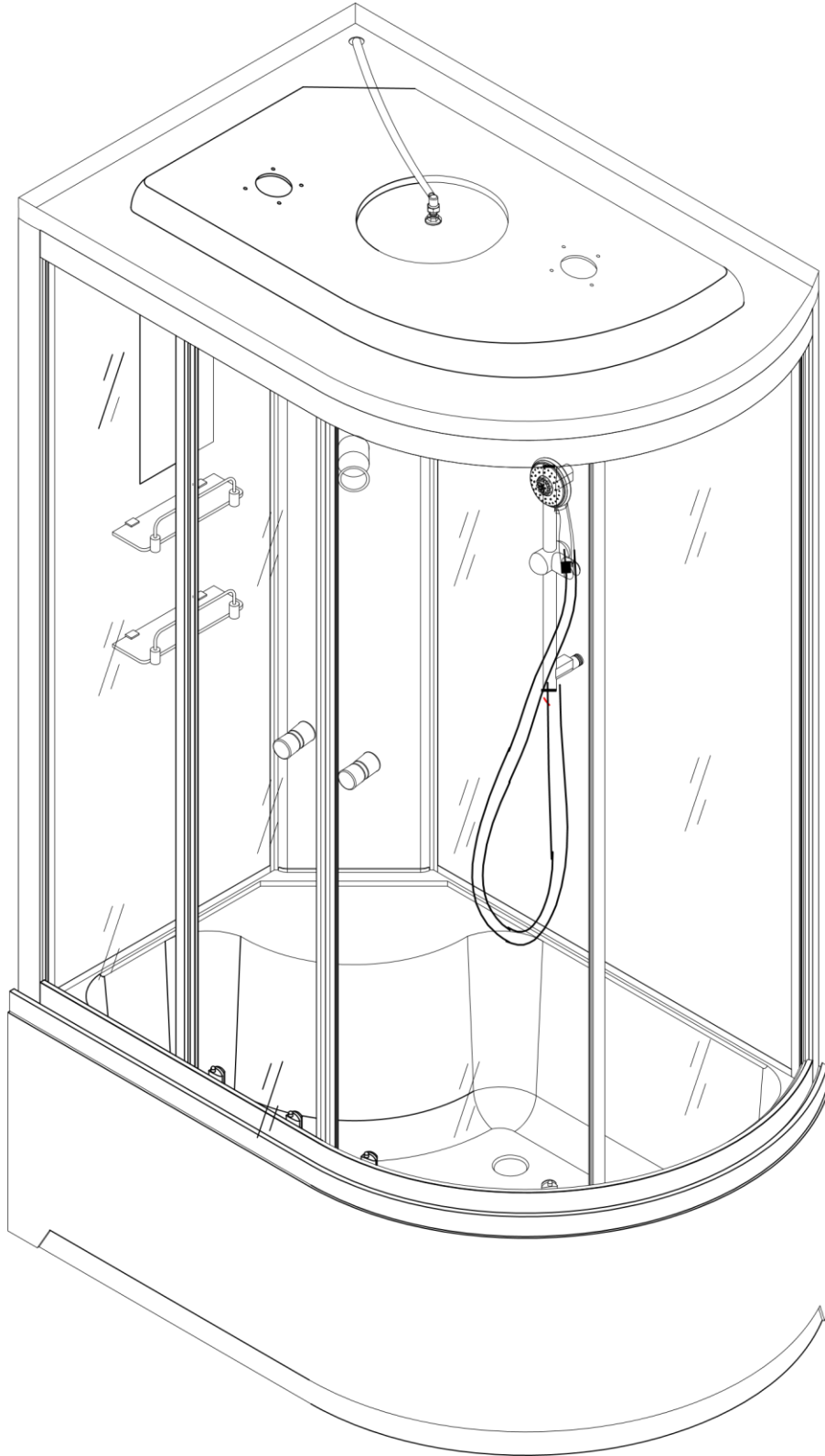
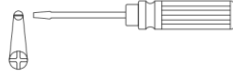
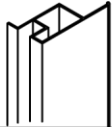

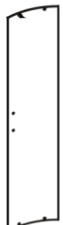



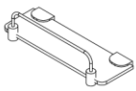

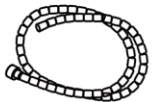


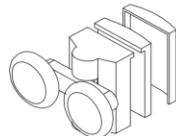
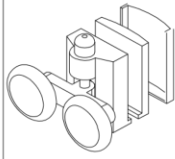
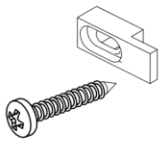
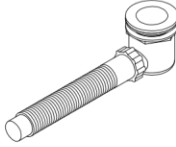
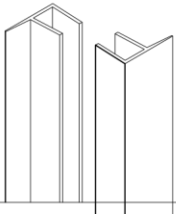

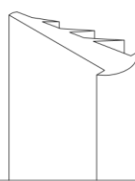
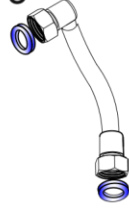

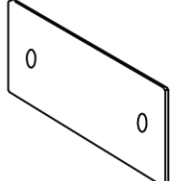

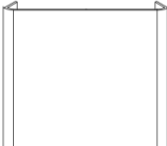

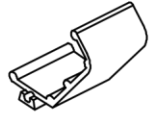




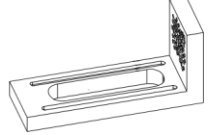
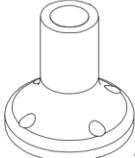


DETO





A1  X2	A2  X2	A3  X2	A4  X2	A5  X1
A6  X2	A7  X1	A8  X1	A9  L=1.5M X1	A10  X2
A11  X2	A12  X4	A13  X4	A14 ST4X12=4  X4	A15 
A16  X4	A17  X2	A18  X2	A19  X2	A20  X1
A21  	A22  X2	A23  	A24  X2	 X5
 M12=29  M12=8  L=440MM=4 L=180MM=1 L=130MM=1	 ST4X10= 36 ST4X12=8 ST4X16=4 ST4X40= 8	 X4	 X6	

